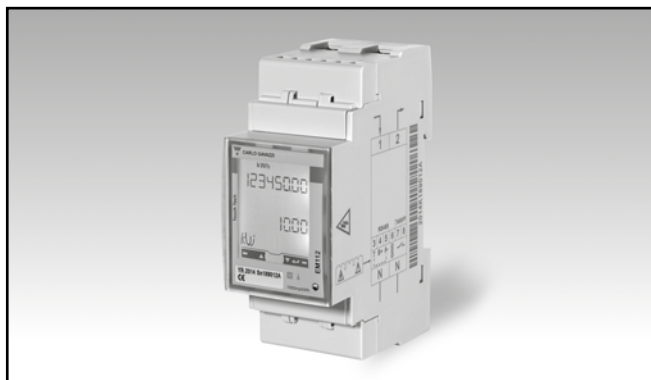


Gestione Energia

Analizzatore di energia

Modello EM112

CARLO GAVAZZI



- Analizzatore di energia monofase
- Classe 1 (kWh) in base a EN62053-21
- Classe B (kWh) in base a EN50470-3
- Precisione $\pm 0,5\%$ RDG (corrente/tensione)
- Misurazione corrente diretta sino a 100A CA
- Display LCD retroilluminato (3x 8 cifre) con tastierino touch integrato
- Lettura energia su display: 8 cifre
- Lettura variabile su display: 4 cifre
- Misurazione energia: kWh e kvarh (importata/esportata); kWh+ per 2 tariffe
- Variabili di sistema, kW, kvar, V, A, PF, Hz, kWdmd, picco kWdmd
- Alimentazione autonoma
- Dimensioni: 2 moduli DIN
- Grado di protezione (anteriore): IP51
- Uscita ad impulsi (opzionale, tramite collettore aperto PNP)
- Porta RS485 Modbus (opzionale)
- Porta M-bus (opzionale)
- Ingresso digitale (per gestione tariffe)
- "Easy connection" o rilevazione direzione corrente errata
- Certificato in base alla Direttiva MID (solo opzione PF): vedere sotto "come ordinare"

Descrizione del prodotto

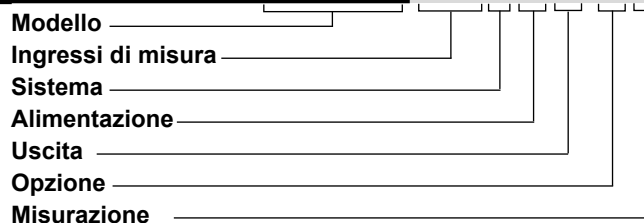
Analizzatore di energia monofase con display LCD retroilluminato con tastierino touch integrato. Particolarmente indicato per misurazione dell'energia attiva e per allocazione dei costi in applicazioni sino a 100 A (connessione diretta), con disponibilità di gestione di doppia tariffa. Può misurare energia importata ed esportata

o essere programmato per considerare solo quella importata. Alloggiamento per montaggio su binario DIN, con grado di protezione anteriore IP51. L'analizzatore

opzionalmente è munito di uscita ad impulsi proporzionale all'energia attiva misurata, porta RS485 Modbus o porta M-bus.

MID Certificato in base alla Direttiva MID, Modulo B e Modulo D di Annex II, per metrologia legale relativa ai contatori di energia elettrica attivi (vedere allegato V, MI003, della MID). Può essere usato per metrologia fiscale (legale).

Come ordinare EM112-DIN AV0 1 X 01 PF B



Selezione modello

Ingressi di misura

AV0: 230VLN CA - 5(100)A
(Connessione diretta)

AV1: 120VLN CA - 5(100)A
(Connessione diretta)

Sistema

1: monofase 2 fili

Alimentazione

X: Autoalimentazione
-30% +20% della tensione di misurazione di input nominale, da 50Hz

Uscita

O1: uscita ad impulsi
S1: Porta RS485 Modbus
M1: Porta M-bus

Opzione

PF: Certificato in base alla Direttiva MID. Può essere usato per metrologia fiscale (legale).

Misurazione

A: La potenza è sempre integrata (sia in caso di potenza positiva - importata - che negativa - esportata) e il contatore di energia totale è certificato MID.
B: Solo il contatore di energia totale positiva è certificato secondo MID.

STANDARD

Non certificato secondo la direttiva MID. Non può essere usato per metrologia fiscale (legale).

Come ordinare EM112-DIN AV0 1 X O1 X

Modello _____
 Ingressi di misura _____
 Sistema _____
 Alimentazione _____
 Uscita _____
 Opzione _____

Selezione modello

Ingressi di misura	Sistema	Alimentazione	Uscita
AV0: 230VLN CA - 5(100)A (Connessione diretta)	1: monofase 2 fili	X: Autoalimentazione -30% +20% della tensione di misurazione di ingresso nominale, da 45 a 65Hz	O1: uscita ad impulsi
AV1: 120VLN CA - 5(100)A (Connessione diretta)			S1: Porta RS485 Modbus
			M1: Porta M-bus
Opzione			
X: nessuna			

Specifiche di ingresso

Ingressi nominali		Indicazione Max. e Min.	
Tipo di corrente	carichi monofase, connessione diretta	Energie	Max. 99 999 999 Min. 0,01
Range di corrente	5(100)A	Variabili	Max. 9999 Min. 0,01
Tensione nominale	230VLN CA (opzione AV0), 120 VLN (opzione AV1)		
Precisione		Memoria memorizzazione energia	
(a 25°C ±5°C, Umidità Relativa ≤60%, da 45 a 65 Hz)		Energia	10 ¹⁰ cicli. Il valore dell'energia viene salvato ogni volta che aumenta la cifra meno significativa.
AV1	I _{min} =0,25A; I _b : 5A, I _{max} : 100A; U _n : 120VLN -30% +30%	Parametri programmazione	10 ¹⁰ cicli. Quando viene modificato un parametro, viene sovrascritta solo la cella di memoria rilevante
AV0	I _{min} =0,25A; I _b : 5A, I _{max} : 100A; U _n : 230VLN -30% +20%		
Energie		LED	La luce rossa lampeggiante pulsava secondo EN50470-3, EN62052-11, 1000 imp./ kWh (periodo minimo: 90ms, frequenza massima: 11Hz)
Energia attiva	Classe 1 secondo EN62053-21 Classe B (kWh) secondo EN50470-3	Luce arancione fissa: direzione corrente errata (solo con selezione misurazione "B")	
Energia reattiva	Classe 2 in base a EN62053-23		
Corrente di avviamento:	40mA (AV0, AV1), positiva o negativa. L'auto-consumo non viene misurato.		
Tensione di avviamento	84VLN (AV1), 161VLN (AV0)	Sovraccarichi corrente	
		Continuo	100A, a 50Hz
		Per 10ms	3000 A
Risoluzione	Display/comunicazione seriale	Sovraccarichi tensione	
Corrente	0.1/0.001 A	Continuo	1,2 Un
Tensione	0.1/0.1 V	Per 500ms	2 Un
Alimentazione	0.01 kW o kvar/ 0.1 kW o kvar	Impedenza ingresso	
Frequenza	0.1 Hz/0.1Hz	Ingresso tensione 230VL-N	1,2Mohm
PF	0.01/ 0.001	Ingresso tensione 120VL-N	1,2Mohm
Energie (positive)	0.01 kWh or kvarh / 0.1 kWh or kvarh	Ingresso corrente 5(100) A	< 1,25VA
Energie (negative)	0.01 kWh or kvarh / 0.1 kWh or kvarh		
Errori aggiuntivi energia			
Influenza quantità	Secondo EN62053-21		
Deriva termica	≤200ppm/°C		
Velocità di campionamento	4096 campioni/s a 50Hz 4096 campioni/s a 60Hz		
Display e tastierino touch			
Tipo	LCD retroilluminato, 3 file di 8 cifre ciascuna, h 5 mm		
Lettura	Energia: 8 cifre. Variabili: 4 cifre.		
Tasti touch	2 (Invio/GIÙ e SU).		

Specifiche ingresso digitale

Ingressi digitali

Funzione

Contatto privo di tensione
Gestione tariffe (passa da 7-8 e viceversa)

Sovraccarico

Nel caso che una tensione venga applicata erroneamente all'ingresso digitale, l'ingresso non viene danneggiato sino a 30 V CA/CC.

Numero di ingressi

1

Contatto misurazione tensione

5 V

Impedenza ingresso

1kohm

Resistenza contatto

≤ 1kohm, contatto chiuso
≥ 100kohm, contatto aperto

Specifiche di uscita

Porta seriale RS485

Funzione

RS485 con connessione a vite.

Altro

Funzioni disponibili: wildcard, header, inizializzazione SND_NKE, e gestione req_udr. Disponibilità di gestione modifica indirizzo primario tramite M-bus. VIF, VIFE, DIF e DIFE: vedere protocollo

Protocollo

Per comunicazione di dati misurati, parametri di programmazione

Baud rate

Modbus RTU (funzione slave)
9,6; 19,2; 38,4; 57,6; 115,2 kbaud, parità o nessuna parità,

Indirizzo

da 1 a 247 (valore predefinito: 1)

Impedenza di carico

unità 1/8. Al massimo 247 ricetrasmittitori sullo stesso bus.

Tempo aggiornamento dati

1s

Comando lettura

50 parole disponibili in 1 comando lettura

Indicazione Rx/Tx

Il segmento Rx viene mostrato sul display quando un comando Modbus valido viene inviato a quello specifico contatore;
Il segmento Tx viene mostrato sul display quando una risposta Modbus valida viene inviata indietro al master

Uscita statica

Scopo

Per uscita impulsi proporzionale all'energia attiva (kWh)

Frequenza impulsi

Selezionabili in multipli di 100

Max 500 or 2000

impulsi/kWh secondo

durata impulso ON

Selezionabile: 30ms o

100 ms in base a

EN62052-31

collettore aperto PNP

V_{ON} 1 V CC max. 100mA

V_{OFF} 80 V CC max.

Tipo di uscita

Carico

Porta M-bus

Funzione

M-bus con connessione a vite.

Protocollo

Per comunicazione di dati misurati

Baud rate

M-bus secondo EN13757-3
0,3; 2,4; 9,6 kbaud

Contatori nella rete M-bus

250

Indirizzo primario

Selezionabile

Indirizzo secondario

Definito in modo univoco in ciascuna unità

Campo indirizzo secondario

da 7000 0000 a 7999 9999

Caratteristiche generali

Temperatura di funzionamento	da -25 a +65 °C, in interni, (umidità relativa da 0 a 90% senza condensa a 40°C)	Altri terminali	1,5 mm ² , Coppia min./max. serraggio viti: 0,5 Nm
Temperatura di stoccaggio	da -30°C a +80°C (umidità relativa < 90% senza condensa a 40°C)	Contenitore	
Categoria di installazione	Cat. III	Dimensioni (LxAxP)	35 x 63 x 90 mm
Isolamento (per 1 minuto)	4000 V CA RMS tra ingresso misurazione e uscita digitale/seriale (vedere tabella) 4000 V CA RMS	Materiale	PTB, auto-estinguente: UL 94 V-0
Resistenza dielettrica	4000 V CA RMS per 1 minuto	Coperchi di chiusura	Inclusi
EMC	Secondo EN62052-11	Montaggio	Binario DIN
Conformità standard		Grado di protezione	
Sicurezza	EN62052-11	Anteriore	IP51
Metrologia	EN62053-21, EN50470-3	Terminali a vite (ingressi cavo)	IP20
Approvazioni	CE, MID (solo opzione PF) UL (solo modello AV1)	Peso	Circa 160 g (compresa confezione)
Conessioni			
Area sezione cavo	Ingresso misurazione: 25 mm ² , min. 5 mm ² , con/senza ghiera cavo metallico; Coppia massima serraggio viti: 2,8 Nm		

Specifiche alimentazione

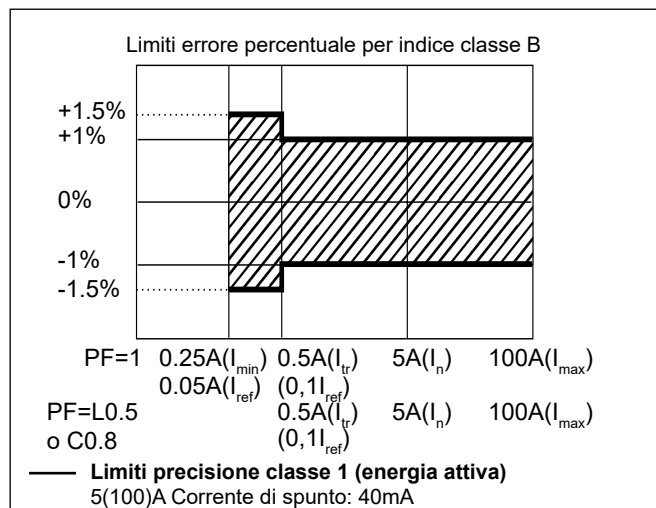
Autoalimentazione		Consumo di corrente	≤ 1W, ≤ 8VA
AV0	230V CA VL-N, -30% +20% 45-65Hz		
AV1	120V CA VL-N, -30% +30% 45-65Hz		

Isolamento (per 1 minuto) tra ingresso ed uscita

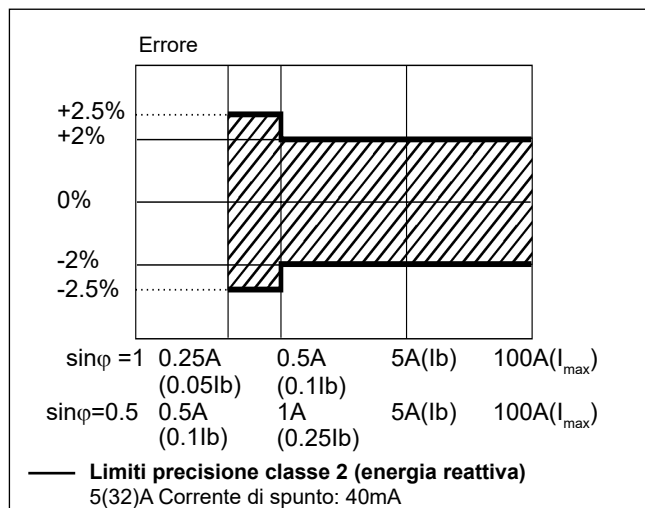
	Ingresso misurazione	Uscita digitale o seriale	Ingresso digitale
Ingresso misurazione	-	4 kV	4 kV
Uscita digitale o seriale	4 kV	-	0 kV
Ingresso digitale	4 kV	0 kV	-

Precisione (secondo EN50470-3 e EN62053-23)

kWh, precisione (RDG) a seconda della corrente



kvarh, precisione (RDG) a seconda della corrente



Pagine display

Nr.	1ª riga	2ª riga	3ª riga	Modalità "Full"	Modalità "Easy"	Nota
0	kWh+ (importata)		kW	X	X	Nella versione PF (MID) questo è l'unico contatore di energia certificato. Nella versione PFA ed in versione X con menu Misurazione impostato su "A", questo considera l'energia totale senza considerare la direzione della corrente.
1	kWh- (esportata)		kW	X	X	Nella versione PFB e nella versione X con menu Misurazione impostato su "B"
2	kWh+ (importata)		V	X	X	
3	kWh+ (importata)		A	X	X	
4	kWh+ (importata)		PF	X		
5	kWh+ (importata)		Hz	X		
6	kvarh+ (importata)		kvar	X		Nella versione PFA ed in versione X con menu Misurazione impostato su "A", questo considera l'energia reattiva positiva totale senza considerare la direzione della corrente.
7	kvarh- (esportata)		kvar	X		Nella versione PFB e nella versione X con menu Misurazione impostato su "B"
8	kWh+ (importata)	kWdmd picco	kWdmd	X		
9	kWh (t1)	"t1"	kW	X		Relativo solo a kWh+, con menu Tariffa impostato su ON.
10	kWh (t2)	"t2"	kW	X		Relativo solo a kWh+, con menu Tariffa impostato su ON.

X= disponibile

Elenco dei menu disponibili

Nome e descrizione dei menu		Range	Impostazione predefinita
PASS	Richiesta password	Da 0000 a 9999	0000
nPASS	Nuova password	Da 0000 a 9999	0000
MEASurE	Tipo di misurazione (A=easy connection; B=bidirezionale, energia importata ed esportata). Non disponibile nelle versioni PFA e PFB (MID).	A; b	A
P int	Tempo integrazione per calcolo Wdmd	da 1 a 30 min	1
ModE	Selezione di set completo o semplificato di variabili sul display	Full o Easy	Full
tArIFF	Abilitazione tariffa	Si/No	No
HoME	Selezione pagina Home (pagina predefinita all'accensione e dopo time-out 120 s da altre pagine). Non disponibile nelle versioni PFA e PFB (MID).	da 0 a 9	0
PULSE (opzione O1)	Selezione di durata impulso ON	30 o 100 ms	30
	Selezione peso impulsi (multipli de 100 impulsi/ kWh)	da 100 a 500 (se la durata è 100ms) 100 a 2000 (se 30 ms)	100
AddrESS (opzione S1)	Indirizzo seriale Modbus	da 1 a 247	01
bAud (S1)	Baud rate Modbus	9,6; 19,2; 38,4; 57,6, 115,2 kbps	9,6
PArItY (S1)	Parità Modbus	Nessuna parità/ parità	No
PrI Add (M1 option)	Indirizzo primario M-bus	da 1 a 250	0
bAud (M1)	Baud rate M-bus	0,3; 2,4; 9,6 kbps	2,4
RESEt	Consente di resettare i contatori di tariffa e W dmd picco (reset contatore kWh/kvarh disponibile solo tramite comunicazione seriale)	Si/No	No
End	Uscita a modalità misurazione		

Nota: dopo la conferma del nuovo valore di un parametro, il valore viene memorizzato in memoria senza necessità di uscire dalla modalità di programmazione.

Conformità MID (solo opzione PF)

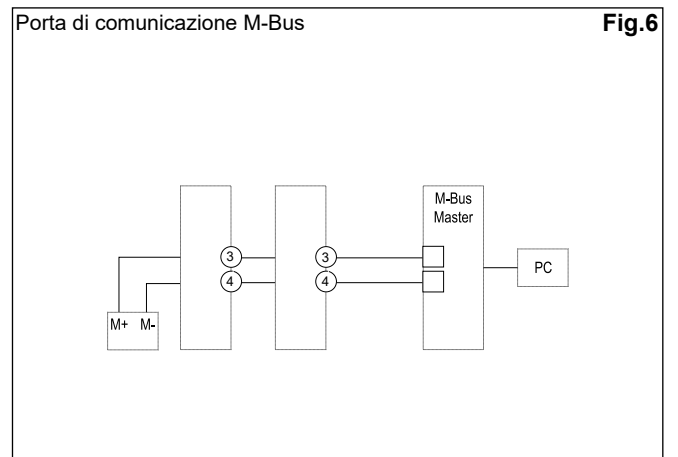
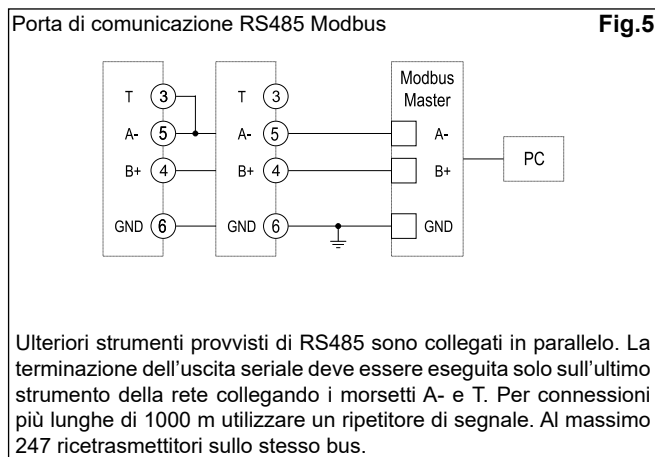
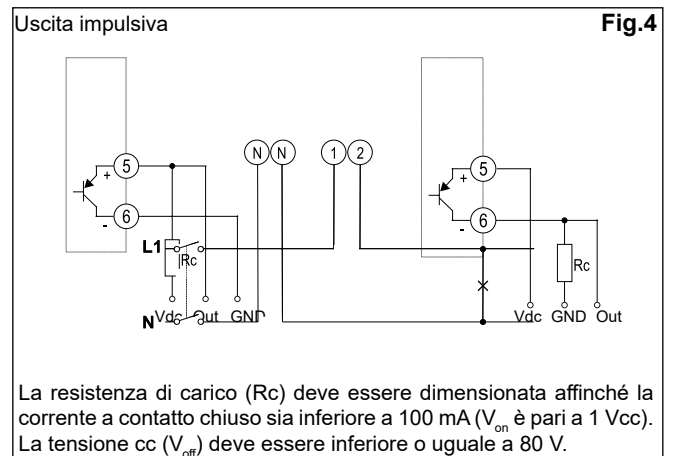
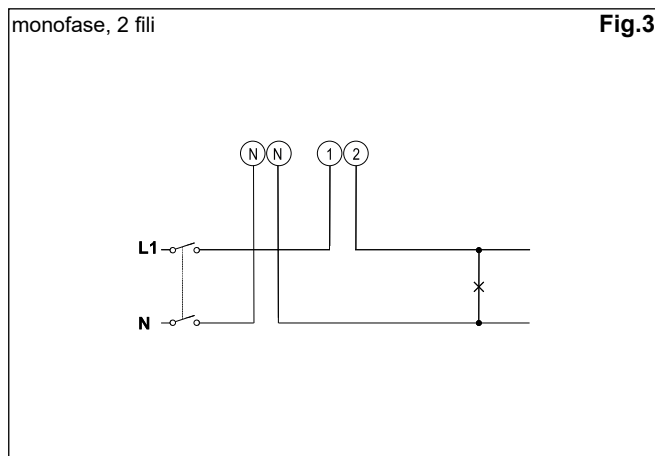
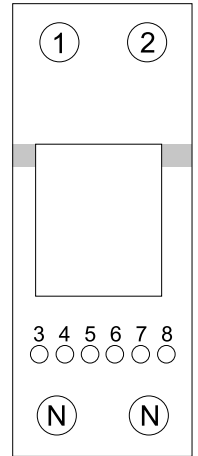
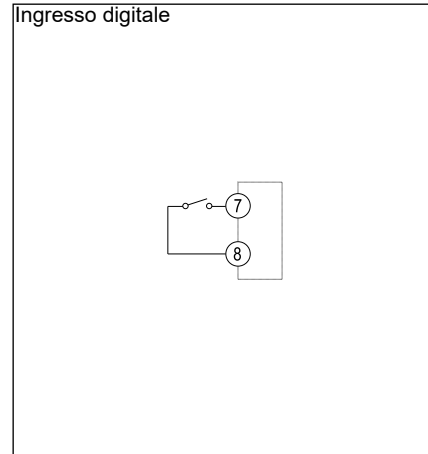
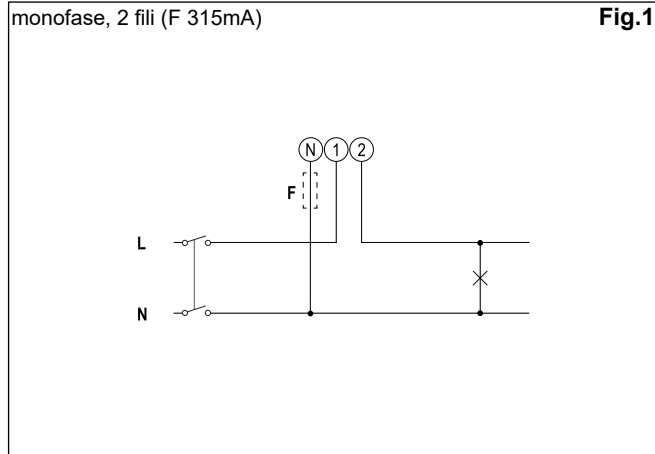
Precisione	0,9 $U_n \leq U \leq 1,1 U_n$; 0,98 $f_n \leq f \leq 1,02 f_n$; f_n : 50 Hz; $\cos\phi$: da 0,5 induttivo a 0,8 capacitivo. Classe B Considerando i valori I_b o I_n elencati
Temperatura di funzionamento	da -25 a +55°C (da -13°F a 131°F) (umidità relativa da 0 a 90% senza condensa a 40°C)
Conformità EMC	E2
Conformità meccanica	M2

Informazioni aggiuntive disponibili sul display (*)

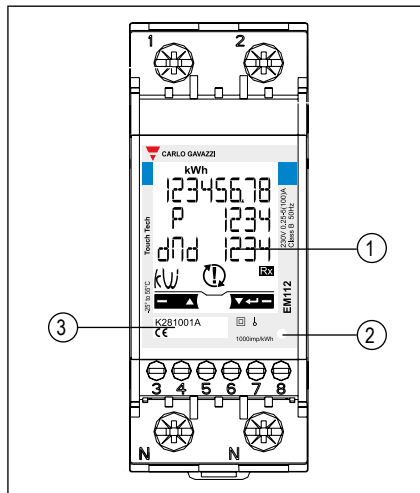
Pagina	Codice	Descrizione
YEAr	InFO 1	Anno di produzione
SErIAL n	InFO 2	Numero di serie, corrisponde a quello riportato sulla serigrafia frontale
rEVIStion	InFO 3	Revisione firmware – XY.nn:
PuLS Led	InFO 4	Peso dell'impulso del LED frontale
MEASurE	P3	Tipo misurazione (solo opzione X)
P int	P4	Intervallo per calcolo potenza media richiesta
ModE	P5	Modalità display
tArIFF	P6	Abilitazione gestione delle tariffe ed eventuale tariffa corrente
HoME	P7	Pagina di misura impostata come home page (solo opzione X)
Pagine specifiche della versione S1		
AddrESS	P10	Indirizzo Modbus
bAUd	P11	Baud rate
PArITY	P12	Parità
StoP bit	P12-2	Bit di stop
Pagine specifiche della versione O1		
PULSE	P8	Durata
PuL rAtE	P8-2	Peso dell'impulso
Pagine specifiche della versione M1		
Pr I Add	P9	Indirizzo primario M-Bus
bAUd	P11	Baud rate
SEC Add	InFO 5	Indirizzo secondario M-Bus, univoco e definito durante la produzione

(*) può essere raggiunto premendo contemporaneamente i 2 tasti touch

Schemi elettrici



Descrizione pannello frontale



1. **Display**
Display LCD retroilluminato con tastierino touch.
Tasto destro: invio, giù
Tasto sinistro: su
2. **LED**
LED proporzionale a lettura kWh
3. **Numero di serie e dati MID**
Area riservata a numero di serie e dati relativi a MID in versioni PF

Dimensioni

