

# Sicherheitsmagnetsensoren Zylindrische Bauform Typen SMSA2P03, SMSA3P03



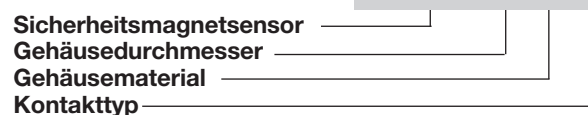
- Geeignet für Anwendungen in Sicherheitskategorie 4 gemäß EN ISO13849-1:2015, wenn zu entsprechenden Sicherheitseinrichtungen angeschlossen ist
- Ausgänge: 2 Schließer
- Anschlussart: 2 Meter PVC Kabel
- Zylindrisches Gehäuse
- Kodiertes Magnetsystem
- Gemäß CEI EN 60947-5-3:2000

## Produktbeschreibung

Sicherheitsmagnetsensor nach EN ISO 12100:2010, EN 60204-1 und EN 1088. Der Sensor arbeitet mit einem kodierten Magnetsystem. In Verbindung mit entsprechenden Sicherheitsmodulen sind die Sensoren dieser Baureihe für Anwendungen bis Sicherheitskategorie 4 nach DIN EN ISO13849-1:2015 geeignet.

## Bestellschlüssel

**SMS A2 P 03**



## Typenwahl

| Ausgangsfunktion | Schaltabstand | Sicherheitskategorie | Bestellnummer |
|------------------|---------------|----------------------|---------------|
| 2 NO             | 16 mm         | 4                    | SMSA2P03      |
| 2 NO             | 16 mm         | 4                    | SMSA3P03      |

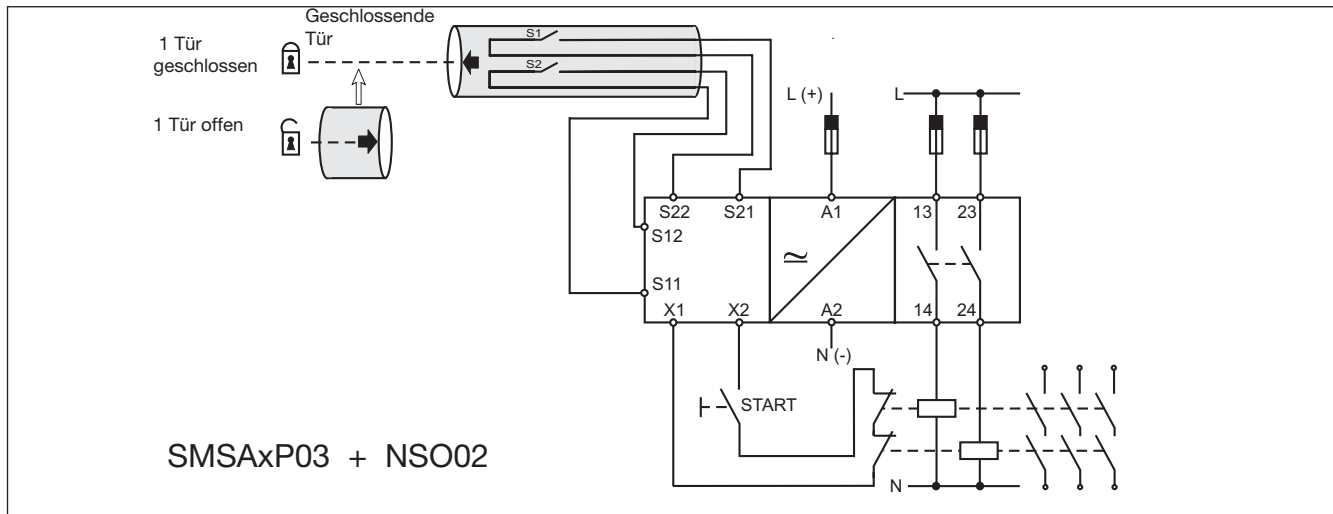
## Technische Daten - Ausgang

|                          |   |
|--------------------------|---|
| <b>Ausgangsfunktion</b>  | Kategorie 4 (EN ISO13849-1:2015)<br>2 Schließer (NO)    |
| <b>Ausgangsanschluss</b> | Kabel (PVC, AWG 26, L = 2 m, 4 x 0,15 mm <sup>2</sup> ) |
| <b>Kontaktdaten</b>      |   |
| Max Schaltungsspannung   | 100 VAC   |
| Max Schaltungsstrom      | 0,25 A  |
| Max Schaltleistung       | 5 VA  |

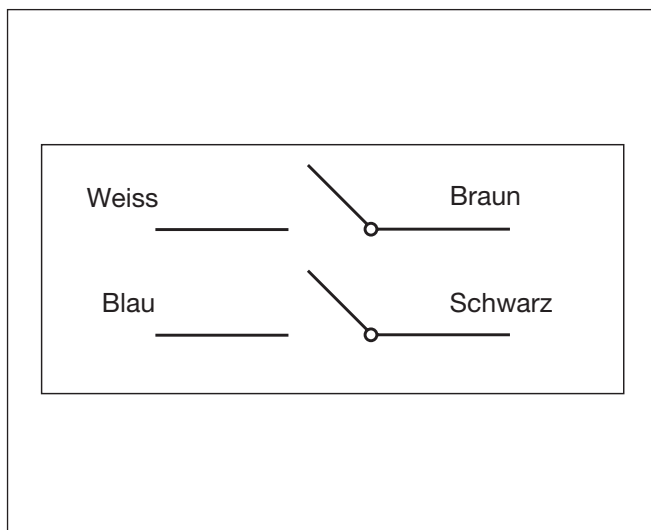
## Allgemeine Technische Daten

|                               |                |
|-------------------------------|----------------|
| <b>Schaltabstand AN</b>       | 16 ± 5 mm      |
| <b>Ausschaltabstand AUS</b>   | 20 ± 6 mm      |
| <b>Rücksetzabstand</b>        | 20 ± 6 mm      |
| <b>Empfehl. Magneteinheit</b> |                |
| SMSA2P03                      | CLSA2          |
| SMSA3P03                      | CLSA3          |
| <b>Versatz</b>                | Max ± 2 mm     |
| <b>Gehäuse</b>                |                |
| Abmessungen                   |                |
| SMSA2P03                      | M18x1          |
| SMSA3P03                      | M30x1,5        |
| Material                      | PBT + 30% glas |
| <b>Gewicht</b>                | Ca. 70 g       |
| <b>Umgebungsbedingungen</b>   |                |
| Schutzart                     | IP 67          |
| Betriebstemperatur            | -25 ÷ +70 °C   |
| Lagertemperatur               | -25 ÷ +70 °C   |
| <b>Zulassungen</b>            | CE             |

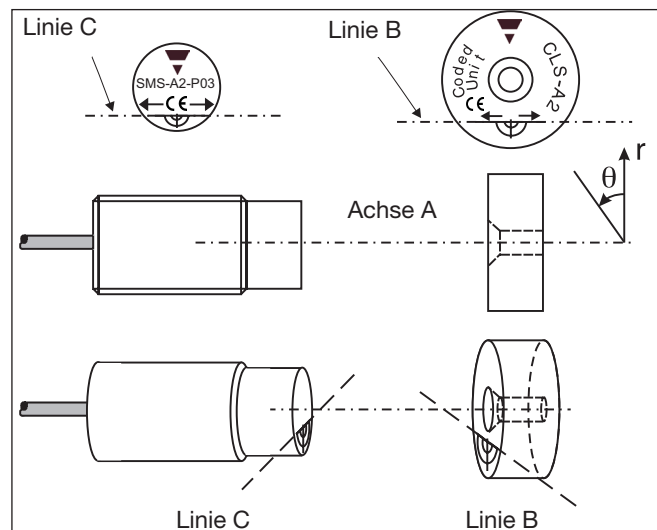
## Anwendungsbeispiel



## Schaltbild



## Ansprechrichtung



## Abmessungen

