

# Sicherheitsmodule SMS20, SMS31



Für Not-Halt, Schutztüren, Magnetschalter, Sicherheitsendschalter



## Hauptmerkmale

- **Mehrere Eingangsarten.** Die Sicherheitsmodule überwachen den Sicherheitszustand verschiedener Eingangsarten: Not-Halt, Schutztür, Endschalter, berührungslose Schalter
- **Konformität Maschinenrichtlinie.** Kat. 4, PL e gemäß EN ISO 13849-1
- **Konformität Aufzugsrichtlinie.** Normen EN 81-20 und EN 81-50
- **Mehrere Betriebsarten.** Die Module arbeiten in den Modi automatischer Start, manueller Start oder überwachter manueller Start/Restart
- **Sicherheitsausgänge.** Elektromechanische, zwangsgeführte Sicherheitsrelais mit 3NO+1NC Hilfsausgängen (SMS31) oder 2NO Ausgängen (SMS20)
- **Flexible Verkabelung.** Die Module verfügen über abziehbare Schraubklemmen für eine einfache Verkabelung und Wartung; zur Vermeidung von Fehlern bei der Verkabelung sind die Anschlussleisten kodiert
- **Diagnose.** LED-Anzeigen zur Stromversorgung und Zustandsanzeige der Sicherheitseingänge und -ausgänge
- **Kompakt.** 1-DIN, B x H x T: 17,5 x 110,8 x 121,1 mm
- **Zulassungen** TÜV, CE, cULus.

## Beschreibung

Die Sicherheitsmodule SMS20 und SMS31 sind gemäß Kategorie 4, Performance Level e konzipiert und entsprechen der Maschinenrichtlinie EN ISO 13849-1, zur sicheren Überwachung und Steuerung der Sicherheitskreise in Applikationen mit Not-Halt, Schutztüren, magnetischen Sicherheitsschaltern, Sicherheitsendschaltern und elektromechanischer Verriegelung.

Sie werden zudem zur sicheren Steuerung der Sicherheitskreise bei der Stockwerksnivellierung des Fahrkorbs und der Überwachung des Aufzugsschachts gemäß den Anforderungen der europäischen Aufzugsnormen EN 81-20 und EN 81-50 eingesetzt.

## Hauptfunktionen



- Überwachung von Sicherheitskreisen in Applikationen mit Not-Halt-Tastern, Schutztüren mit elektromechanischen oder berührungslosen Sicherheitsschaltern, Zugangssicherungen mit magnetischen Sicherheitsschaltern und Verriegelungen
- Überwachung von Sicherheitskreisen mit magnetischen oder elektromechanischen Sicherheitsschaltern in Aufzügen zur Steuerung der Stockwerksnivellierung
- Betrieb im Ein- oder Zweikanal-Modus
- Steuerung von bis zu 3 NO Sicherheitsausgängen mit elektromechanischen Sicherheitsrelais
- Betriebsart Start/Restart wählbar zwischen manuell, automatisch und überwachter manueller Start
- Sicherheitskreis-Diagnose über integrierte LED-Anzeigen für Stromversorgung und Zustandsanzeige der Sicherheitseingänge und -ausgänge
- 1 NC Hilfsausgang (SMS31), kann für externe Statusanzeige genutzt werden

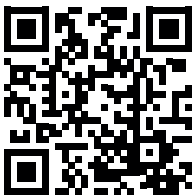
## Referenzen

### Typenwahl

NO Sicherheitsausgänge	NC Hilfsausgang	Bestellnummer
2	0	<b>SMS20</b>
3	1	<b>SMS31</b>

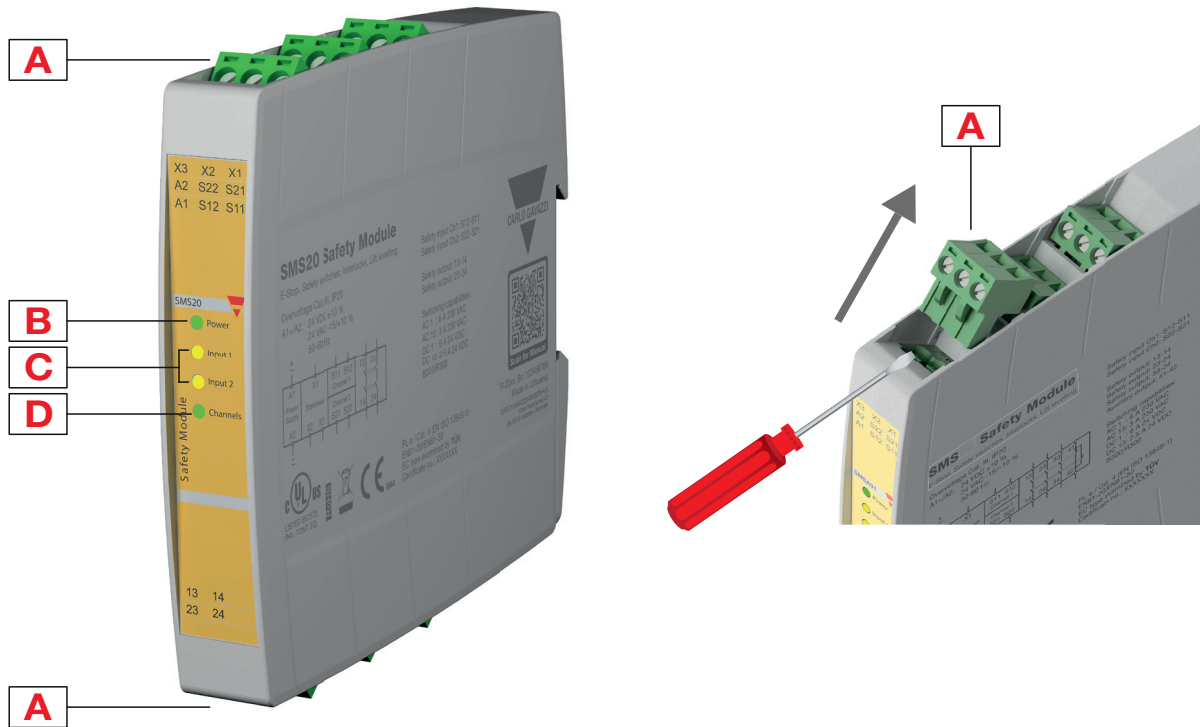
### Weitere Dokumente

Informationen	Wo finden Sie es	QR
Betriebsanleitung	<a href="http://gavazziautomation.com/images/PIM/MANUALS/DEU/SM_IM.pdf">http://gavazziautomation.com/images/PIM/MANUALS/DEU/SM_IM.pdf</a>	
Software SISTEMA	<a href="http://www.gavazzi-automation.com/nsc/HQ/EN/safety_modules">http://www.gavazzi-automation.com/nsc/HQ/EN/safety_modules</a>	



COPYRIGHT ©2020  
 Änderungen vorbehalten. PDF-Download: [www.productselection.net](http://www.productselection.net)

# Struktur

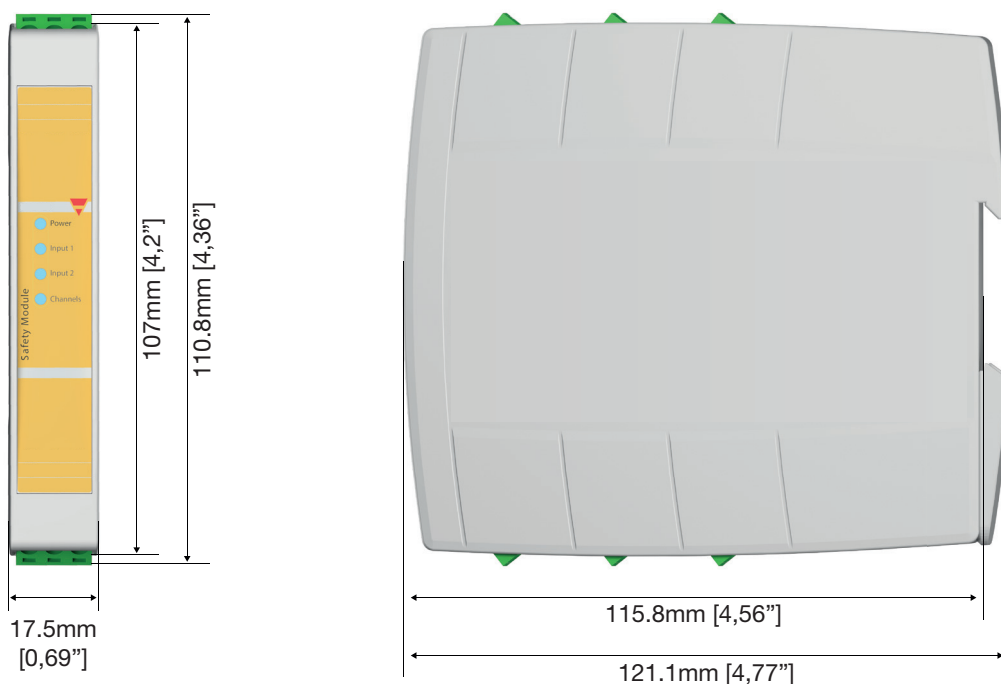


Element	Komponente	Funktion
A	Steckbare Anschlussleisten	Stromversorgung, Startsignal, Sicherheitseingänge und -ausgänge
B	LED	Zustand Stromversorgung
C	LED	Zustand Sicherheitseingänge
D	LED	Zustand Sicherheitsausgänge

# Merkmale

## ► Allgemeines

	SMS20	SMS31
<b>Material</b>	PA-GF, selbstverlöschend: UL 94 V-0	
<b>Gewicht</b>	209g	239g
<b>Montage</b>	DIN-Schienenmontage (gem. EN 50022)	



## ► Stromversorgung

<b>Stromversorgung</b>	24Vdc $\pm$ 10%; 24Vac -15%/+10%, 50÷60 Hz, Klasse 2
	Überspannungskategorie III
	Kurzschlusschutz über internen PTC
	Bemessungsisolationsspannung 4 kV

## ► Eingänge

<b>Anzahl Sicherheitskanäle</b>	2
<b>Sicherheitseingänge (Kontakteingänge)</b>	S11-S12 und S21-S22
<b>Schleifenwiderstand</b>	Max. 1 k $\Omega$
<b>Eingangsstrom</b>	5 mA typisch

## Ausgänge

	SMS20	SMS31
Anzahl NO Sicherheitsausgänge	2	3
Anzahl NC Hilfsausgänge	0	1
Typ	Potenzialfreier Kontaktausgang, Relais mit zwangsgeführten Kontakten	
Maximale Strombelastung - einzelner Ausgang:	bei 60°C (140°F) Betriebstemperatur: AC 1: 250V / 6A / 2000 VA - AC 15: 230V / 3A DC 1: 24V / 6A - DC 13: 24V / 2.5A / 0.1 Hz UL508, pilot duty: B300 / R300	
Maximaler Summenstrom	Bei Abstand zwischen Modulen $\geq 100\text{mm}$ : 72A <sup>2</sup> bei 40°C (104°F) Umgebungstemperatur Bei aneinander montierten Modulen: 26A <sup>2</sup> bei 25°C (77°F) Umgebungstemperatur Siehe Derating-Kurven in der Installationsanleitung	
Mechanische Lebensdauer	> 10 <sup>7</sup> Schaltspiele	
Elektrische Lebensdauer AC1 (360 S/h)	~ 10 <sup>5</sup> Schaltspiele	

## Sicherheitsparameter

ISO 13849-1 Sicherheitskategorie	Kat. 4
ISO 13849-1 Performance Level	PL e
DIN EN 81-20	Zertifiziert
DIN EN 81-50	Zertifiziert
MTTF <sub>d</sub> [a]	420,8
PFH <sub>d</sub> [1/h]	1,85 E-10
DCavg	99%
$\beta$	5,00 E-02
$\beta_d$	2,00 E-02



**Kompatibilität und Konformität**

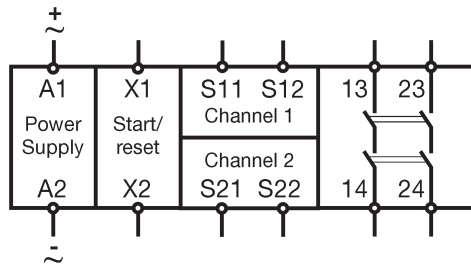
<b>Niederspannungsrichtlinie 2014/35/EU</b>	<b>EN 60947-5-1</b> Niederspannungsschaltgeräte – Steuergeräte und Schaltelemente – Elektromechanische Steuergeräte
<b>EMV-Richtlinie 2014/30/EU</b>	<b>EN 60947-5-1</b> Niederspannungsschaltgeräte – Steuergeräte und Schaltelemente – Elektromechanische Steuergeräte
<b>Maschinenrichtlinie 2006/42/EG EG Baumusterprüfung durch TÜV Cert. no. 44 205 15058307</b>	<b>EN ISO 13849-1</b> Sicherheit von Maschinen - Sicherheitsbezogene Teile von Steuerungen - Allgemeine Gestaltungsleitsätze <b>EN 60204-1</b> Sicherheit von Maschinen – Elektrische Ausrüstung von Maschinen – Allgemeine Anforderungen – Not-Halt-Kategorie 0 <b>EN 61326-3-1</b> Elektrische Mess-, Steuer-, Regel- und Laborgeräte. EMV-Anforderungen. Störfestigkeitsanforderungen für sicherheitsbezogene Systeme und für Geräte, die für sicherheitsbezogene Funktionen vorgesehen sind (Funktionale Sicherheit) – Allgemeine industrielle Anwendungen
<b>Aufzugsrichtlinie 2014/33/EU EU Baumusterprüfung durch TÜV Cert. no. 44 208 15058307</b>	<b>EN 81-20</b> Sicherheitsregeln für die Konstruktion und den Einbau von Aufzügen. Teil 20: Personenaufzüge und Güter-/Personenaufzüge <b>EN 81-50</b> Sicherheitsregeln für die Konstruktion und den Einbau von Aufzügen. Teil 50: Konstruktionsregeln, Berechnungen und Prüfungen von Aufzugskomponenten <b>EN 12015</b> Elektromagnetische Verträglichkeit. Produktfamilien-Norm für Aufzüge, Fahrtreppen und Fahrsteige. Störaussendung <b>EN 12016</b> Elektromagnetische Verträglichkeit. Produktfamilien-Norm für Aufzüge, Fahrtreppen und Fahrsteige. Störfestigkeit
<b>Zulassungen</b>	  

**Klima**

<b>Schutzart</b>	IP40 an der Gehäusefront, IP20 an den Anschlussklemmen. Das Gerät muss in einem Schaltschrank mit Schutzart IP54 installiert werden.
<b>Verschmutzungsgrad</b>	2
<b>Betriebstemperatur</b>	-25 ÷ +60°C (-13 ÷ 140°F), UL: +40°C (104°F); geprüft bei 65°C (149 °F) gem. der Aufzugsnorm
<b>Lagertemperatur</b>	-30 ÷ +70°C (-22 ÷ 158°F)
<b>Umgebungsluftfeuchtigkeit</b>	Relative Luftfeuchtigkeit ≤95% nicht kondensierend

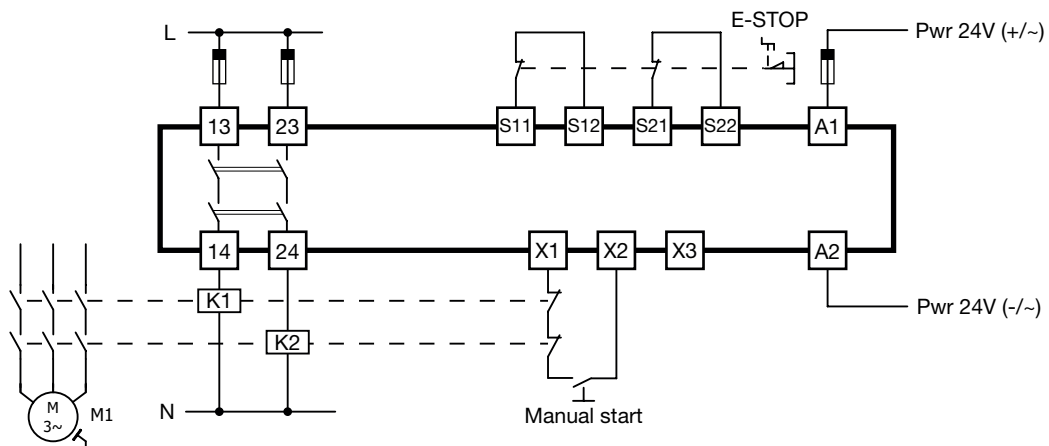
# Anschlussschaltpläne

## SMS20

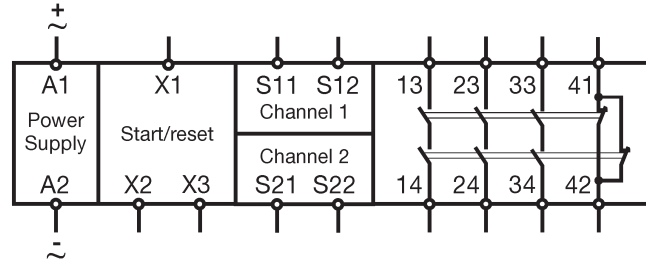


Anschlussklemmen	Funktion
A1	Stromversorgung 24 Vdc(+)/Vac(~)
A2	Stromversorgung 24 Vdc(-)/Vac(~)
S11-S12	Kanal 1 NO Eingang
S21-S22	Kanal 2 NO Eingang
X1-X2	manueller Start / automatischer Start
X1-X3	überwachter manueller Start
13-14	NO Sicherheitsausgang
23-24	NO Sicherheitsausgang

### Zweikanal-Modus



**SMS31**



Anschlussklemmen	Funktion
A1	Stromversorgung 24 Vdc(+)/Vac(~)
A2	Stromversorgung 24 Vdc(-)/Vac(~)
S11-S12	Kanal 1 NO Eingang
S21-S22	Kanal 2 NO Eingang
X1-X2	manueller Start / automatischer Start
X1-X3	überwachter manueller Start
13-14	NO Sicherheitsausgang
23-24	NO Sicherheitsausgang
33-34	NO Sicherheitsausgang
41-42	NC Hilfsausgang

**Zweikanal-Modus**

