

Smart Dupline® CO₂-, Temperatur- und Feuchtigkeitssensoren Typ SHSUXXXX

CARLO GAVAZZI



- Busgespeiste CO₂-, Temperatur- und Feuchtigkeitssensoren
- Wandmontage
- CO₂-Messbereich: 0 bis 2.000 ppm
- Temperaturmessbereich: -20 bis 50 °C
- Feuchtigkeitsmessbereich: 0 bis 100 % RH
- Geringer Stromverbrauch
- Einfache Installation
- Smart Dupline®-Protokoll

Product Description

Bei der SHSUXXXX-Produktreihe handelt es sich um busgespeiste Raumsensoren zur Wandmontage. Die Sensoren sind in verschiedenen Kombinationen der Messmöglichkeiten für CO₂-Gehalt, Temperatur und Luftfeuchtigkeit erhältlich.

Zum Anschluss des Sensors wird lediglich eine Dupline®-Zweidrahtleitung benötigt. Es können mehrere Sensoren an ein- und demselben Dupline®-Zweidrahtbus angeschlossen werden, wodurch die Verkabelung zum Controller erheblich erleichtert wird.

Bestellschlüssel

SH SU CO T H

Smart Dupline® Sensor CO₂ Temperatur Luftfeuchtigkeit

Typauswahl

Modultyp

CO₂ + Temperatur
CO₂ + Temperatur + Luftfeuchtigkeit
Temperatur + Luftfeuchtigkeit
Temperatur

Anzeige

Keine
Keine
Keine
Keine

Stromversorgung: Busgespeist

SHSUCOT
SHSUCOTH
SHSUTH
SHSUT

Technische Daten der Stromversorgung

Stromversorgung	Stromversorgung über Dupline®
Einschaltverzögerung	≤ 3 s

Technische Daten des Dupline®-Busses

Spannung	8,2 V
Maximale Dupline®-Spannung	10 V
Minimale Dupline®-Spannung	5,5 V
Maximaler Dupline®-Strom	
SHSUCOT	10 mA
SHSUCOTH	10 mA
SHSUTH	2 mA
SHSUT	2 mA

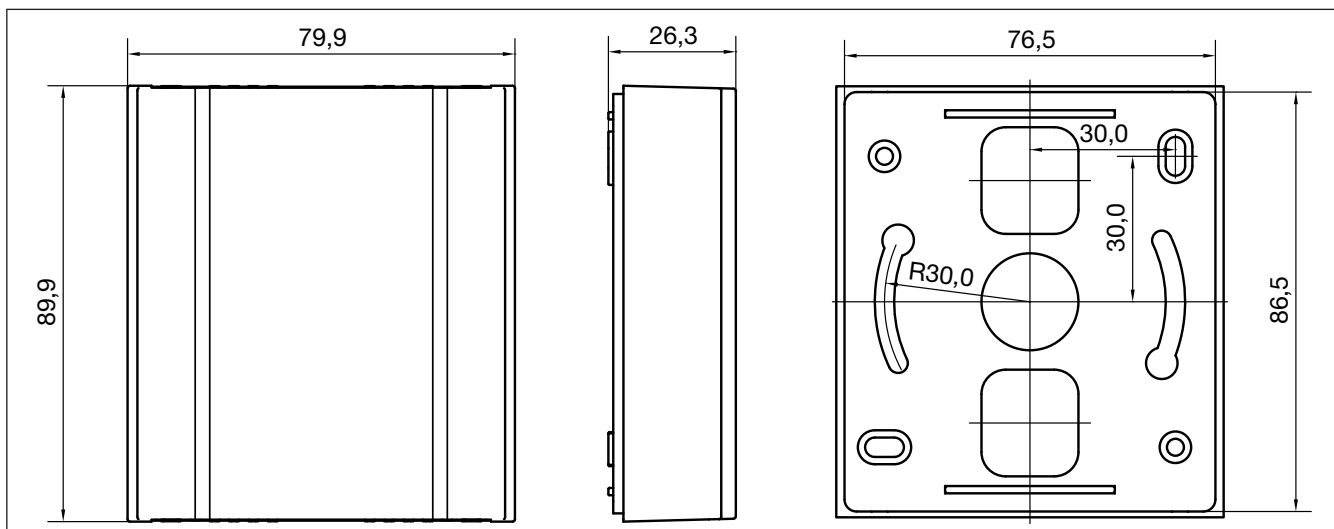
Technische Daten des Eingangs

CO₂	
Messprinzip	Nichtdispersiver Infrarotsensor (NDIR)
Messelement	E+E-Infrarotsystem mit zwei Quellen
Signalbereich	0 bis 2.000 ppm
Genauigkeit (bei 25 °C und 1013 mbar)	< ± (50 ppm + 2 % des Messwerts)
Reaktionszeit	Typ. 300 s
Temperaturabhängigkeit	Typ. 2 ppm CO ₂ /°C (0...50°)
Langzeitstabilität	Typ. 20 ppm/Jahr
Temperatur	
Signalbereich	-20 bis 50 °C
Messungenauigkeit	+/-0,5 °C
Abtastrate	5 s
Luftfeuchtigkeit	
Signalbereich	0 bis 100 % RH
Messungenauigkeit	30 %...70 %: +/-3 % 0%..100%: +/-5%
Abtastrate	5 s

Allgemeine technische Daten

Umgebung			
Verschmutzungsgrad	2 (IEC 60664-1, Abs. 4.6.2)	- Störfestigkeit gegen Spannungsstöße	EN61000-4-4
Betriebstemperatur	-20 bis +50 °C	- Überspannung	EN61000-4-5
Lagertemperatur	-40 bis +70 °C	- leitungsgebundene elektromagnetische HF-Felder	EN61000-4-6
Luftfeuchtigkeit (nicht kondensierend)	0-90 %	- Netzfrequente magnetische Felder	EN61000-4-8
Gehäuse		- Spannungseinbrüche, -schwankungen und -unterbrechungen	EN61000-4-11
Material	ABS	Störaussendung	
Farbe	Mattweiß	- leitungsgebundene und abgestrahlte Störaussendung	CISPR 22 (EN55022), Kl. B
Abmessungen (H x B x T)	80 x 90 x 26 mm	- Leitungsgebundene Störaussendungen	CISPR 16-2-1 (EN55016-2-1)
Schutzart	IP20	- Abgestrahlte Störaussendungen	CISPR 16-2-3 (EN55016-2-3)
Anschlussleiste		Zulassungen	CE
Dupline®-Bus	2 x Federklemme		cULus entsprechend
Querschnittsfläche	Anschlüsse: max. 1,5 mm ²		UL60950
EMV			
Störfestigkeit	EN61000-6-2		
- Elektrostatische Entladung	EN61000-4-2		
- Abgestrahlte elektromagnetische HF-Felder	EN61000-4-3		

Abmessungen



Schaltplan

