

SH2WEB24



Zentralmodul



Beschreibung

Der SH2WEB24 ist ein programmierbares, integriertes Modul, das speziell für Heim- und Gebäudeautomatisierungsanwendungen entwickelt wurde.

Der Controller ist mit speziellen Funktionen für die Heimautomatisierung ausgestattet, zum Beispiel Beleuchtungssteuerung (DALI), Temperaturregelung, Rollladensteuerung, Alarmüberwachung, Energiemessung usw.

Der SH2WEB24 ist standardmäßig ohne intelligente Ein- und Ausgangsfunktionen für den Betrieb von Modulen am smart-Dupline-Bus konfiguriert.

Zur Einrichtung der intelligenten Funktionen muss der SH2WEB24 mithilfe der smart-Dupline-Konfigurationssoftware für Windows konfiguriert werden.

Diese Software ist kostenlos zum Download von Carlo Gavazzi Website.

Vorteile

- **Per Software konfigurierbare.** Heim- und Gebäudeautomatisierungsfunktionen und Aufzeichnung von Energiedaten.
- **Tabellenkalkulationsprogrammen kompatibel.** Alle Daten exportierbar das mit Excel und anderen Tabellenkalkulationsprogrammen kompatibel sind.
- **Modularität.** Das System besteht von Modulen sodass jede Installation präzise und einfach dimensioniert werden kann.
- **Skalierbarkeit.** Das System kann gemäß den Erfordernissen der Anwendung schrittweise mit neuen Modulen ergänzt werden.
- **Schnelle und einfache Installation.** Völlig frei wählbare Topologie, es wird kein spezielles Kabel benötigt, keine geschirmtes oder twistedpair Kabel notwendig. Leitungsausdehnung bis zu 2 km ohne Repeater.
- **Fernbedienung.** Alle Funktionen können ferngesteuert werden, auch wenn der Nutzer nicht vorort ist und darüber hinaus können eine Reihe von Aktionen automatisch ausgeführt werden können.
- **Benutzerfreundlich.** Das System ist extrem benutzerfreundlich und wirklich einfach zu verstehen.

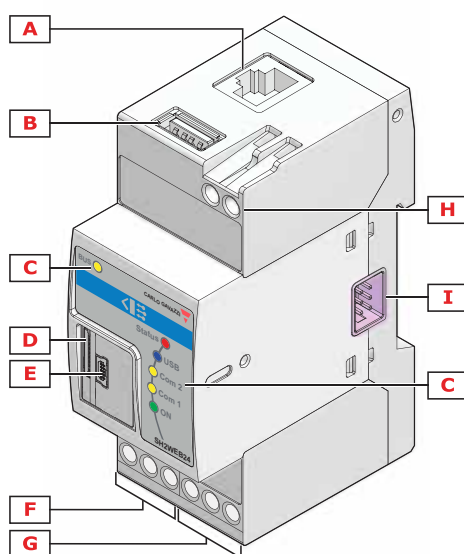
Anwendungen

Smart Dupline® ist ein Bussystem, das einzigartige Lösungen für verschiedenste Anwendungen in der Heim- und Gebäudeautomatisierung, Industrieautomatisierung, Wasserversorgung, Energietechnik, bei Bahnsystemen und in einer Reihe weiterer Bereiche bietet.

Hauptmerkmale

- Micro-PC mit Webserver
- Embedded-Linux-Betriebssystem
- Zwei RS-485-Kommunikationsanschlüsse (Modbus)
- Ein Ethernet-Anschluss
- Zwei Multifunktions-USB-2.0-Anschlüsse
- Aufzeichnung von Daten
- Interne Speicherung der Daten über einen Zeitraum von bis zu 30 Jahren auf integriertem 4-GB-Speicher

Aufbau



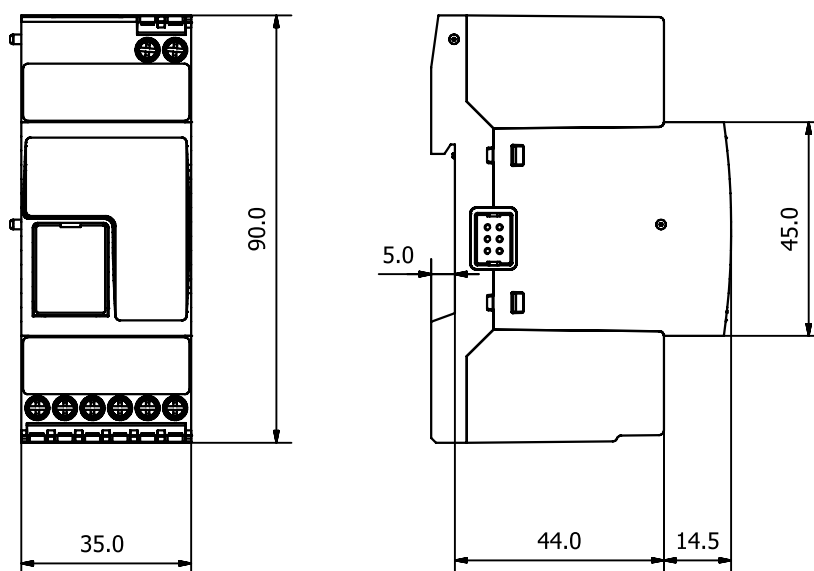
Element	Komponente	Funktion
A	Ethernet-Port	Anzeigen der Webschnittstelle und kabelgebundenes Übertragen von Daten an Remotesysteme
B	USB-Port (Host-Funktion)	IP-Adresse Programmierung
C	Informations-LED	Anzeige der folgenden Status: Lokaler Bus-Anschluss (BUS) Zustand (STATUS) USB-Stick (USB) RS485 COM1-Port (COM1) RS485 COM2-Port (COM2) Einschaltstatus des Moduls
D	MicroSD-Speicherkartensteckplatz	IP-Adresse Programmierung
E	Mini-USB-Port (Gerätefunktion)	Anschluss eines PCs an das Web-Interface zu sehen, ob es Probleme mit der Verbindung über Ethernet-Port gibt und es ermöglicht das Backup auf PC
F	RS485 COM1-Port-Klemmen	Anschließen an jede Modbus-Gerät
G	RS485 COM2-Port-Klemmen	Anschließen an jede Modbus-Gerät
H	Stromanschluss	Zur Stromversorgung des Moduls
I	Lokaler Bus-Port (linke und rechte Seite)	Linke Seite: Anschluss der SH2DSP24. Rechte Seite: Verbindung der SH2MCG24, SH2WBU230N, SH2DUG24.



Merkmale

Allgemeines

Material	Noryl, Selbstlöschgrad V-0 (UL94)
Abmessungen	2 DIN-Module
Gewicht	150 g
Schutzart	Vorderseite: IP40; Schraubanschlüsse: IP20
Durchschlagsfestigkeit	4000 VAC RMS für 1 Minute
Unterdrückung (CMRR)	>65 dB von 45 bis 65 Hz
Anschluss	12 Schrauben; Kabelquerschnitt: max. 1,5 mm ² ; Anzugsdrehmoment



Klima

Betriebstemperatur	-20° bis +50°C
Lagertemperatur	-30° bis +70°C
Luftfeuchtigkeit (nicht kondensierend)	20 bis 90% RH

Kompatibilität und Konformität

Elektromagnetische Verträglichkeit (EMC) – Störfestigkeit	EN 61000-6-2
Elektromagnetische Verträglichkeit (EMC) – Emissionen	EN 61000-6-3
Zulassungen	

Stromversorgung

Stromversorgung	Überspannungskat. II (IEC 60664-1, par. 4.3.3.2); Nennbetriebsspannung: 15 bis 24 VDC \pm 20%
Nennbetriebsleistung	5 W
Verpolungsschutz	Ja
Anschluss	A1 (+) und A2 (-)

Isolierung der Ein-/Ausgänge

Typ des Eingangs/Ausgangs	DC-Stromversorgung	RS485 COM1	RS485 COM2	Ethernet	USB-Anschluss "H"	USB-Anschluss "D"	SH2UMMF124 und SH2DSP24
DC-Stromversorgung	-	2 kV	2 kV	0,5 kV	0 kV	0 kV	0 kV
RS485 COM1	2 kV	-	0,5 kV	2 kV	2 kV	2 kV	2 kV
RS485 COM2	2 kV	0,5 kV	-	2 kV	2 kV	2 kV	2 kV
Ethernet	0,5 kV	2 kV	2 kV	-	0,5 kV	0,5 kV	0,5 kV
USB-Anschluss "H"	0 kV	2 kV	2 kV	0,5 kV	-	0 kV	0 kV
USB-Anschluss "D"	0 kV	2 kV	2 kV	0,5 kV	0 kV	-	0 kV
SH2DSP24	0 kV	2 kV	2 kV	0,5 kV	0 kV	0 kV	-

- **0kV:** Eingänge/Ausgänge sind nicht isoliert.
- **2kVrms:** EN61010-1, IEC60664-1 – Überspannungskategorie III, Verschmutzungsgrad 2, Doppelisolierung bei Systemen mit max. 300 Vrms gegen Masse.
- **0,5kVrms:** Die Isolierung ist funktional.

Wichtige Hardwareeigenschaften

Speicher	<ul style="list-style-type: none"> • Flash (Daten): 4 GB • RAM 128 MB (intern) • Dateisystem: Gilt nur für externe microSD-Karte oder USB Speicherstick: FAT32 (VFAT). Bis zu 2 GB bei Einsatz einer microSD-Karte, 4 bis 16 GB bei Einsatz einer microSDHC-Karte (austauschbar), Industrial-Typ (-25 bis 85 °C empfohlen)
Kommunikationsanschlüsse	<ul style="list-style-type: none"> • RS485: 2 Anschlüsse • Ethernet: 1 Anschluss für Internet-/LAN-Verbindung
Hilfsbus (HS BUS)	<ul style="list-style-type: none"> • Rechte Seite: Kompatibel mit SH2MCG24, SH2WBU230x und SH2DUG24-Modulen
USB-Anschlüsse	<ul style="list-style-type: none"> • 1 x „B“-Device-Funktion • 1 x „E“-Host-Funktion

Hochgeschwindigkeitsbusses

Bustyp	RS485-Hochgeschwindigkeitsbus
Funktion	Anschluss am Master-Kanalgeneratormodul (SH2MCG24, SH2WBU230x und SH2DUG24)
Anzahl der Slaven	max. 7
Anschluss	über lokalen Bus auf der rechten Seite Hinweis: Alle SH2MCG24-, SH2WBU230x- und SH2DUG24 Module müssen auf der rechten Seite des SH2WEB24 angeschlossen werden.

Interner Hilfsbus

Funktion	Anschluss: SH2UMMF124 und SH2DSP24 Modul
Anzahl der Slaves	max. 1
Anschluss	über lokalen Bus auf der linken Seite Hinweis: An diesem Bus kann nur ein GSM-Modul SH2GSM24 oder SH2DSP24 angeschlossen werden.

Hauptfunktionen

Konfiguration	Die Konfiguration und die Programmierung des SH2WEB24 und aller anderen Module, die entweder mit dem gleichen lokalen Bus oder den verwalteten RS-485-Anschlüssen verbunden sind, werden mithilfe der Sx-Konfigurationssoftware ausgeführt. Informationen zur Konfiguration der Installation finden Sie im Softwarehandbuch des SxTools.
Uhr	<ul style="list-style-type: none"> • Funktionen: Universelle Uhr und universeller Kalender mit Möglichkeit zur automatischen Synchronisierung über Internetverbindung. • Batterielebensdauer: 10 Jahre.
Ereignisverwaltung und Nachrichtenübermittlung	<ul style="list-style-type: none"> • E-Mail-Konfiguration: Einstellung von Empfängeradressen und Betreff, Absenderadresse, Name des Absenders, SMTP-Server, Benutzername für SMTP-Server und Kennwort für SMTP-Server. • Aktionen: Der Benutzer kann mithilfe der Programmierung festlegen, bei welchen Ereignissen die E-Mails und die betreffenden Anhänge gesendet werden sollen. • SMS-Konfiguration: Einstellung von Telefonnummern: - Ereignissen, - Befehlen, - zu übermittelnden Daten.
Aufzeichnung von Daten	<ul style="list-style-type: none"> • Data: Der Zugriff auf die Daten und das Herunterladen der Daten ist über den Ethernet-Kommunikationsanschluss. • Funktionsbeschreibung: Sämtliche Variablen, die von Dupline-Modulen und Modbus-Modulen übermittelt werden, werden einzeln im internen Speicher gespeichert. • Art der gespeicherten Daten Variablen: V, A, W, kWh, Temperaturen, Beleuchtungsstärken, Windgeschwindigkeit, Luftfeuchtigkeit, grundsätzlich also alle analogen Werte, die von den smart-Dupline-Modulen erfasst werden. • Speicherintervall: Wählbar: zwischen 1 Minute und 24 Stunden. • Messwertermittlung: Der für das gewählte Zeitintervall gespeicherte Messwert wird durch kontinuierliche Berechnung des Mittelwerts der gemessenen Werte ermittelt. Der Mittelwert wird anhand eines Intervalls zweier aufeinanderfolgender Messwerte von ca. 2 s berechnet. • Speicherdauer: Vor dem Überschreiben: abhängig vom Speicherintervall. • Anzahl der Variablen: Siehe „Gespeicherter Variablensatz“. • Datenformat: Variablen, Datum (TT:MM:JJ) und Uhrzeit (HH:MM:SS).
Speicher	<p>Verfügbarer Gesamtspeicher für Datenbank und Ereignisse: 1,8 GB. Jährlich gruppierte Daten: 6.0Mb. einzelne Zeile: 150 bytes.</p> <p>Hinweise: Bei Erreichen der 1,8 GB Grenze, werden die ältesten 5% der Daten gelöscht um Platz für neue Daten zu schaffen. Die Angaben zum genutzten Speicher gelten lediglich für den internen Speicher.</p>

Ports

Ethernet

Übertragungsprotokoll	HTTP
IP-Konfiguration	Statische IP-Adresse/Netzmaske/Standardgateway, DHCP
DNS	Adresse des primären und sekundären DNS-Servers, statisch oder dynamisch verwaltet (Nutzung eines DHCP-Servers, falls konfiguriert)
WEB server	Port: 80; Anzahl Verbindungen: 3
TOOL	Anzahl Verbindungen: 1
MODBUS TCP/IP	Anzahl Verbindungen: 5
Anschlüsse	RJ45 10/100 BaseTX; Max. Entfernung: 100m
Isolierung	Siehe Tabelle „Isolierung zwischen Ein- und Ausgängen“.

RS485

Anzahl der Anschlüsse	2
Zweck	COM1: Modbus-Slave/bis zu 64 generischen Modbus-Geräten COM2: bis zu 64 generischen Modbus-Geräten
Anschlüsse	Zweidraht, max. Entfernung 600 m
Adressen	247
Protokoll	MODBUS
Daten (bidirektional)	Alle Daten
Datenformat	Wählbar: 1 Startbit, 7/8 Datenbits, keine/gerade/ungerade Parität, 1/2 Stoppbits
Baudrate	Wählbar: 9600, 19200, 38400 oder 115200 Bit/s
Treibereingangsleistung	1/8 Einheitslast. Bis zu 256Knoten in einem Netzwerk
Isolierung	Siehe Tabelle „Isolierung zwischen Ein- und Ausgängen“.

USB

Typ	High speed 2.0
Anschlüsse	Typ „A“ mit Host-Funktion auf der Oberseite des Gehäuses. Typ „Mini-A“ mit Device-Funktion an der Frontseite des Gehäuses, geschützt durch Frontklappe.
Host-Funktion (USB)	Nur am „B“-USB-Anschluss verfügbar.
Device-Funktion (Mini-USB)	Nur am „E“-USB-Anschluss verfügbar, kann mit einem PC verbunden werden, um folgende Vorgänge auszuführen: Serviceanschluss für Firmware-Aktualisierung. Hinweis: Der USB-Anschluss und der Mini-USB-Anschluss arbeiten parallel, so dass die entsprechenden Funktionen der Anschlüsse gleichzeitig genutzt werden können.
Funktionsweise	Hot-Swap
Übertragungsgeschwindigkeit	60 MB/s (480 Mbit/s)

▶ microSD-Steckplatz

Typ	Industriell (von -25 bis +85 °C/-13 bis +185 °F)
Kapazität	SD: bis zu 2 GB SDHC: 4–16 GB
Funktion	IP-Adressprogrammierung

▶ Mini-USB

Typ	High-Speed-USB 2.0 – Mini
Modus	Hot swap
Geschwindigkeit	60 MB/s
Funktion	<ul style="list-style-type: none"> • Zugreifen auf die Webschnittstelle ohne Ethernetverbindung * • Konfigurieren des Systems, Aktualisieren von Firmware, Herunterladen von gemessenen Daten und Ereignissen
Nutzungsbedingung	Kann mit dem USB-Port parallel verwendet werden

Hinweis *: Hierzu muss ein bestimmter Treiber auf dem PC installiert sein. Der Treiber kann von der Carlo Gavazzi Homepage heruntergeladen werden.

Kommunikationsprotokolle

Einleitung

Das Sx2WEB-Modul sammelt Felddaten, erfüllt Logikfunktionen und kommuniziert zu externen Systemen. Es können verschiedene TCP/IP-basierte Kommunikationsprotokolle verwendet werden. Alle Protokolle werden von kabelgebundenen sowie drahtlosen Verbindungen unterstützt und können sowohl im lokalen Netzwerk (LAN) als auch im Remote-Netzwerk (WAN) verwaltet werden.

Protokollübersicht

Protokoll	Typ	Übertragungsmodus Sx2WEB	Daten
HTTP (Webbrowser)	Standard	Pull	Alle
FTP	Standard	Push	Alle
Modbus TCP/IP	Standard	Pull	Alle

Eingehende TCP/IP-Kommunikation

TCP/IP Anzahl des Anschluss	TCP/IP Beschreibung des Anschluss	Zweck
80/443	HTTP/HTTPS	Zugriff auf den internen Webserver
52325	SSH	Remotefunktion (nur zur Unterstützung des Personals)

Ausgehende TCP/IP-Kommunikation

TCP/IP Anzahl des Anschluss	TCP/IP Beschreibung des Anschluss	Zweck
23	DNS	Domännennamenauflösung
37	NTP	Zugriff auf Netzwerkzeitfunktionen
21 (wählbar)	FTP	Hochladen von Daten zum FTP-Server
25 (wählbar)	SMTP	Versenden von E-Mail-Benachrichtigungen

Modbus TCP-Kommunikation

TCP/IP Anzahl des Anschluss	TCP/IP Beschreibung des Anschluss	Zweck
502 (wählbar)	Modbus TCP	Modbus TCP-Datenkommunikation: sowohl Master als auch Slave

Verbindung zur Konfigurations-tool

TCP/IP Anzahl des Anschluss	Zweck
10000/10001/10002/ 80/48007/52325	Verbindung zur Konfigurations-Software Erstmalige Verbindung: Das Sx2WEB ist in der Grundeinstellung als "DHCP client" programmiert. Die sekundäre IP-Adresse lautet: 192.168.253.254

Anschlussschaltpläne

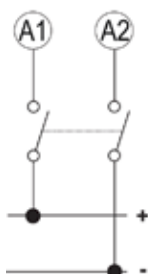


Abb. 1 Stromversorgung

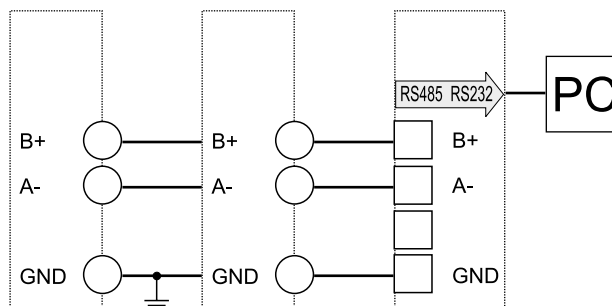


Abb. 2 RS485 COM1_COM2-Port

Referenzen

Weitere Dokumente

Informationen	Dokument	Wo zu finden
Sx2WEB Installationshandbuch	Systemshandbuch	www.productselection.net/MANUALS/DE/system_manual.pdf
Sx2WEB Softwarehandbuch	Sx-Tool Benutzerhandbuch	www.productselection.net/MANUALS/DE/sx_tool_manual.pdf
Sx2WEB Drahtlos Installationshandbuch	Drahtlos Handbuch	www.productselection.net/MANUALS/DE/wireless_manual.pdf

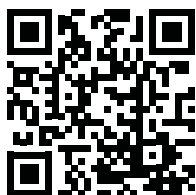
Bestellcode



SH2WEB24

Mit CARLO GAVAZZI kompatible Komponenten

Zweck	Name/Code der Komponente	Hinweise
Controller	Sx2WEB24	
Bus Generator	SH2WBU230N, SH2MCG24, SH2DUG24	



COPYRIGHT © 2015
Der Inhalt kann geändert werden. PDF-Download: www.productselection.net