

SB2DALIT8230



DALI-Master für 8 DALI-Lampen mit "Tunable White"-Technologie



Vorteile

- **Wohlbefinden und Produktivität.** Durch die stufenlos einstellbare Farbtemperatur und die richtige Beleuchtungsstärke wird der Effekt von natürlichem Tageslicht perfekt imitiert.
- **Energie- und Kosteneinsparungen.** Durch Dimmen und eine konstante Lichtsteuerung optimieren und verringern Sie Ihren Energieverbrauch.
- **Unkompliziert.** DALI-Geräte sind sofort nach dem Auspacken einsatzbereit für den Aufbau selbst einfachster Systeme.
- **Flexibel.** DALI-Geräte können ohne jegliche Änderung an der Verkabelung neu konfiguriert werden.
- **Skalierbar.** DALI funktioniert mit kleinen und großen Systemen, mit Subnetzen in großen Gebäuden.
- **Robust.** DALI arbeitet optimal mit anderen DALI-Geräten zusammen, eine Konvertierung ist aber ebenfalls möglich.
- **Anerkannter Standard.** DALI ist ein anerkannter, weit verbreiteter Standard und ist daher mit einer Vielzahl von Vorschaltgeräten kompatibel.

Beschreibung

Das SB2DALIT8230 ist ein DALI-Mastergerät, das alle Arten von DALI-Vorschaltgeräten steuert, die Lichtintensität anpassen und die Lichtfarbe (DALI 2) zwischen warm (2700K) und kalt (6500K) einstellen kann.

Die Einheit kann an jedem Punkt an den Smart Dupline®-Bus angeschlossen werden, und es können bis zu 64 Beleuchtungs-Aktoren an den Ausgang des DALI-Bus angeschlossen werden.

Die Lichtsteuerung (z.B. Kostantlichtregelung, Einstellung der Farbtemperatur und Korridorbeleuchtung) erfolgt über den Sx2WEB-Controller.

Alle physischen E/A-Punkte sowie die Funktionsparameter und Steuerflags werden als BACnet-Objekte auf BACnet/IP bereitgestellt, sodass eine einfache Integration in jedes GLT-System möglich ist.

Anwendungen

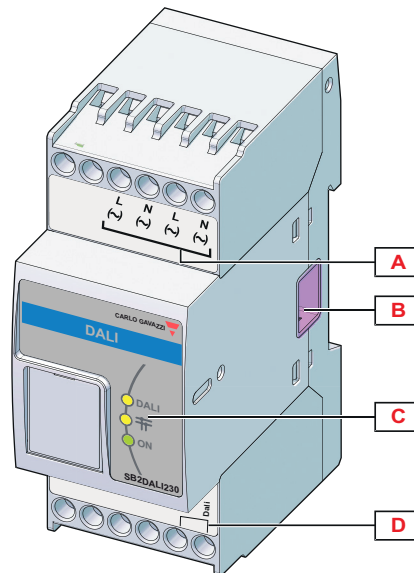
Beleuchtungslösungen von CARLO GAVAZZI mit "Tunable White" erzeugen ein angenehmes Ambiente in Büros, Schulen, Verkaufsläden und Gesundheitseinrichtungen.

Hauptmerkmale

- Integrierte DALI-Stromversorgung

- BACnet/IP-Anbindung über SB2WEB
- Kann an jedem Punkt des Dupline®-Netzwerks installiert werden
- Bis zu 7 DALI Master in einem Dupline®-Netzwerk

Aufbau



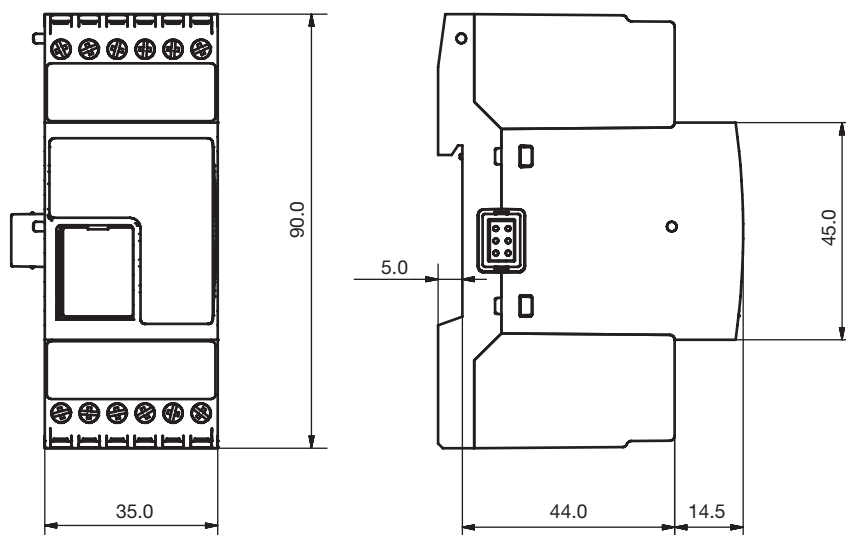
Element	Komponente	Funktion
A	Stromversorgung	Stromversorgung Verbindungsblock (IN, Links/OUT, Rechts)
B	Lokaler Bus-Port (linke und rechte Seite)	Linke Seite: Anschluss der SH2MCG24, SH2WBU230N, SH2DUG24, Dupline-Module. Rechte Seite: Verbindung der SH2MCG24, SH2WBU230N, SH2DUG24, Dupline-Module.
C	Informations-LED	Anzeige der folgenden Status: Grüne LED: Stromversorgung Gelbe LEDs: Dupline® Bus und Kommunikation mit HS-Bus
D	DALI-bus	Verbindung mit dem DALI-bus



Merkmale

Allgemeines

Material	Noryl
Abmessungen	2 DIN-Module
Gewicht	150 g
Schutzart	Vorderseite: IP50; Schraubanschlüsse: IP20
Durchschlagsfestigkeit	[INLINE-1:654; Dupline® zu Ausgang: 6 KV impuls 1.2/50 µs (IEC60664-1, TAB. A.1)
Anschluss	6 Schrauben; Kabelquerschnitt: max. 1,5 mm ² , min. 0,25 mm ² ; Anzugsdrehmoment: 0,8 Nm



Klima

Betriebstemperatur	-20° bis +50°C
Lagertemperatur	-50° bis +85°C
Luftfeuchtigkeit (nicht kondensierend)	20 bis 80% RH

Kompatibilität und Konformität

Elektromagnetische Verträglichkeit (EMC) – Störfestigkeit	EN 61000-6-2
Elektromagnetische Verträglichkeit (EMC) – Emissionen	EN 61000-6-3
Zulassungen	

Stromversorgung

Stromversorgung	Überspannungskat. III (IEC 60664-1, par. 4.3.3.2); Nennbetriebsspannung: 115 bis 240 VAC
Nennbetriebsleistung	9 VA
Anschluss	2xL und 2xN (2 Paar intern verbundene Anschlussklemmen)
Einschaltverzögerung	Typ. 5 s
Ausschaltverzögerung	typ. weniger als 1 s

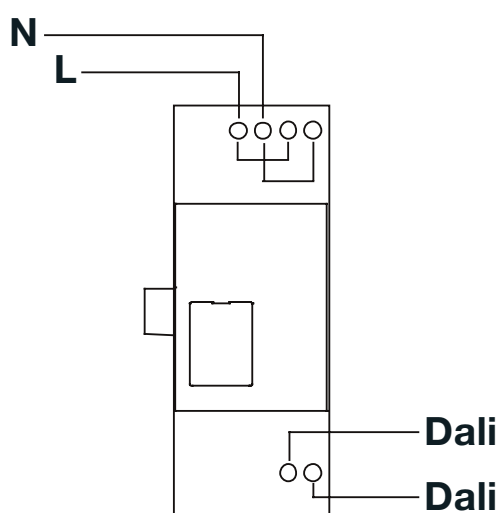
Dupline®

Spannung	8,2 V
Maximale Dupline®-Spannung	10 V
Minimale Dupline®-Spannung	5,5 V
Maximaler Dupline®-Strom	1,1 mA

Technische Daten DALI

DALI-Konformität	Dieses Steuergerät wurde für den Einsatz mit Produkten entworfen, die folgenden Normen entsprechen: IEC 62386-101, 102, 201, 202 (nur ON/OFF/DIM), 203, 204, 205, 206, 207, 208, 209 (nur TC, RGBWAF nur mit TC-Tabellenkonvertierung)
DALI-Spannung	14 V
Max. Last	130 mA
Anzahl DALI-Geräte	64

Anschlussschaltpläne



Referenzen

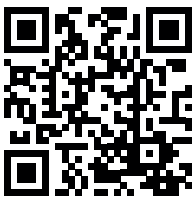
Weitere Dokumente

Informationen	Dokument	Wo zu finden
Sx2WEB Installationshandbuch	Systemshandbuch	www.productselection.net/MANUALS/DE/system_manual.pdf
Sx2WEB Softwarehandbuch	Sx-Tool Benutzerhandbuch	www.productselection.net/MANUALS/DE/sx_tool_manual.pdf

Bestellcode



SB2DALIT8230



COPYRIGHT © 2015
Der Inhalt kann geändert werden. PDF-Download: www.productselection.net