

## Dreiphasiges Sanftstartgerät für Wechselstrom-Motoren



### Beschreibung

Das **RSGD** ist ein extrem kompaktes und benutzerfreundliches 3-phasiges Sanftstartgerät für Wechselstrom-Asynchronmotoren Nennstrom bis zu 100 Arms.

Mit drei Potentiometern können die Startparameter ganz einfach eingestellt werden.

Der integrierte Motor-Überlastschutz (Klasse 10) und die Modbus-Verbindung ermöglichen größere Flexibilität bei der Installation.

### Anwendungen

RSGD-Sanftstartgeräte sind die ideale Lösung für Anwendungen mit 3-phasigen Wechselstrom-Asynchronmotoren mit konstanter Geschwindigkeit, bei denen der Anlaufstrom und/oder die Belastung des Motors bei Start- und Stoppvorgängen reduziert werden muss.

Das RSGD verfügt über eine Reihe integrierter Diagnosefunktionen, die zusätzliche Geräte zur Kontrolle oder Überwachung überflüssig machen.

Typische Anwendungen sind: Kompressoren, Pumpen und Lüfter.

### Hauptfunktionen

- Sanftstart und -stopp von Wechselstrommotoren.
- Integrierter elektronischer Überlastschutz (Klasse 10)\*.
- Serielle Kommunikation (Modbus) über RS-485\*\*.


\* Nur RSGD VD210, VD210C, VX210, VX210C, VX310C, VX311C,

\*\* Nur RSGD VD210C, VX210C, VX310C, VX311C.

### Vorteile

- **Benutzerfreundlich.** Das RSGD ist mit einem selbstlernenden Algorithmus ausgestattet, welcher die Startparameter automatisch anpasst, um den Start- und Stoppvorgang des Motors zu optimieren.
- **Schnelle Installation und Einrichtung.** Es sind nur drei Einstellungen erforderlich (FLC, Anlauf und Auslauf).
- **Kompakte Abmessungen.** 12 - 45 Arms mit 45 mm Gehäusebreite, 55 - 100 Arms mit 75 mm Gehäusebreite
- **Integrierter Schutz.** Eine umfangreiche Diagnosefunktion bieten zusätzlichen Schutz. Zusätzlich ist das RSGD mit einem Überlastschutz (Klasse 10)\* ausgestattet.
- **Drehmomentregelung beim Auslauf.** Gleichmäßigeres Abbremsen der Last.
- **Vollständige Überwachung.** Das RSGD ist mit einem Modbus/RTU-Kommunikationsanschluss in Form einer RS-485-Zweidrahtverbindung ausgestattet
- **Auswahlsoftware zur einfachen Geräteauswahl.** Benutzerfreundliches Auswahl-Tool zur Auswahl des geeigneten Sanftstartgeräte-Modells je nach Art der Anwendung.

## Referenzen

 **Bestellcode**

 **RSGD**

Fügen Sie an diesen Stellen die gewünschte Option ein .

Code	Option	Beschreibung	Hinweise
R	-		
S	-	Softstarter	
G	-	Standardanwendungen	
D	-	2-phasig gesteuert	
<input type="checkbox"/>	40	220 – 400 VAC +10% -15% Nenn-Betriebsspannung Ue	
	60	220 – 600 VAC +10% -15% Nenn-Betriebsspannung Ue	
<input type="checkbox"/>	12	12 Arms	Nenn-Betriebsstrom bei Ie @ 40°C
	16	16 Arms	
	25	25 Arms	
	32	32 Arms	
	45	45 Arms	
	55	55 Arms	
	70	70 Arms	
	85	85 Arms	
	100	100 Arms	
<input type="checkbox"/>	E0	110 - 400 VAC +10% -15% Steuerspannung Uc Interne Stromversorgung	Nur für RSGD40
	F0	24 VAC/DC +10% -10% Steuerspannung Uc Interne Stromversorgung	
	FF	24 VAC/DC +10% -10% Steuern/Versorgungsspannung Externe Stromversorgung	Nur für RSGD60 Versionen von 55 A - 100 A
	GG	100 - 240 VAC +10% -15% Steuern/Versorgungsspannung Externe Stromversorgung	Nur für RSGD60 Versionen
V	-		
<input type="checkbox"/>	D	Ohne Kühlkörper	Nur für RSGD 45mm Versionen
	X	Mit Kühlkörper	
<input type="checkbox"/>	2	2 Relaisausgänge	Nur für RSGD 45 mm Versionen
	3	3 Relaisausgänge	Nur für RSGD 75 mm Versionen
<input type="checkbox"/>	1	Mit integriertem Motor-Überlastschutz (Klasse 10)	
	0	Ohne Motor-Überlastschutz	Nur für RSGD 45 mm Versionen
<input type="checkbox"/>	1	Mit Lüfter	Nur für RSGD 100 Versionen
	0	Ohne Lüfter	
<input type="checkbox"/>	-	Ohne Kommunikationsschnittstelle	Nur für RSGD 45 mm Versionen
	C	Mit Modbus Kommunikation	

## Typenwahl

Nenn-Betriebsstrom bei (Ie)	Nenn-Betriebsspannung: 400 VAC		Nenn-Betriebsspannung: 600 VAC	
	Steuerspannung 110 - 400 VAC	Steuerspannung 24 VAC/DC	Steuern/Versorgungsspannung 100 - 240 VAC	Steuern-/Versorgungsspannung 24 VAC/DC
<b>12 Arms</b>	RSGD4012E0VD200 RSGD4012E0VD210 RSGD4012E0VD210C	RSGD4012F0VD200 RSGD4012F0VD210 RSGD4012F0VD210C	RSGD6012GGVD210 RSGD6012GGVD210C	-
<b>16 Arms</b>	RSGD4016E0VD200 RSGD4016E0VD210 RSGD4016E0VD210C	RSGD4016F0VD200 RSGD4016F0VD210 RSGD4016F0VD210C	RSGD6016GGVD210 RSGD6016GGVD210C	-
<b>25 Arms</b>	RSGD4025E0VD200 RSGD4025E0VX210 RSGD4025E0VX210C	RSGD4025F0VD200 RSGD4025F0VX210 RSGD4025F0VX210C	RSGD6025GGVX210 RSGD6025GGVX210C	-
<b>32 Arms</b>	RSGD4032E0VD200 RSGD4032E0VX210 RSGD4032E0VX210C	RSGD4032F0VD200 RSGD4032F0VX210 RSGD4032F0VX210C	RSGD6032GGVX210 RSGD6032GGVX210C	-
<b>45 Arms</b>	RSGD4045E0VX200 RSGD4045E0VX210 RSGD4045E0VX210C	RSGD4045F0VX200 RSGD4045F0VX210 RSGD4045F0VX210C	RSGD6045GGVX210 RSGD6045GGVX210C	-
<b>55 Arms</b>	RSGD4055E0VX310C	RSGD4055F0VX310C	RSGD6055GGVX310C	RSGD6055FFVX310C
<b>70 Arms</b>	RSGD4070E0VX310C	RSGD4070F0VX310C	RSGD6070GGVX310C	RSGD6070FFVX310C
<b>85 Arms</b>	RSGD4085E0VX310C	RSGD4085F0VX310C	RSGD6085GGVX310C	RSGD6085FFVX310C
<b>100 Arms</b>	RSGD40100E0VX311C	RSGD40100F0VX311C	RSGD60100GGVX311C	RSGD60100FFVX311C

## ▶ Weitere Dokumente

Informationen	Wo finden Sie es	
Bedienungsanleitung für RSGD 45 mm.	<a href="http://cga.pub/?eb523b">http://cga.pub/?eb523b</a>	
Bedienungsanleitung für RSGD 75 mm.	<a href="http://cga.pub/?aa922f">http://cga.pub/?aa922f</a>	
RSGD Anleitung zur Problemlösung	<a href="http://cga.pub/?a92131">http://cga.pub/?a92131</a>	
RSGD 45 mm Modbus-Kommunikationsprotokoll	<a href="http://cga.pub/?41562d">http://cga.pub/?41562d</a>	
RSGD 75 mm Modbus-Kommunikationsprotokoll	<a href="http://cga.pub/?2fe6d0">http://cga.pub/?2fe6d0</a>	
RSGD 45mm Überwachungssoftware	<a href="http://cga.pub/?6f9b0c">http://cga.pub/?6f9b0c</a>	
RSGD 75 mm Konfigurationssoftware	<a href="http://cga.pub/?e4fb5a">http://cga.pub/?e4fb5a</a>	
RS-USB-Treiber	<a href="http://cga.pub/?f3bda2">http://cga.pub/?f3bda2</a>	
CAD-Zeichnungen (RSGD 45 mm)	<a href="http://cga.pub/?0bdae1">http://cga.pub/?0bdae1</a>	
CAD-Zeichnungen (RSGD 75 mm)	<a href="http://cga.pub/?0f0b10">http://cga.pub/?0f0b10</a>	

## Typenwahl und Einstellungen für typische Anwendungen

Kategorie	Typ	Überlast-Auslöseklasse	Anlaufzeit [s]	Auslaufzeit [s]
<b>Kompressoren</b>	Scrollkompressor	5	1	0
	Schraubenverdichter	5	2 bis 5	0
	Hubkolbenverdichter	5	2	0
	Zentrifugalkompressor	10	10	0
<b>Pumpen</b>	Hydraulikpumpe	5	2	0
	Zentrifugalpumpe (Anlaufzeit < 10 s)	5	5 bis 10	10
	Zentrifugalpumpe (Anlaufzeit > 10 s)	10	10 bis 20	15
	Kolbenpumpe	10	5 bis 10	0
<b>Gebälse</b>	Radialgebläse (Durchmesser < 0,5 m)	10	5 bis 10	0
	Radialgebläse (Durchmesser > 0,5 m)	20	15 bis 30*	0
	Unterdruckgebläse	10	5 bis 10	0
<b>Förderer</b>	Schraubenförderer	10	2 bis 10	0
	Schneckenförderer	10	5 bis 10	0
<b>Umlaufende elektrische Maschinen</b>	Rührwerke	10	5 bis 15	0
	Mischer	10	5 bis 10	0
	Sägen (Durchmesser < 0,5 m)	10	5 bis 10	5
	Sägen (Durchmesser > 0,5 m)	20	15 bis 30*	10
	Mahlwerke	20	15 bis 30*	0
	Brecher	30	20 bis 30*	0
	Förderbänder	10	5 bis 10	5

Hinweis: Bei Verwendung der RSGD zum Start von Lasten mit hohem Trägheitsmoment (Auslöseklassen 20, 30) ist darauf zu achten, dass zwischen den Startvorgängen eine Pausenzeit eingehalten wird die es dem RSGD ermöglicht wieder bis auf die Umgebungstemperatur abzukühlen.

Für den Betrieb der Klasse 20 oder 30 kann eine externe Überlastvorrichtung erforderlich sein.

\* Bei der RSGD 45 mm breiten Versionen ist die Anlaufzeit auf 20 s eingestellt.

# RSGD



Motor-Volllaststrom [A]	Leistung in PS @ 230 V	Leistung in kW @ 400 V	Auslöseklasse 5	Auslöseklasse 10	Auslöseklasse 20	Auslöseklasse 30
6	1.5	3	RSGD4012.. VD200 RSGD4012.. VD210 / C	RSGD4012.. VD200 RSGD4012.. VD210 / C	RSGD4025.. VD200 RSGD4012.. VD210 / C	RSGD4025.. VD200 RSGD4012.. VD210 / C
9	2	3.7	RSGD4012.. VD200 RSGD4012.. VD210 / C	RSGD4012.. VD200 RSGD4012.. VD210 / C	RSGD4025.. VD200 RSGD4016.. VD210 / C	RSGD4032.. VD200 RSGD4025.. VX210 / C
12	3	5.5	RSGD4012.. VD200 RSGD4012.. VD210 / C	RSGD4016.. VD200 RSGD4012.. VD210 / C	RSGD4045.. VX200 RSGD4025.. VX210 / C	RSGD4045.. VX200 RSGD4025.. VX210 / C
16	5	7.5	RSGD4016.. VD200 RSGD4016.. VD210 / C	RSGD4025.. VD200 RSGD4016.. VD210 / C	RSGD4045.. VX200 RSGD4032.. VX210 / C	RSGD4045.. VX200 RSGD4032.. VX210 / C
22	7.5	11	RSGD4025.. VD200 RSGD4025.. VX210 / C	RSGD4032.. VD200 RSGD4025.. VX210 / C	RSGD4045.. VX200 RSGD4045.. VX210 / C	RSGD4045.. VX200 RSGD4045.. VX210 / C
30	10	15	RSGD4032.. VD200 RSGD4032.. VX210 / C	RSGD4045.. VX200 RSGD4032.. VX210 / C	RSGD4055.. VX310C	RSGD4070.. VX310C
37	10	18.5	RSGD4045.. VX200 RSGD4045.. VX210 / C	RSGD4045.. VX200 RSGD4045.. VX210 / C	RSGD4070.. VX310C	RSGD4085.. VX310C
45	15	22	RSGD4045.. VX200 RSGD4045.. VX210 / C	RSGD4045.. VX200 RSGD4045.. VX210 / C	RSGD4085.. VX310C	RSGD40100.. VX311C
55	20	30	RSGD4055.. VX310C	RSGD4055.. VX310C	RSGD40100.. VX311C	-
70	25	37	RSGD4070.. VX310C	RSGD4070.. VX310C	-	-
85	30	45	RSGD4085.. VX310C	RSGD4085.. VX310C	-	-
100	30	55	RSGD40100.. VX311C	RSGD40100.. VX311C	-	-

- Weitere Informationen erhalten Sie bei einem Vertriebspartner von Carlo Gavazzi.
- Option „E0“: 110 – 400 VAC oder Option „F0“: 24 VAC/DC.

Motor-Volllaststrom [A]	Leistung in PS @ 480 V	Leistung in kW @ 600 V	Auslöseklasse 5	Auslöseklasse 10	Auslöseklasse 20	Auslöseklasse 30
2.7	1.5	2	RSGD6012VD210 / C			
3.9	2	3				
5	3	4				
6	3	5	RSGD6012.. VD210 / C	RSGD6012.. VD210 / C	RSGD6012.. VD210 / C	RSGD6012.. VD210 / C
9	5	7.5	RSGD6012.. VD210 / C	RSGD6012.. VD210 / C	RSGD6016.. VD210 / C	RSGD6025.. VX210 / C
11	7.5	10	RSGD6012.. VD210 / C	RSGD6012.. VD210 / C	RSGD6025.. VX210 / C	RSGD6025.. VX210 / C
16	10	15	RSGD6016.. VD210 / C	RSGD6016.. VD210 / C	RSGD6032.. VX210 / C	RSGD6032.. VX210 / C
22	15	20	RSGD6025.. VX210 / C	RSGD6025.. VX210 / C	RSGD6055.. VX310C	RSGD6055.. VX310C
27	20	25	RSGD6032.. VX210 / C	RSGD6032.. VX210 / C	RSGD6055.. VX310C	RSGD6055.. VX310C
32	20	30	RSGD6032.. VX210 / C	RSGD6032.. VX210 / C	RSGD6070.. VX310C	RSGD6070.. VX310C
41	30	40	RSGD6045.. VX210 / C	RSGD6045.. VX210 / C	RSGD6085.. VX310C	RSGD6085.. VX310C
52	40	50	RSGD6055.. VX310C	RSGD6055.. VX310C	RSGD60100.. VX311C	-
70	50	60	RSGD6070.. VX310C	RSGD6070.. VX310C	-	-
85	60	75	RSGD6085.. VX310C	RSGD6085.. VX310C	-	-
100	75	100	RSGD6085.. VX310C	RSGD60100.. VX311C	-	-

- Weitere Informationen erhalten Sie bei einem Vertriebspartner von Carlo Gavazzi.
- Option „GG“: 100 – 240 VAC oder Option „FF“: 24 VAC/DC.

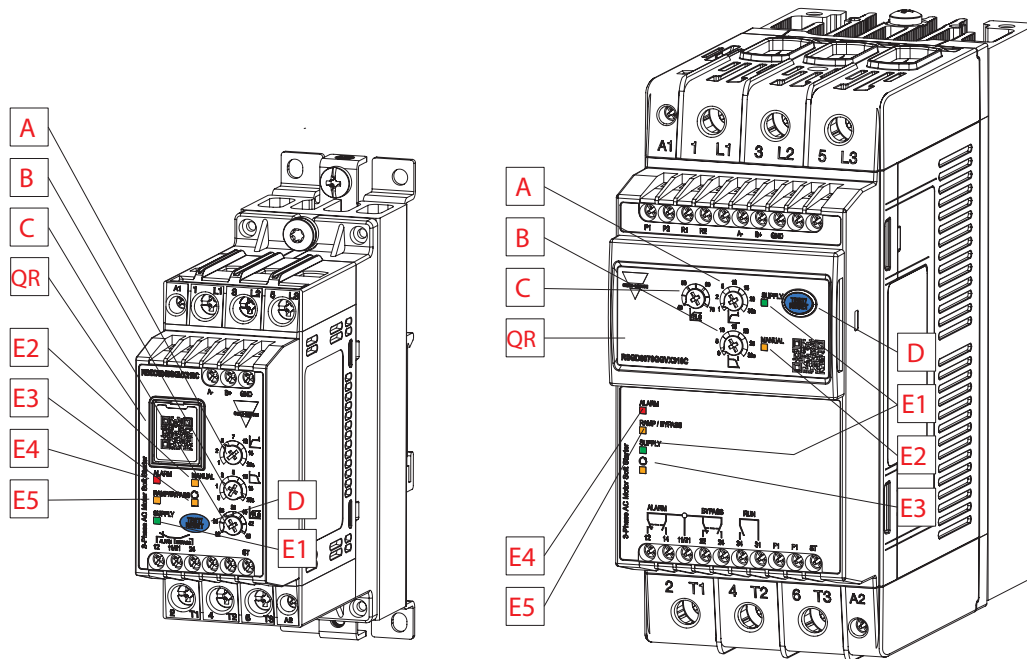
Hinweis: "Option FF" ist nur für die 75 mm breiten RSGD verfügbar.

Achtung: Der tatsächliche Motornennstrom kann höher oder niedriger als die oben aufgeführten Durchschnittswerte sein. Wir empfehlen, den auf dem Typenschild des Motors angegebenden tatsächlichen Motornennstrom zu verwenden. Verwenden Sie diese Tabelle nur als grobe Richtlinie.

## Mit Carlo Gavazzi kompatible Komponenten

Zubehör	Artikelbezeichnung	Anmerkungen
Manuelle Motorstarter	GMS-32 <input type="checkbox"/> - <input type="checkbox"/> GMS-63 <input type="checkbox"/> - <input type="checkbox"/> GMS-100 <input type="checkbox"/> - <input type="checkbox"/>	<input type="checkbox"/> : S: Standard H: hohe Ausschaltleistung
Fingerschutz	RFCG X6	6 Stck. pro Packung
Kühlventilator	RFAN-75-40 12 X1	Nur für die RSGD 100 Nennspannung: 12 VDC Leistungsaufnahme: 0,6 W
PC-Schnittstellenkabel (Isoliertes USB-zu-TTL-Kabel)	RS-USB	Nur für RSGD.12 bis RSGD.45

## Struktur



Element	Komponente	Funktion
A	Potentiometer für Anlaufzeit	Legt die gewünschte Motoranlaufzeit fest
B	Potentiometer für Auslaufzeit	Legt die gewünschte Motorauslaufzeit fest
C	Potentiometer für Überlaststrom (FLC)	Legt den zulässigen Maximalstrom (FLC) fest. Das FLC wird beim RSGD als Überlastschutz und zum festlegen des maximalen Startstroms verwendet
D	Prüf-/Rücksetztaste	Simulation eines Überlastalarms (1 Sekunde lang drücken, wenn das RSGD im Leerlaufzustand ist). * Der Alarmwiederherstellungsmodus muss auf manuell eingestellt werden. Trockenlauffunktion aktivieren/deaktivieren (3 Sekunden lang drücken, wenn sich RSGD im Ruhezustand befindet)* Einstellen des manuellen/automatischen Alarmwiederherstellungsmodus (5 Sekunden lang drücken, wenn das RSGD im Leerlaufzustand ist). Überlastfunktion aktivieren/deaktivieren (8 Sekunden lang drücken, wenn sich RSGD im Ruhezustand befindet)* Alarm zurücksetzen (für <1 Sekunde drücken, wenn das RSGD im Alarmmodus ist und bei manuellem Alarmmodus) Aktivieren/deaktivieren der Phasenfolgeüberwachung (10 Sekunden drücken, wenn das RSGD im Leerlaufzustand ist) Hinweis: Während die Test/Reset-Taste gedrückt wird, beginnt die LED E5 mit einer Frequenz von 1 Hz (1/s) zu blinken, um dem Benutzer zu helfen, die verstrichenen Sekunden zu zählen.*
E1	LED-Anzeigen	Stromversorgung. Zeigt an, dass die Stromversorgung des RSGD vorhanden ist.
E2	LED-Anzeigen	Manuell. Zeigt den Alarm-Rücksetzmodus an. Manuelles Rücksetzen des Alarms (LED EIN), automatisches Rücksetzen des Alarms (LED AUS) Werkseinstellung: automatisches Rücksetzen des Alarms (LED AUS)
E3	LED-Anzeigen	Phasenfolge Überwachung. Zeigt an, ob der Phasenfolgeschutz aktiviert ist (LED AUS), deaktiviert (LED EIN). Werkseinstellung: aktiviert, LED AUS
E4	LED-Anzeigen	Alarm. Zeigt an, dass sich das RSGD im Alarmzustand befindet. Die Anzahl der Blinksignale zeigt den Alarmtyp an.
E5	LED-Anzeigen	Anlauf/Überbrückung. Zeigt an, ob sich das RSGD im Anlauf (blinkt) oder in der 100% angesetzten, Bypassrelais geschlossenen, Modus (dauerhaft EIN) befindet.
QR	QR code	Scannen für Anleitung zur Problemlösung

\* Nur RSGD VD210C, VX210C.



## Funktionsweise

Die RSGD-Serie von Sanftstartgeräten arbeitet je nach der Einstellung für die Anlaufzeit mit zwei getrennten Selbstlernalgorithmen.

Anlaufzeit	Funktionsweise
1 oder 2 Sekunden	<ul style="list-style-type: none"><li>• Wenn sich der Potentiometer für den Anlauf in Position 1 oder 2 befindet, folgt das RSGD einem selbstlernenden Strombegrenzungsalgorithmus.</li><li>• Sobald das Steuerspannungssignal an A1–A2 (oder bei den RSGD60-Modellen an ST) angelegt wird, beginnt das RSGD mit dem Anlauf des Motors.</li><li>• Beim erstmaligen Einschalten liegt die Strombegrenzung bei dem Vierfachen des mit dem FLC-Potentiometer eingestellten Überstroms.</li><li>• Bei nachfolgenden Startvorgängen passt das RSGD die Einstellung für die Strombegrenzung automatisch an, um sicherzustellen, dass der Motor möglichst nah an der eingestellten Anlaufzeit gestartet wird.</li></ul>
≥ 5 Sekunden	<ul style="list-style-type: none"><li>• Wenn sich das Potentiometer für den Anlauf in Position 5 oder höher befindet, folgt das RSGD einem selbstlernenden Stromrampenalgorithmus.</li><li>• Das RSGD startet mit Standardparametern für das Anlaufdrehmoment.</li><li>• Je nach Einstellung der Anlaufzeit wendet das RSGD einen Stromrampenalgorithmus an, um den Motor möglichst nah an der eingestellten Anlaufzeit zu starten.</li><li>• Beim Motorstart ist der Strom auf das 3,5-fache des mit dem FLC-Potentiometer eingestellten Überstroms begrenzt.</li><li>• Bei nachfolgenden Startvorgängen verfeinert das RSGD kontinuierlich die Startparameter des Anfangsdrehmoments und der Stromrampe, um sicherzustellen, dass der Motor möglichst nah an der eingestellten Anlaufzeit gestartet wird.</li></ul>

Anlaufzeit	Funktionsweise
1 bis 30 Sekunden	<ul style="list-style-type: none"><li>• Beim Auslauf arbeitet das RSGD mit einem Drehmoment-Regelungsalgorithmus, um ein gleichmäßiges Abbremsen des Motors zu gewährleisten.</li><li>• Sobald das Steuerspannungssignal von A1–A2 (oder bei den RSGD60-Modellen von ST) entfernt wird, beginnt das RSGD mit dem schrittweisen Abbremsen des Motors gemäß der eingestellten Auslaufzeit.</li><li>• Die Leistungshalbleiter sperren und unterbrechen den Stromfuß, sobald die (für den Auslauf eingestellte) Zeit verstrichen ist. Sollte ein Überhitzen des Leistungshalbleiters in der Auslaufphase auftreten sperrt der Leistungshalbleiter und unterbrechen den Stromfuß sofort. Der Motor läuft dann ungesteuert im Freilauf aus.</li></ul>
0 Sekunden	<ul style="list-style-type: none"><li>• Wenn sich das Potentiometer für den Auslauf in Position 0 befindet, lässt das RSGD den Motor im Freilauf auslaufen (kein Abbremsen).</li></ul>

## Merkmale

### ► Allgemeines

	RSGD 45 mm	RSGD 75 mm
Material	PA66	
Befestigung	DIN-Schiene oder Schalttafel	
Schutzart	IP20	
Gewicht	0.5 - 0.75 Kg	Circa 2.3 Kg
Überspannungskategorie	III	

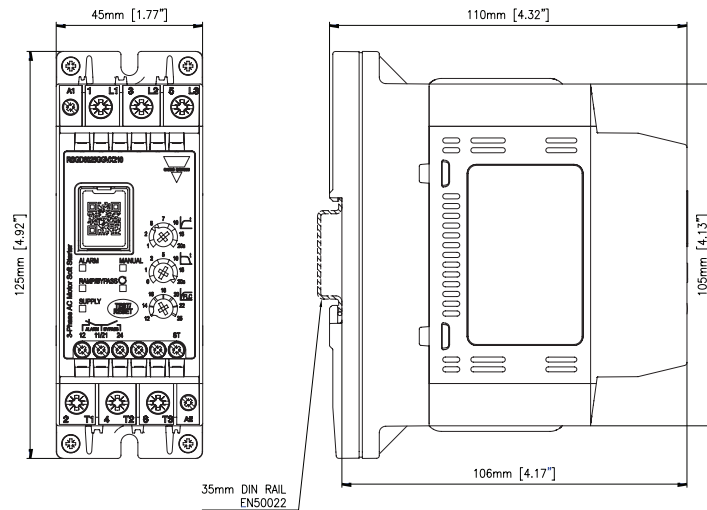


Fig. 1 RSGD..12..VD200 bis RSGD..32..VD200, RSGD..12..VD210/C bis RSGD..16..VD210/C

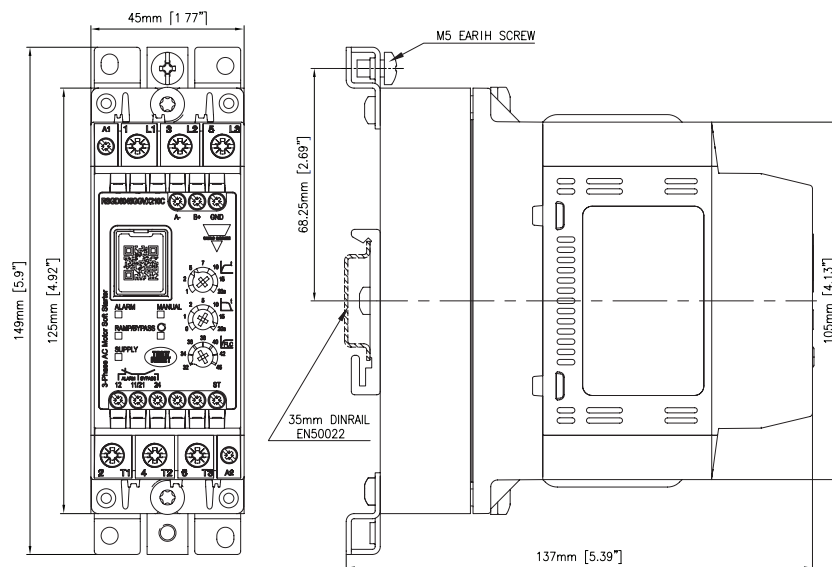
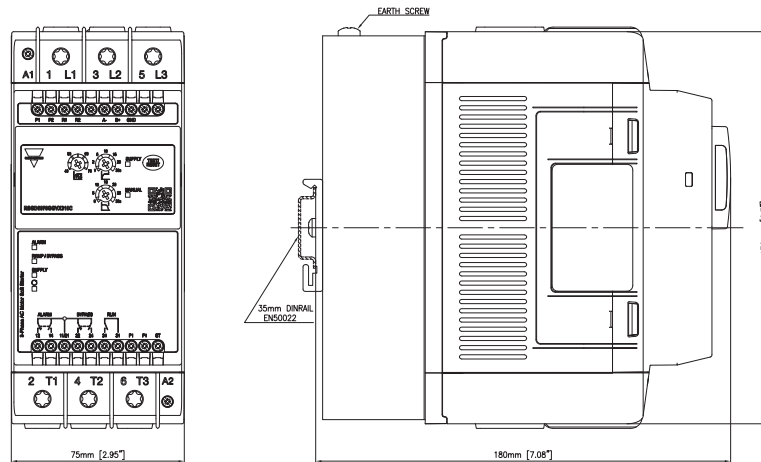
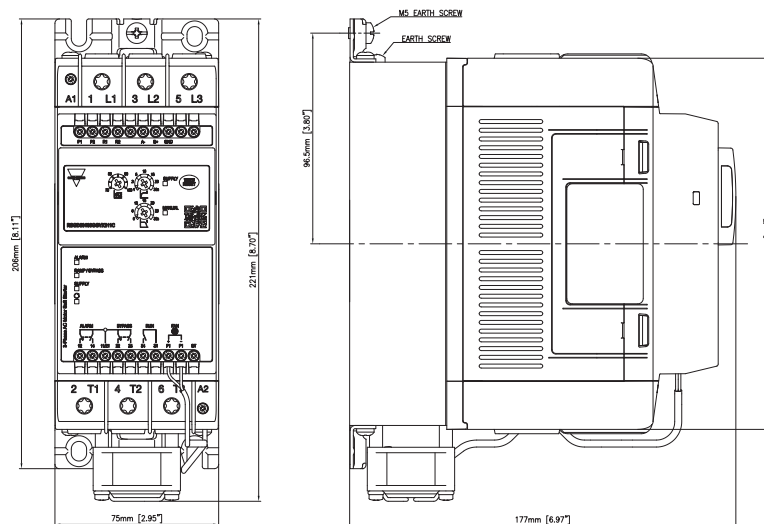


Fig. 2 RSGD4045..VX200, RSGD..25VX210/C bis RSGD..45..VX210/C



**Fig. 3** RSGD..55..VX310C bis RSGD..85..VX310C (DIN-Schiene)



**Fig. 4** RSGD..100..VX311C (schalttafel)

## Einstellungen

	RSGD 45 mm	RSGD 75 mm
<b>Anlaufzeit</b>	1 - 20 s	1 - 30 s
<b>Auslaufzeit</b>	0 - 20 s	0 - 30 s
<b>Anlaufdrehmoment</b>	Wird automatisch durch das RSGD ermittelt	
<b>Bereichseinstellung Vollaststrom (FLC)</b>	RSGD 12: 2 - 12 A RSGD 16: 6 - 16 A RSGD 25: 12 - 25 A RSGD 32: 20 - 32 A RSGD 45: 32 - 45 A	RSGD 55: 25 - 55 A RSGD 70: 40 - 70 A RSGD 85: 55 - 85 A RSGD 100: 70 - 100 A






## Stromversorgung

	RSGD40	RSGD60
Nenn-Betriebsspannungsbereich	187 - 440 VACrms	187 - 660 VACrms
Leerlaufstrom	< 30 mArms	
Sperrspannung	1200 Vp	1600 Vp
Nennfrequenz AC	50/60 Hz (+/- 10%)	
Nennisolationsspannung	600 VAC	690 VAC
Durchschlagsspannung: Versorgungsanschluss gegen Eingang Versorgungsanschluss gegen Kühlkörper	2.5 kVrms 2.5 kVrms	
Integrierter Varistor	Ja (zwischen geregelter Phasen)	

## Klima

Betriebstemperatur	-20°C bis +60°C (-4°F bis +140°F). Hinweis: Bei Betriebstemperaturen > 40°C tritt eine Reduzierung der zulässigen Leistung auf.
Lagertemperatur	-40°C bis +80°C (-40°F bis +176°F).
Relative Luftfeuchtigkeit	<95 % nicht kondensierend bei 40°C
Verschmutzungsgrad	2
Installationskategorie	III
Installationshöhe	1000 m
Vibration Frequenz 1 Frequenz 2	gemäß: IEC/EN 60068-2-6 2 [+3/-0] Hz bis 25 Hz Schwingung +/- 1.6 mm 10 Hz bis 55 Hz bei 2g (19.96m/s <sup>2</sup> ) bei gleichbleibender Schwingung

## Kompatibilität und Konformität

Zulassungen	    
Standardkonformität	<b>RSGD 45 mm</b> LVD: EN 60947-4-2:2012 EE: EN 60947-4-2:2012 EMCD: EN 60947-4-2:2012 EMC: EN 60947-4-2:2012 UL: UL 60947-4-2, E172877, NMFT cUL: C22.2 no. CSA C22.2 no. 60947-4-2, E172877, NMFT7 CCC: GB/T 14048.6-2016
	<b>RSGD 75 mm</b> LVD: EN 60947-4-2:2012 EE: EN 60947-4-2:2012 EMCD: EN 60947-4-2:2012 EMC: EN 60947-4-2:2012 UL: E172877, NMFT, UL508 cUL: C22.2 no. CSA C22.2 no. 14, E172877, NMFT7 CCC: GB/T 14048.6-2016

Elektromagnetische Verträglichkeit (EMV) Störfestigkeit			
	RSGD 45 mm Standard	RSGD 45 mm mit modbus	RSGD 75 mm
<b>Störfestigkeit gegen die Entladung statischer Elektrizität</b> EN/IEC 61000-4-2 8 kV Luftentladung, 4kV Kontakt	PC1	PC2	PC2
<b>Störfestigkeit gegen hochfrequente elektromagnetische Felder</b> EN/IEC 61000-4-3 10 V/m, von 80 MHz zu 1 GHz 10 V/m, von 1.4 zu 2 GHz 3 V/m, von 2 zu 2.7 GHz		PC1 PC1 PC1	
<b>Störfestigkeit gegen schnelle transiente elektrische Störgrößen/ BURST</b> EN/IEC 61000-4-4 AC Steuerkreis: 2 kV, 5 kHz & 100 kHz DC Steuerkreis: 1 kV, 5 kHz & 100 kHz Signal: 1 kV, 5 kHz & 100 kHz Kontrolle: 2 kV, 5 kHz & 100 kHz Ausgang: 2 kV, 5 kHz & 100 kHz	PC1 PC2 PC2 PC2 PC2	PC2 2 kV (PC2) PC2 1 kV (PC2) 4 kV (PC1)	PC2 PC2 PC2 PC2 PC2
<b>Störfestigkeit gegen leitungsgeführte Störgrößen, induziert durch hochfrequente Felder</b> EN/IEC 61000-4-6 10 V/m, von 0.15 zu 80 MHz		PC2	
<b>Störfestigkeit gegen Störspannungen,</b> EN/IEC 61000-4-5 Output, line to line: 1 kV Output, line to earth: 2 kV AC Steuerkreis, Leitung bis Leitung: 1 kV AC Steuerkreis, Leitung bis Erde: 2 kV DC Steuerkreis, Leitung bis Leitung: 1 kV DC Steuerkreis, Leitung bis Erde: 2 kV Signal und Kontrolle, Leitung bis Erde: 2 kV	PC2 PC1 PC1 PC1 PC2 PC2 PC1	PC2 PC2 PC2 PC1 0.5 kV (PC2) 1 kV (PC2) 1 kV (PC2)	PC2 PC2 PC1 PC1 PC2 PC2 1 kV (PC2)
<b>Störfestigkeit gegen Spannungseinbrüche,</b> EN/IEC 61000-4-11 0% für 10 ms and 20 ms 40% für 100, 200, 1000 ms 70% für 500 ms 80% für 5000 ms 0% für 5000 ms	PC2 PC2 PC2 PC2 PC2	PC2 PC2 PC2 PC3 PC3	PC2 PC2 PC2 PC2 PC2

EMV-Störaussendung IEC/EN 61000-6-4	
<b>ISM-Geräte-Funkstöreigenschaften: Grenzwerte und Messwerte (abgestrahlt)</b>	EN/IEC 55011 Klasse A (Industrie): von 30 zu 1000 MHz
<b>ISM-Geräte-Funkstöreigenschaften: Grenzwerte und Messwerte (leitungsgeführt)</b>	EN/IEC 55011 Klasse A (Industrie): von 0.15 zu 30 MHz

Hinweis: Die Tests wurden mit einer abgeschirmten Leitung für die Kommunikationsverbindung durchgeführt. PC2(Leistungskriterium 2): Während des Tests darf ein Leistungsabfall oder ein partieller Funktionsverlust auftreten. Wenn der Test abgeschlossen ist, muss das Produkt zum Normalbetrieb zurückkehren.

## Inputs

	RSGD40..E0V	RSGD40..F0V	RSGD60..FFV	RSGD60..GGV
<b>Steuerspannung (Uc)</b>	A1 - A2: 110 - 400 VAC +10%, -15%	A1 - A2: 24 VAC/VDC +10%, -10%	ST: 24 VAC/VDC +10%, -15%	ST: 100 - 240 VAC +10%, -15%
<b>Steuerspannungsbereich (Uc)</b>	93.5 - 440 VAC	21.6 - 26.4 VAC/DC	21.6 - 26.4 VAC/DC	85 - 264 VAC
<b>Max. Einschaltspannung</b>	80 VAC	20.4 VAC/DC	20.4 VAC/DC	80 VAC
<b>Min. Ausschaltspannung</b>	20 VAC	5 VAC/DC	5 VAC/DC	20 VAC
<b>Versorgungsspannungsbereich (Us)</b>	-	-	A1 - A2: 24 VAC/DC +10%, -10%	A1 - A2: 100 - 240 VAC +10%, -15%
<b>Nennfrequenz AC</b>	45 - 66 Hz	45 - 66 Hz (gilt nur bei Versorgung mit 24 VAC)		45 - 66 Hz
<b>Nennisolationsspannung (Ui)</b>	500 VAC			
<b>Durchschlagsfestigkeit: Durchschlagsspannung Nennstoßstehspannung</b>	2 kVrms 4 kVrms			
<b>Eingangsstrom Steuereingang</b>	0.5 - 5 mA <sub>eff</sub> (0.55 - 1.3 mA <sub>eff</sub> nur RSGD 45mm)	0.4 - 1 mA <sub>eff</sub>	0.5 - 1.5 mA <sub>eff</sub>	0.4 - 3 mA <sub>eff</sub>
<b>Eingabe zur Ausgabe der Antwortzeit (Netzanschluss bereits vorhanden)</b>	200 msec	200 msec	1.5 sec	1.5 sec
<b>Eingang zur Ausgabe der Antwortzeit (Netzversorgung mit der Steuerung)</b>	2 sec		3 sec	
<b>Integrierter Varistor</b>	Ja			

Hinweis 1: bei Einsatz in Kanada müssen die Steueranschlüsse A1, A2 der RSGD-Geräte (bzw. A1, A2 und ST bei den RSGD60-Versionen) aus einem Sekundärkreis gespeist werden, dessen Leistung durch einen Transformator, Gleichrichter, Spannungsteiler oder ein ähnliches Bauteil begrenzt wird, welches die Leistung aus dem Primärkreis ableitet, und bei dem die Kurzschlussbegrenzung zwischen den Leitern des Sekundärkreises oder zwischen den Leitern und der Erde 1.500 VA oder weniger beträgt. Der Voltampere-Kurzschlussgrenzwert ist das Produkt aus der Leerlaufspannung und dem Kurzschlussstrom.

Hinweis 2: für die RSGD60...-Softstarter wird eine separate, einphasige Steuerquelle mit 100–240 V, 50/60 Hz benötigt. Die Lastanschlüsse (L1, L2, L3, T1, T2, T3) sind nicht galvanisch von den Anschlüssen der externen Stromversorgung (A1, A2, ST) getrennt.

Hinweis 3: Die Leistungsversorgung (L1-L3) sollte bei den 600V-Geräten(RSGD60) vor oder innerhalb 250ms nach anlegen der Steuerversorgung("ST") aktiv sein.

## Ausgänge

	RSGD..12	RSGD..16	RSGD..25	RSGD..32	RSGD..45
<b>Überlast-Schaltspiel Gemäß EN/IEC 60947-4-2 @ 40 °C Umgebungstemperatur</b>	VD200: 3-5:175 VD210: 3-12:168		VD200:3-5:355 VX210:3-12:168	VD200:3-5:175 VX210:3-12:168	3-12:348
<b>Maximale Anzahl Startvorgänge pro Stunde @ 40°C Nenn-Überlast-Schaltspiel</b>	20		VD200: 10 VX210: 20	20	10
<b>Maximale Anzahl Startvorgänge pro Stunde @ 40°C (mit Lüfter) Nenn-Überlast-Schaltspiel</b>	-	-	-	-	-
<b>Nennbetriebsstrom @ 40°C</b>	12 Arms	16 Arms	25 Arms	32 Arms	45 Arms*
<b>Nennbetriebsstrom @ 50°C</b>	12 Arms	15 Arms	23 Arms	28 Arms	40 Arms
<b>Nennbetriebsstrom @ 60°C</b>	12 Arms	13 Arms	21 Arms	24 Arms	34 Arms
<b>Minimaler Laststrom</b>	1 Arms			5 Arms	

	RSGD..55	RSGD..70	RSGD..85	RSGD..100
<b>Überlast-Schaltspiel Gemäß EN/IEC 60947-4-2 @ 40 °C Umgebungstemperatur</b>	AC53b : 3 - 12 : 348			
<b>Maximale Anzahl Startvorgänge pro Stunde @ 40°C Nenn-Überlast-Schaltspiel</b>	10			
<b>Maximale Anzahl Startvorgänge pro Stunde @ 40°C (mit Lüfter) Nenn-Überlast-Schaltspiel</b>	-	-	-	10
<b>Nennbetriebsstrom @ 40°C</b>	55 Arms	70 Arms	85 Arms	100 Arms
<b>Nennbetriebsstrom @ 50°C</b>	50 Arms	64 Arms	78 Arms	88.5 Arms
<b>Nennbetriebsstrom @ 60°C</b>	46 Arms	59 Arms	71 Arms	77 Arms
<b>Minimaler Laststrom</b>	5 Arms			

Hinweis: Das Überlast-Schaltspiel gibt die Anzahl der Sanftanläufe nach der EN/IEC 60947-4-2 bei einer Umgebungstemperatur von 40°C an. Ein Überlast- Schaltspiel von AC53b:3-12:348 gibt an, dass bei einem Softstarter mit einem Anlaufstrom von 3x Ie bei einer Anlaufzeit von 12 s eine Ausschaltzeit von 348 s vor dem nächsten Sanftanlauf folgen muss.

\* Bei den RSGD6045 Versionen ist der Nenn-Betriebsstrom 45 A bei Ie @25°C

## Hilfsrelais

	RSGT 45mm	RSGT 75mm
Anzahl der Ausgangsrelais	2	3
Relaisfunktion	Alarm, Überbrückt (Bypass).	Alarm, Überbrückt (Bypass), BETRIEB
Nenn-Betriebsspannung	250 VAC/30 VDC	
Nenn-Betriebsspannung	250 VAC	
Durchschlagsspannung	2.5 kV	
Überspannungskategorie	II	
Art der Steuerschaltung	Elektromagnetisches Relais	
Anzahl der Kontakte	Alarm, Überbrückt (Bypass): 1	Alarm, Überbrückt (Bypass): 2 BETRIEB: 1
Art der Kontakte	Alarm: Öffner, (NC) Überbrückt (Bypass): Schließer (NO)	Alarm, Überbrückt (Bypass): Wechslerkontakt (CO) BETRIEB: Schließer (NO)
Stromart	AC / DC	
Nenn-Betriebsstrom	3 A <sub>eff</sub> @ 250 VAC, 3 A <sub>eff</sub> @ 30 VDC	

## RS485

Typ	Bidirektional (statische und dynamische Variablen und Parameter)
Funktionen	Konfiguration des Geräts Start/Stop Anpassung der Parameter-Sollwerte Überwachung der Messgrößen
Anschluss	Zweidrahtanschluss Hinweis: Verwenden Sie eine abgeschirmte Leitung, um das Rauschen zu reduzieren, und verbinden Sie die Abschirmung an ein- und demselben Punkt mit dem GND-Anschluss und der Erdung.
Adresse	Standardwert: 1 1-247, per Software wählbar
Protokoll	MODBUS (RTU)
Werkseitig eingestelltes Datenformat	Datenbits: 8 Parität: nein (keine) Stoppbits: 1 Per Software wählbar: Parität: Keine (2 Stoppbits), gerade (1 Stoppbit), ungerade (1 Stoppbit)
Baudrate	Standardwert: 9.6k bits/s Per Software wählbar: 9.6k, 19.2k, 38.4k bits/s



## Leistung

### Nennstrom/-leistung: kW und PS @ 40°C

Modell	IEC Nennbetriebsstrom	220 - 240 VAC	380 - 415 VAC	440 - 480 VAC	550 - 600 VAC
RSGD..12	12 Arms	3 kW / 3 HP	5.5 kW / 5 HP	5.5 kW / 7.5 HP	9 kW / 10 HP
RSGD..16	16 Arms	4 kW / 5 HP	7.5 kW / 7.5 HP	9 kW / 10 HP	11 kW / 15 HP
RSGD..25	25 Arms	5.5 kW / 7.5 HP	11 kW / 10 HP	11 kW / 15 HP	20 kW / 20 HP
RSGD..32	32 Arms	9 kW / 10 HP	15 kW / 15 HP	18.5 kW / 20 HP	22 kW / 30 HP
RSGD..45*	45 Arms	11 kW / 15 HP	22 kW / 25 HP	22 kW / 30 HP	37 kW / 40 HP
RSGD..55	55 Arms	15 kW / 20 HP	30 kW / 30 HP	30 kW / 40 HP	45 kW / 50 HP
RSGD..70	70 Arms	20 kW / 25 HP	37 kW / 40 HP	45 kW / 50 HP	55 kW / 60 HP
RSGD..85	85 Arms	22 kW / 30 HP	45 kW / 50 HP	45 kW / 60 HP	55 kW / 75 HP
RSGD..100	100 Arms	30 kW / 30 HP	55 kW / 50 HP	55 kW / 75 HP	75 kW / 100 HP

Nennwerte:

Leistungsangaben (kW) gemäß IEC/EN 60947-4-2

Leistungsangaben (PS) gemäß UL508

\* Für die RSGD6045 gelten die Werte bei 25°C

### Startvorgänge pro Stunde

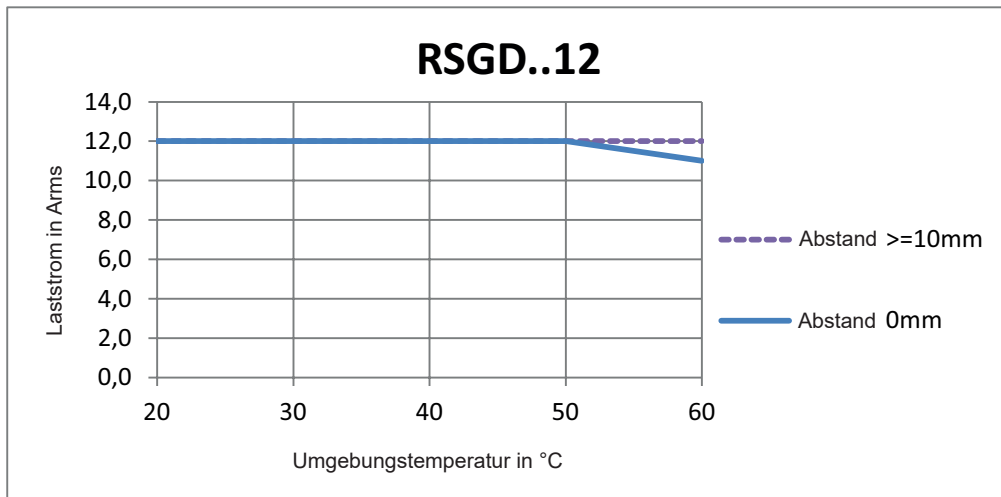
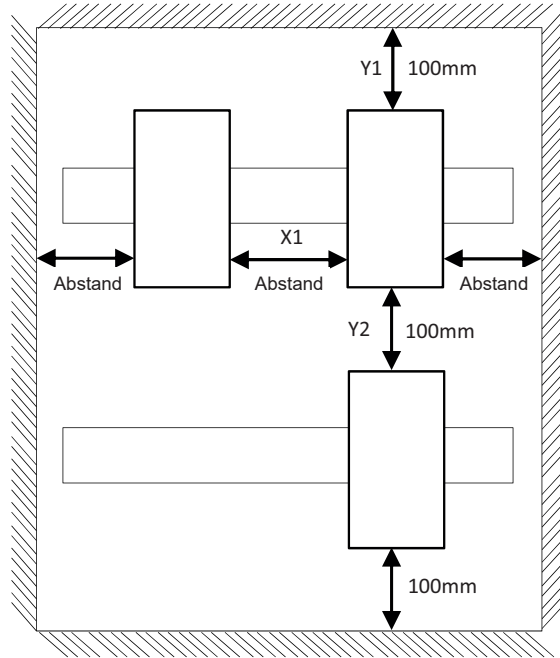
Die nachfolgende Tabelle zeigt die maximale Anzahl Startvorgänge pro Stunde, die von den verschiedenen RSGD-Modellen bei verschiedenen Betriebsströmen mit einer Umgebungstemperatur von 40 ° C durchgeführt werden können.

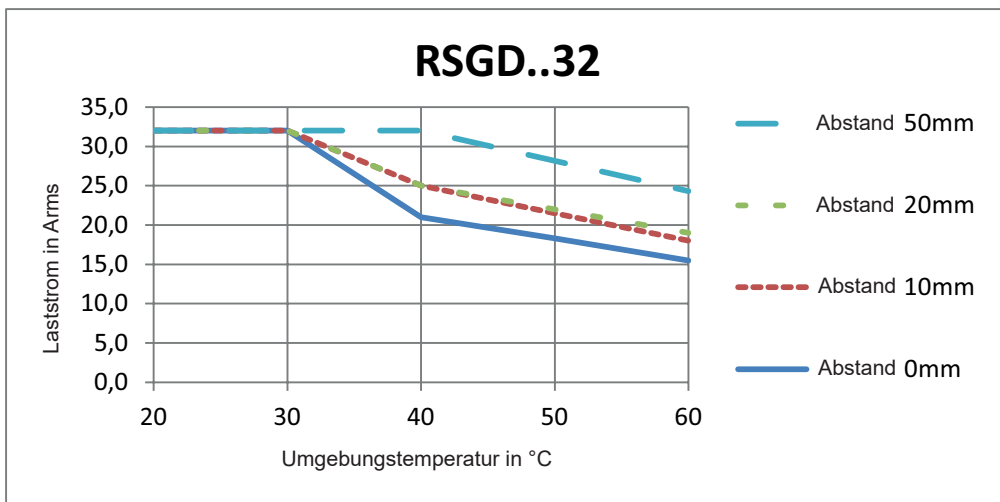
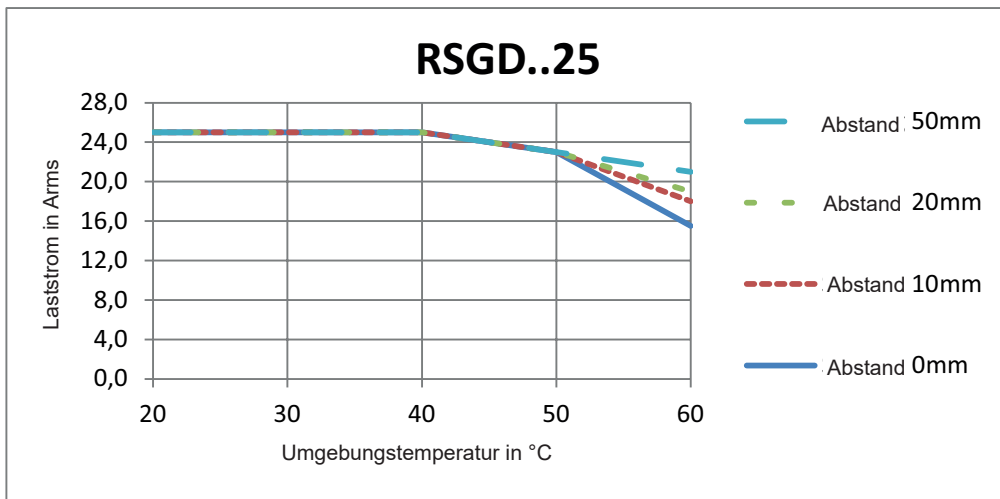
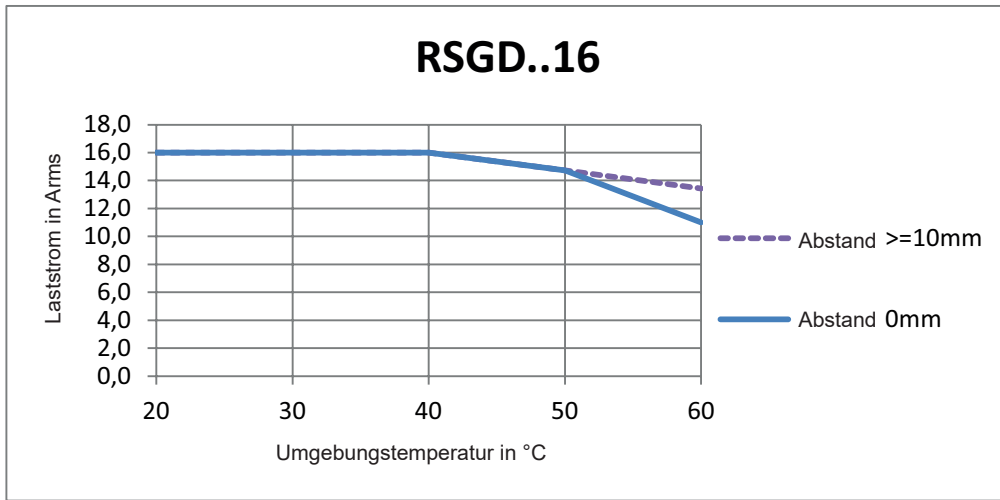
Modell	Betriebsstrom					
	6 Arms	12 Arms	16 Arms	25 Arms	32 Arms	45 Arms
RSGD..12..VD200	40	20	-	-	-	-
RSGD..16..VD200	50	25	20	-	-	-
RSGD..25..VD200	45	20	15	10	-	-
RSGD..32..VD200	100	55	40	25	20	-
RSGD..45..VX200	80	40	30	18	15	10

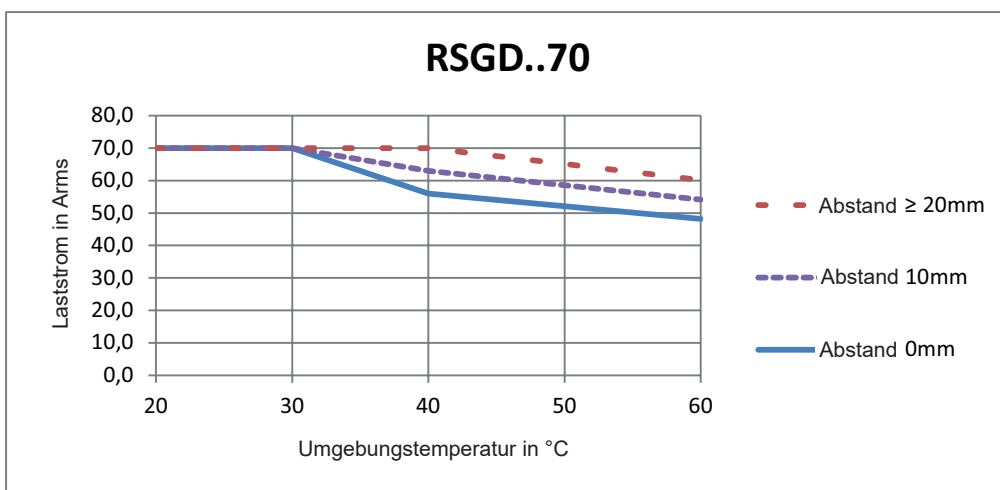
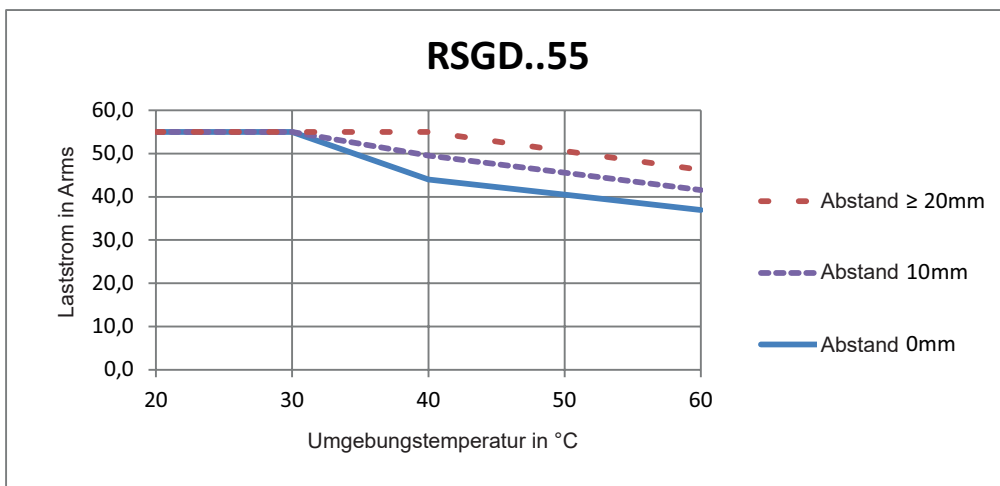
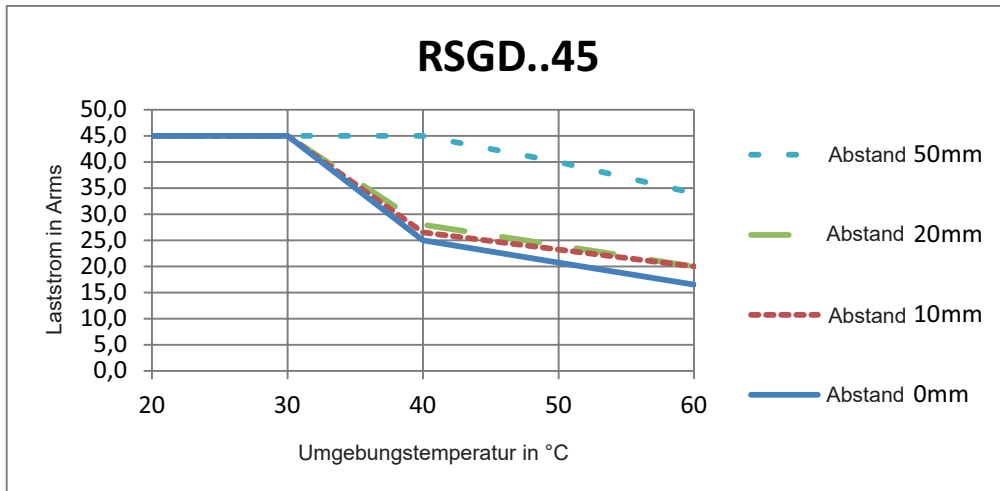
Modell	Betriebsstrom					
	6 Arms	12 Arms	16 Arms	25 Arms	32 Arms	45 Arms
RSGD..12..VD210/C	40	20	-	-	-	-
RSGD..16..VD210/C	50	25	20	-	-	-
RSGD..25..VX210/C	90	40	30	20	-	-
RSGD..32..VX210/C	100	55	40	25	20	-
RSGD..45..VX210/C	80	40	30	18	15	10

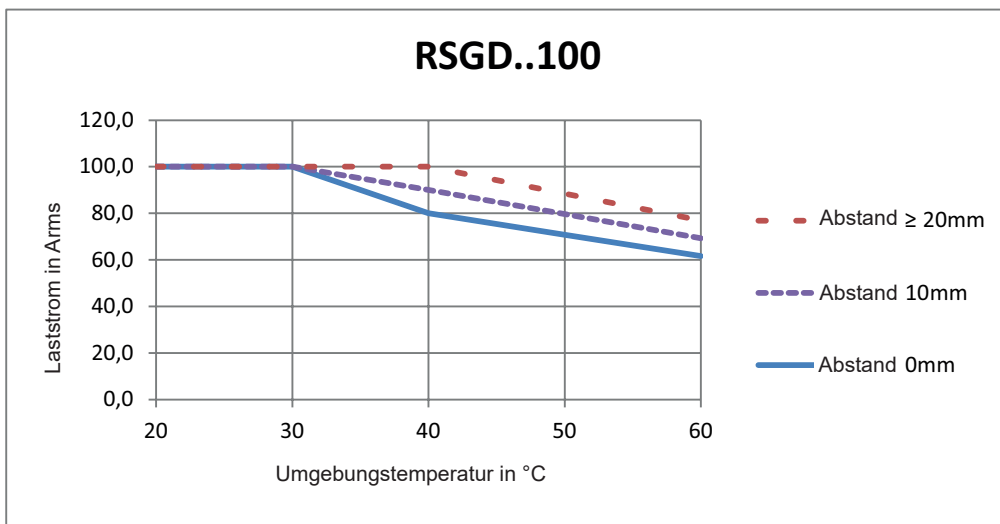
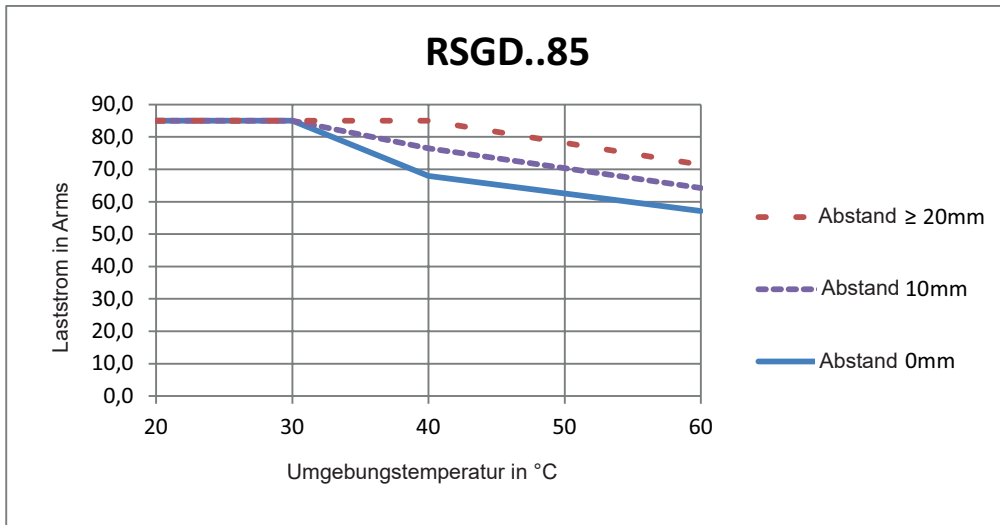
Modell	Betriebsstrom					
	25 Arms	45 Arms	55 Arms	70 Arms	85 Arms	100 Arms
RSGD..55..VX310C	25	13	10	-	-	-
RSGD..70..VX310C	30	16	13	10	-	-
RSGD..85..VX310C	40	21	17	12	10	-
RSGD..100..VX311C	40	22	18	14	12	10

## Strom-Derating Kurven (Strombelastbarkeit in Abhängigkeit des Geräteabstandes)









## ▶ Maximale Verlustleistung bei Ie

	RSGD40		RSGD60	
	E0: 110 - 400 VAC	F0: 24 VAC/DC	GG: 100 - 240 VAC	FF: 24 VAC/DC
<b>RSGD..12</b>	20.3 W		6.4 W	-
<b>RSGD..16</b>	20.8 W		6.8 W	-
<b>RSGD..25</b>	21.5 W		7.0 W	-
<b>RSGD..32</b>	22.6 W		13.5 W	-
<b>RSGD..45</b>	23.9 W		16.5 W	-
<b>RSGD..55</b>	19.5 W		16.2 W	3.1 W
<b>RSGD..70</b>	28.4 W		20.0 W	4.5 W
<b>RSGD..85</b>	28.8 W		21.0 W	8.2 W
<b>RSGD..100</b>	29.3 W		22.3 W	8.2 W

## Anschlussschaltpläne

### Anschlussmarkierungen

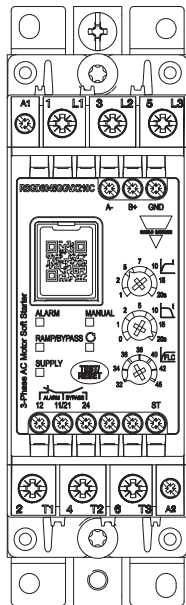


Fig. 5 RSGD 45 mm

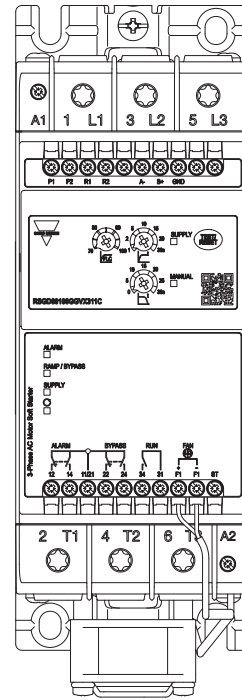
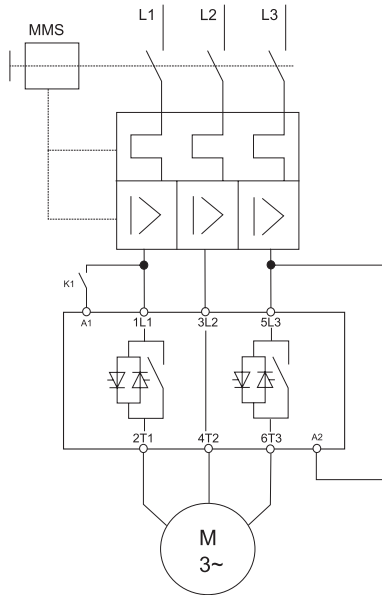


Fig. 6 RSGD 75 mm

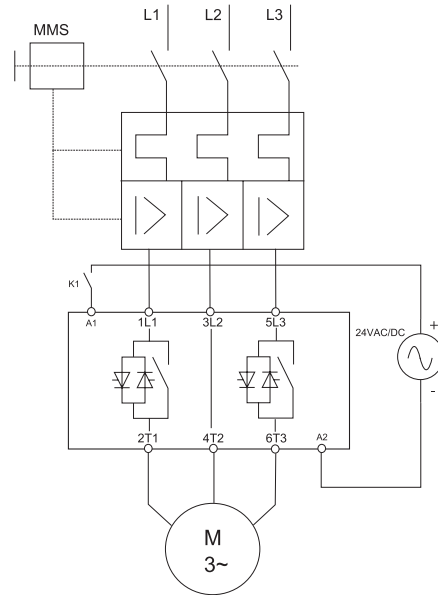
Anmerkung: Es ist wichtig, dass während des Startvorgangs kein Kompensationskondensator im Leistungskreis aktiv ist. Dies kann sonst zu Problemen führen. Ist der Motor gestartet und im Bypass-Status, kann der Kondensator wieder aktiviert werden.

Kennzeichnung	RSGD 45 mm		RSGD 75 mm	
	RSGD40	RSGD60	RSGD40	RSGD60
1 L1, 3 L2, 5 L3	Netzanschluss			
2 T1, 4 T2, 6 T3	Lastanschluss			
A1, A2	Steuerspannung	Versorgungsspannung	Steuerspannung	Versorgungsspannung
ST	-	Steuerspannung	-	Steuerspannung
11, 12	Alarmausgang (Öffner, NC)			
11, 14	-		Alarmausgang (Schließer, NO)	
21, 22	-		Meldeausgang für Anlauf abgeschlossen (Öffner, NC)	
21, 24	Meldeausgang für Anlauf abgeschlossen (Schließer, NO)			
31, 34	-		Meldeausgang Motor läuft (Schließer, NO)	
R1, R2	-		Fernrücksetzen von Alarmen	
P1, P2	-		PTC-Eingang	
A-, B+, GND	Modbus-Anschlüsse			
F1+, F1-*	-		Lüfteranschluss	
Hinweis:	Bei den 24-V-DC-Modellen (RSGD40..F0, RSGD60..FF) muss A1 mit dem positiven (+) und A2 mit dem negativen (-) Anschluss verbunden werden. * nur bei RSGD..100-Modellen			

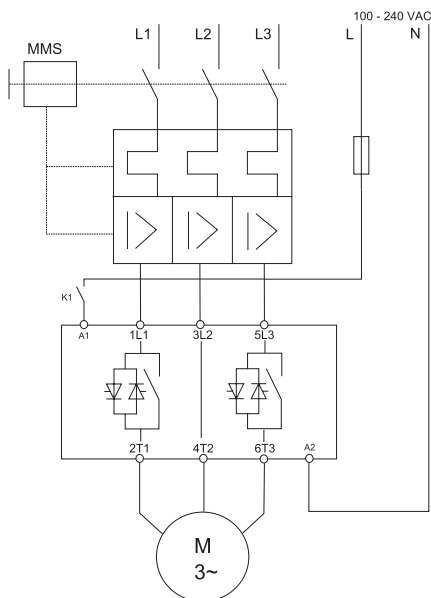
## Schaltpläne



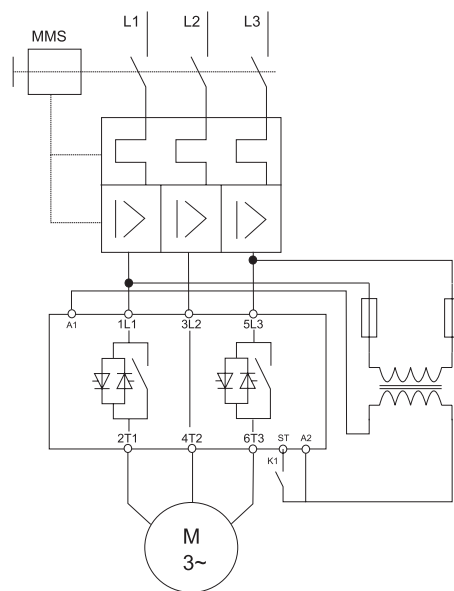
**Fig. 7 RSGD40E0**



**Fig. 8 RSGD40F0**



**Fig. 9 RSGD40E0**



**Fig. 10 RSGD60.**  
GG Version: 100 - 240 VAC anlegen,  
FF Version: 24 VAC / DC anlegen.

## Anschlusseigenschaften

Netzleiter 1 L1, 3 L2, 5 L3, 2 T1, 4 T2, 6 T3 (nach EN60947-1)		
	RSGD 45 mm	RSGD 75 mm
Flexibel	2.5 - 10 mm <sup>2</sup> 2.5 - 2 x 4 mm <sup>2</sup>	-
Starr (massiv oder Litze)	2.5 - 10 mm <sup>2</sup>	2 x (10 - 50 mm <sup>2</sup> )
Flexibel mit Aderendhülse	2.5 - 10 mm <sup>2</sup>	2 x (10 - 50 mm <sup>2</sup> )
UL/CSA-Nennaten Starr (massiv oder Litze)	2 x (AWG 10 - 14)	2 x (AWG 8 - 1/0)
Anschlussschraube	M4	M8
Drehmomentangabe	2.5 Nm (22 lb.in) mit Pozidrive-Bit 2	12 Nm (106 lb.in) mit Bit Torx TT40
Abisolierlänge	8.0 mm	20.0 mm

Hilfsleiter A1, A2 (nach EN60998)		
	RSGD 45 mm	RSGD 75 mm
Flexibel	0.5 - 1.5 mm <sup>2</sup>	
Starr (massiv oder Litze)	0.5 - 2.5 mm <sup>2</sup>	
Flexibel mit Aderendhülse	0.5 - 1.5 mm <sup>2</sup>	
UL/CSA-Nennaten Starr (massiv oder Litze)	AWG 10 - 18	
Anschlussschraube	M3	
Drehmomentangabe	0.6 Nm (5.3 lb.in) mit Pozidrive-Bit 0	
Abisolierlänge	6.0 mm	

Hilfskontakte		
	RSGD 45 mm	RSGD 75 mm
Starr (massiv oder Litze)	0.5 - 2.5 mm <sup>2</sup>	
Flexibel mit Aderendhülse	0.05 - 1.5 mm <sup>2</sup>	
UL/CSA-Nennaten Starr (massiv oder Litze)	AWG 30 - 32	
Anschlussschraube	M3	
Drehmomentangabe	0.45 Nm (4.0 lb.in) Pozidrive-Bit 0	
Abisolierlänge	6.0 mm	

75°C-Kupferleiter (Cu) verwenden.



## Problembehebung

### ► Status-LED-Anzeigen

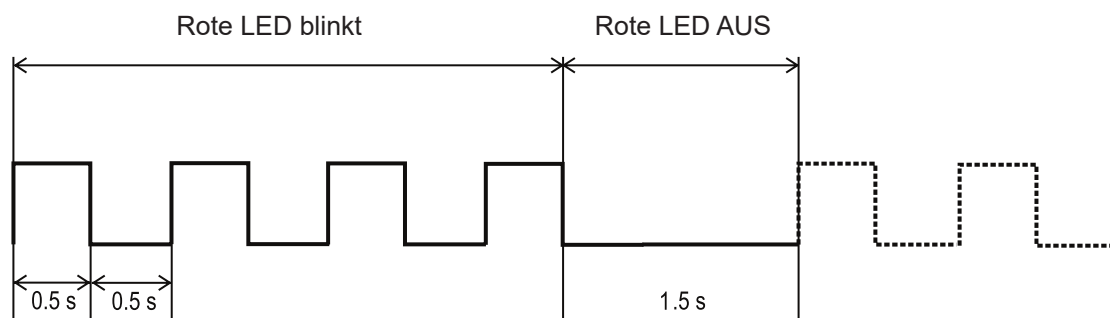
Zustand	Spannungsversorgung (Grüne LED)	Rampe/Überbrückung (Gelbe LED)	Alarm (Rote LED)	Manuell (Gelbe LED)
Leerlaufzustand	Ein	AUS	AUS	AUS/Ein
Anlaufzustand	Ein	Blinken	AUS	AUS/Ein
Überbrückungszustand	Ein	AUS	AUS	AUS/Ein
Automatische Alarmrücksetzung	Ein	AUS	Blinken	AUS
Manuelle Alarmrücksetzung	Ein	AUS	Blinken	Ein
Interner Fehler	Ein	AUS	Ein	AUS/Ein

### ► Relais Zustandsanzeigen

Zustand	Spannungsversorgung (Grüne LED)	Position der Relaiskontakte				
		RSGD 45mm		RSGD 75mm		BETRIEB (31, 34)
		Alarm (11, 12)	Überbrückung (21, 24)	Alarm (11, 12, 14)	Überbrückung (21, 22, 24)	
Leerlaufzustand	Ein	Geschlossen	Offen	11, 12	21, 22	Offen
Anlaufzustand	Ein	Geschlossen	Offen	11, 12	21, 22	Geschlossen
Überbrückungszustand	Ein	Geschlossen	Geschlossen	11, 12	21, 24	Geschlossen
Automatische Alarmrücksetzung	Ein	Offen	Offen	11, 14	21, 22	Offen
Manuelle Alarmrücksetzung	Ein	Offen	Offen	11, 14	21, 22	Offen
Interner Fehler	Ein	Offen	Offen	11, 14	21, 22	Offen

### ► Alarme

Das RSGD ist mit verschiedenen Diagnose- und Schutzfunktionen ausgestattet. Alle diese Funktionen werden mithilfe einer Blinksequenz der roten LED signalisiert.



<b>Anzahl der Blinksignale</b>	2
<b>Alarm</b>	Falsche Phasenreihenfolge
<b>Alarmbeschreibung</b>	Wenn der Netzanschluss am Sanftstartgerät nicht in der richtigen Reihenfolge (L1, L2, L3) vorgenommen wurde, löst das RSGD den Alarm für falsche Phasenreihenfolge aus, und der Motor wird nicht gestartet.
<b>Alarmerholungsphase</b>	n.v.
<b>Aufeinanderfolgende Alarme für hartes Rücksetzen</b>	1
<b>Aktion zur Beseitigung des Alarms</b>	In diesem Fall ist ein Eingriff durch den Anwender erforderlich, um die Beschaltung zu korrigieren und den Alarm zu beseitigen. Hinweis: kann die Überwachung der Phasenreihenfolge deaktiviert werden. Um den Alarm zu deaktivieren, gehen Sie wie im Abschnitt "Aufbau" beschrieben vor. ACHTUNG: Wenn in diesem Modus die Beschaltung fehlerhaft ist, rotiert der Motor in umgekehrter Richtung.
<b>Problembeseitigung</b>	<ul style="list-style-type: none"> <li>• Überprüfen Sie, ob L1, L2 und L3 in der richtigen Reihenfolge verkabelt wurden.</li> <li>• Wenn Sie die Motorrichtung umkehren müssen, stellen Sie sicher, dass die LED für die Phasenreihenfolge EINGeschaltet ist (Phasenfolgeschutz deaktiviert).</li> </ul>

<b>Anzahl der Blinksignale</b>	3
<b>Alarm</b>	Netzspannung außerhalb des Bereichs
<b>Alarmbeschreibung</b>	Bei jedem Einschalten ermittelt das RSGD automatisch die Versorgungsspannung und legt fest, ob es mit 220, 400, 480* oder 600* V arbeitet. Der Unter- oder Überspannungsalarm wird dann auf -20 % und +20 % unter bzw. über der gemessenen Versorgungsspannung eingestellt. Wenn die Versorgungsspannung länger als 5 Sekunden außerhalb dieser Grenzen liegt, wird der Alarm „Netzspannung außerhalb des Bereichs“ ausgelöst. * Gilt für RSGD60-Modelle. Hinweis: Beim RSGD60 liegt die Überspannungsalarmgrenze (bei 600-V-Versorgung) bei 675 V (600 V + 11 %).
<b>Alarmerholungsphase</b>	5 Minuten
<b>Aufeinanderfolgende Alarme für hartes Rücksetzen</b>	5
<b>Aktion zur Beseitigung des Alarms</b>	Im automatischen Erholungsmodus wird der Alarm 5 Minuten, nachdem die Versorgungsspannung wieder innerhalb der Grenzwerte liegt, automatisch deaktiviert. (Wenn der manuelle Rücksetzmodus angewendet wird, kann der Alarm wie im Abschnitt "Aufbau" beschrieben gelöscht werden.)
<b>Problembeseitigung</b>	<ul style="list-style-type: none"> <li>• Überprüfen Sie die Versorgungsspannung zwischen den Anschlüssen L1, L2 und L3.</li> <li>• Stellen Sie sicher, dass Sie kein RSGD40-Modell bei einer Versorgungsspannung von &gt; 440 V AC betreiben.</li> </ul>

<b>Anzahl der Blinksignale</b>	4
<b>Alarm</b>	Phasenverlust (motorseitig)
<b>Alarmbeschreibung</b>	Wenn eine der Phasen auf der Lastseite (Motorseite) unterbrochen wird, löst das RSGD nach 5 Sekunden aus, um zu verhindern, dass der Motor mit 2 Phasen läuft/startet. Hinweis: Dieser Alarm wird ebenfalls ausgelöst, wenn mindestens 5 s lang bei einem der drei Außenleiterströme eine Unsymmetrie > 20 % festgestellt wird. Außerdem wird dieser Alarm ausgelöst, wenn ein Thyristor- und/oder Überbrückungsrelais offen (beschädigt) ist.
<b>Alarmerholungsphase</b>	5 Minuten
<b>Aufeinanderfolgende Alarmer für hartes Rücksetzen</b>	5
<b>Aktion zur Beseitigung des Alarms</b>	Überprüfen Sie die Verbindungen an der Außenseite des Sanftstartgeräts und an den Motoranschlüssen. Im automatischen Erholungsmodus wird der Alarm nach 5 Minuten automatisch deaktiviert. (Wenn der manuelle Rücksetzmodus angewendet wird, kann der Alarm wie im Abschnitt "Aufbau" beschrieben gelöscht werden.)
<b>Problembehebung</b>	<ul style="list-style-type: none"> <li>• Überprüfen Sie, ob die Verbindungen an der T1-, T2- und T3-Seite des Sanftstartgeräts lose sind.</li> <li>• Überprüfen Sie, ob die Verbindungen an den Motoranschlüssen lose sind.</li> <li>• Überprüfen Sie die Motorwindungen.</li> </ul>

<b>Anzahl der Blinksignale</b>	5
<b>Alarm</b>	Rotorblockage
<b>Alarmbeschreibung</b>	Wenn ein Strom $\geq 8 \times \text{FLC-Einstellung}$ 100 ms lang festgestellt wird, gibt das RSGD den Alarm für Rotorblockage aus.
<b>Alarmerholungsphase</b>	5 Minuten
<b>Aufeinanderfolgende Alarmer für hartes Rücksetzen</b>	5
<b>Aktion zur Beseitigung des Alarms</b>	Im automatischen Erholungsmodus wird der Alarm nach 5 Minuten automatisch deaktiviert. (Wenn der manuelle Rücksetzmodus angewendet wird, kann der Alarm wie im Abschnitt "Aufbau" beschrieben gelöscht werden.)
<b>Problembehebung</b>	<ul style="list-style-type: none"> <li>• Stellen Sie sicher, dass die FLC-Einstellung nicht unter dem auf dem Typenschild des Motors angegebenen Strom liegt.</li> <li>• Überprüfen Sie, ob das RSGD-Modell leistungsfähig genug für den Motor ist.</li> <li>• Überprüfen Sie den Widerstand der Motorwicklungen, um eventuelle Motorbeschädigungen festzustellen.</li> </ul>

<b>Anzahl der Blinksignale</b>	6
<b>Alarm</b>	Trockenlauf
<b>Alarmbeschreibung</b>	Sobald weniger als 50% des Nennstroms für 5s fließen, wird der Trockenlaufalarm ausgelöst.
<b>Alarmerholungsphase</b>	5 Minuten.
<b>Aufeinanderfolgende Alarmer für hartes Rücksetzen</b>	5
<b>Aktion zur Beseitigung des Alarms</b>	Im automatischen Alarm-Wiederherstellungsmodus setzt sich das Gerät nach 5 Minuten selbst zurück. (Wenn der manuelle Rücksetzmodus angewendet wird, kann der Alarm wie im Abschnitt "Aufbau" beschrieben gelöscht werden.)
<b>Problembehebung</b>	<ul style="list-style-type: none"> <li>• Überprüfen Sie die Stromeinstellung.</li> <li>• Überprüfen Sie die Motorlast.</li> </ul>

<b>Anzahl der Blinksignale</b>	7
<b>Alarm</b>	Überhitzung
<b>Alarmbeschreibung</b>	Das RSGD misst kontinuierlich die Temperatur des Kühlkörpers und der Thyristoren. Wenn die maximale Innentemperatur überschritten wird (für einen Zeitraum von mindestens 0,5 s), wird ein Überhitzungsalarm ausgelöst. Dieser Zustand kann durch eine zu hohe Anzahl von Startvorgängen pro Stunde, eine Überlastungssituation beim Starten und/oder Stoppen oder durch hohe Umgebungstemperaturen ausgelöst werden.
<b>Alarmerholungsphase</b>	Hängt vom Abkühlzeitraum ab. Das RSGD deaktiviert den Alarm erst dann, wenn die Innentemperatur innerhalb sicherer Grenzen liegt.
<b>Aufeinanderfolgende Alarmer für hartes Rücksetzen</b>	5
<b>Aktion zur Beseitigung des Alarms</b>	Im automatischen Erholungsmodus wird der Alarm automatisch deaktiviert. Die Erholungsdauer hängt von dem Zeitraum ab, den das RSGD zum Abkühlen benötigt. Die Kühlzeitdauer fällt umso länger aus, je höher die Umgebungstemperatur liegt. (Wenn der manuelle Rücksetzmodus angewendet wird, kann der Alarm wie im Abschnitt "Aufbau" beschrieben gelöscht werden.)
<b>Problembeseitigung</b>	<ul style="list-style-type: none"> <li>• Stellen Sie sicher, dass die angegebene Anzahl von Startvorgängen pro Stunde nicht überschritten wird.</li> <li>• Stellen Sie sicher, dass die Umgebungstemperatur um das Sanftstartgerät herum innerhalb der zulässigen Grenzwerte liegt.</li> </ul>

<b>Fernrücksetzen von Alarmen (R1 und R2)*</b>	<p>Führen Sie folgende Schritte aus, um den Alarm über die Anschlüsse R1–R2 rückzusetzen:</p> <p>Stellen Sie sicher, dass der manuelle Alarm-Rücksetzmodus aktiviert ist (LED MANUELL AN).</p> <p>Drücken Sie zum Aktivieren des manuellen Alarm-Rücksetzmodus die Test-/Rücksetztaste 5 s lang, wenn sich das RSGD im Leerlaufzustand (IDLE) befindet.</p> <p>Wenn sich das RSGD im Alarmmodus befindet, überbrücken Sie eine Sekunde lang die Anschlüsse R1 und R2.</p> <p>Dadurch wird der Alarm deaktiviert, und das RSGD wechselt zum Leerlaufzustand (IDLE).</p> <p>Hinweis: Legen Sie keine Spannung an den Anschlüssen R1 und R2 an, da das Sanftstartgerät hierdurch beschädigt werden kann.</p>
--	---

<b>Anzahl der Blinksignale</b>	8
<b>Alarm</b>	Überlast
<b>Alarmbeschreibung</b>	Der Überlastalarm wird unter folgenden Bedingungen ausgelöst: Gemessener Strom > 1,05 × FLC beim Wechsel vom Anlauf zur Überbrückung. Hoher Widerstand (> 1.000 Ohm) zwischen den Anschlüssen P1, P2. Laststrom > FLC. Die Auslösezeit variiert je nach Überlast-Auslöseklasse 10.
<b>Alarmerholungsphase</b>	Hängt vom Abkühlzeitraum ab. Das RSGD deaktiviert den Alarm erst dann, wenn die Innentemperatur innerhalb sicherer Grenzen liegt.
<b>Aufeinanderfolgende Alarme für hartes Rücksetzen</b>	5
<b>Aktion zur Beseitigung des Alarms</b>	Der Alarm wird nach 5 Minuten automatisch deaktiviert. Um den Alarm zu deaktivieren, gehen Sie wie im Abschnitt "Aufbau" beschrieben vor. Hinweis: Lassen Sie dem Motor vor dem nächsten Startversuch ausreichend Zeit zur Abkühlung.
<b>Problembeseitigung</b>	<ul style="list-style-type: none"> <li>• Überprüfen Sie, ob die Anschlüsse P1, P2 überbrückt sind (es sei denn, es wird ein PTC verwendet).</li> <li>• Stellen Sie sicher, dass die FLC-Einstellung mit dem auf dem Typenschild des Motors angegebenen Strom übereinstimmt.</li> <li>• Überprüfen Sie die Last auf Blockagen.</li> <li>• Wenn der Überlastalarm beim Anlaufen auftritt, versuchen Sie, eine kürzere Anlaufzeit einzustellen, oder erhöhen Sie die FLC-Einstellung.</li> </ul>

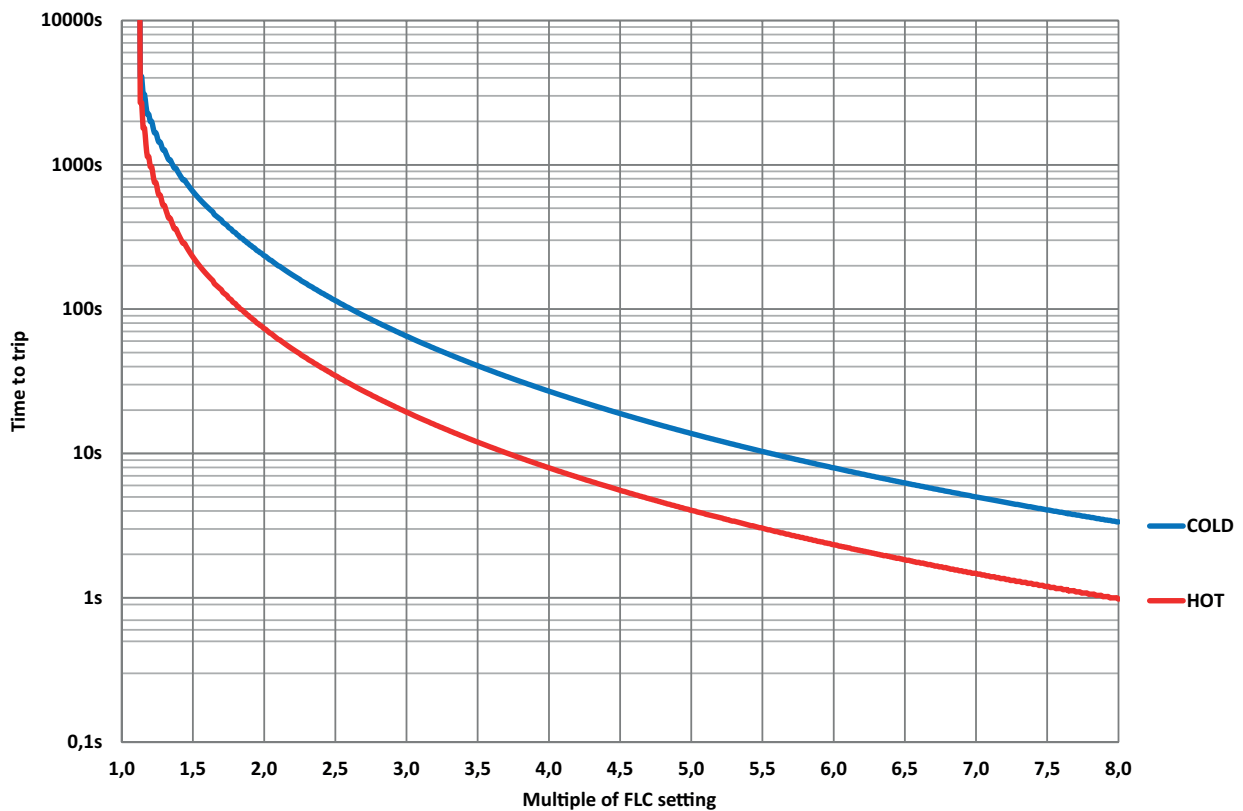


Fig. 11 RSGD Klasse 10 Motor-Überlastauslöseprofil

Note: Gilt nur für die 75 mm breiten RSGD.

PTC-Widerstand - Anschluss an P1, P2		
< 500Ω	Nicht ausgelöst	Normaler Betrieb
> 1000Ω	Ausgelöst	Überlastalarm (8-maliges Blinken) und Alarmrelais aktiviert
< 300Ω	Rücksetzen	

<b>Anzahl der Blinksignale</b>	9
<b>Alarm</b>	Unsymmetrische Versorgungsspannung
<b>Alarmbeschreibung</b>	Das RSGD misst die Spannung aller drei Phasen. Wenn bei einer beliebigen Phase $\geq 5$ s lang eine Abweichung von mehr als 20 % auftritt, löst das RSGD den Alarm für unsymmetrische Spannung aus.
<b>Alarmerholungsphase</b>	5 Minuten
<b>Aufeinanderfolgende Alarmerholungsphasen für hartes Rücksetzen</b>	5
<b>Aktion zur Beseitigung des Alarms</b>	Der Alarm wird nach 5 Minuten automatisch deaktiviert. (Wenn der manuelle Rücksetzmodus angewendet wird, kann der Alarm wie im Abschnitt "Aufbau" beschrieben gelöscht werden.)
<b>Problembehebung</b>	<ul style="list-style-type: none"> <li>Überprüfen Sie die Versorgungsspannung zwischen den Anschlüssen L1, L2 und L3.</li> <li>Überprüfen Sie die Verbindungen an den Anschlüssen L1, L2 und L3.</li> </ul>

<b>Anzahl der Blinksignale</b>	10
<b>Alarm</b>	Thyristor-Kurzschluss
<b>Alarmbeschreibung</b>	Falls das RSGD registriert, dass in einer der drei Phasen ein Thyristor beschädigt (kurzgeschlossen) ist, löst das Sanftanlaufgerät aus.
<b>Alarmerholungsphase</b>	-
<b>Aufeinanderfolgende Alarmerholungsphasen für hartes Rücksetzen</b>	1
<b>Aktion zur Beseitigung des Alarms</b>	Hinweis: Dieser Alarm ist nicht rücksetzbar. Es wird empfohlen, das Gerät auszutauschen und einen Vertreter von Carlo Gavazzi zu verständigen, wenn dieser Alarm auftritt.
<b>Problembehebung</b>	<ul style="list-style-type: none"> <li>Überprüfen Sie den Widerstand zwischen L1–T1 und L3–T3, um eventuelle Kurzschlüsse festzustellen.</li> <li>Wenn einer der Thyristoren beschädigt ist, tauschen Sie das Sanftstartgerät aus.</li> </ul>

<b>Anzahl der Blinksignale</b>	Dauerhaft AN
<b>Alarm</b>	Interner Fehler
<b>Alarmbeschreibung</b>	Im Falle eines internen Fehlers in der RSGD-Schaltung leuchtet die rote LED stetig.
<b>Alarmerholungsphase</b>	-
<b>Aufeinanderfolgende Alarmerholungsphasen für hartes Rücksetzen</b>	1
<b>Aktion zur Beseitigung des Alarms</b>	Hinweis: Dieser Alarm ist nicht rücksetzbar. Es wird empfohlen, das Gerät auszutauschen und einen Vertreter von Carlo Gavazzi zu verständigen, wenn dieser Alarm auftritt.
<b>Problembehebung</b>	<ul style="list-style-type: none"> <li>Überprüfen Sie den Widerstand zwischen L1–T1 und L3–T3, um eventuelle Kurzschlüsse festzustellen.</li> <li>Wenn einer der Thyristoren beschädigt ist, tauschen Sie das Sanftstartgerät aus.</li> </ul>

\* Gilt nur für die 75 mm breiten RSGD.

## Kurzschlusschutz

Typ-1-Schutz bedeutet, dass das zu testende Gerät nach einem Kurzschluss nicht mehr betriebsbereit ist. Die in der folgenden Tabelle aufgelisteten Absicherungen sind für den Einsatz in Stromkreisen geeignet, die nicht mehr als 5.000 Arms (symmetrisch) bei maximal 400 oder 600 Volt liefern. Es wurden Tests bei 5.000 A mit flinken Sicherungen der Klasse RK5 durchgeführt. Informationen zur maximal erlaubten Strombelastbarkeit der Sicherung finden Sie in der Tabelle unten. Nur Schmelzsicherungen verwenden.

\* für die RSGD 70, RSGD 100 Typen 10kA (symmetrisch).

Anmerkung: Für Sicherungen 600A oder kleiner können statt der RK5 auch Class CC, G, H, K, J, RK1 oder T eingesetzt werden.

### ▶ Träge Sicherungen (UL 508)

Teilenr.	Max. Sicherungsgröße [A]	Strom [kA]	Klasse	Max. Spannung [VAC]
RSGD..12	15	5	RK5	600
RSGD..16	20			
RSGD..25	25			
RSGD..32	50			
RSGD..45	50			
RSGD..55	60			
RSGD..70	100	10		
RSGD..85				
RSGD..100				

### ▶ Motorschutzschalter

Teilenr.	Modellnr.	Strom [kA]	Max. Spannung [VAC]
RSGD..12	GMS32H-17	10	400
RSGD..16	GMS32H-17		
RSGD..25	GMS32H-32		
RSGD..32	GMS32H-32		
RSGD..45	GMS63H-50		
RSGD..55	GMS63H-63		
RSGD..70	GMS100H-75		
RSGD..85	GMS100H-100		
RSGD..100	GMS100H-100		

Hinweis: Geräte, die mit manuellen Motorstartern geschützt sind, müssen mit Kabeln mit einer Mindestlänge von 2,0 m (10 m für 12, 16A) mit einer maximalen Kabelquerschnitts von 2,5 mm<sup>2</sup> für 12 A und 16 A, 10 mm<sup>2</sup> für 25, 32, 45 A, 16mm<sup>2</sup> für 55 A und 50 mm<sup>2</sup> für höhere Ströme verdrahtet werden. Die Länge umfasst die Leitung von der Spannungsquelle zur Motorschutzschalter, Softstarter und bis zum Softstarter zur Last.



COPYRIGHT ©2023  
 Änderungen vorbehalten.  
 PDF-Download: [www.gavazziautomation.com](http://www.gavazziautomation.com)