

RHS37A



Zubehör: Kühlkörper



Hauptmerkmale

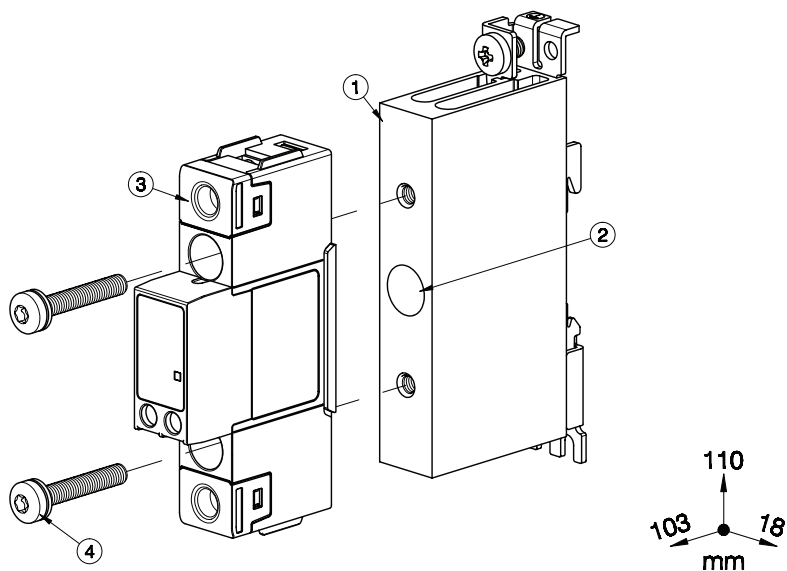
- Wärmewiderstand 4°C/W
- Geeignet für die Montage von Einphasen-Halbleiterrelais
- DIN-Schienenmontage
- Geeignet für Befestigung auf Platte
- Abmessungen B x H x T: 18 x 110 x 52 mm
- RoHS-kompatibel

Beschreibung

Kühlkörper zur Befestigung von 1 x Einphasen-Halbleiterrelais Typ RG.
Die Endung H51 der Teilenummer des Halbleiterrelais bezeichnet einen werksseitig montierten Kühlkörper. Es gelten die Bedingungen. Wenden Sie sich für weitere Informationen bitte an Ihren Händler.

Struktur

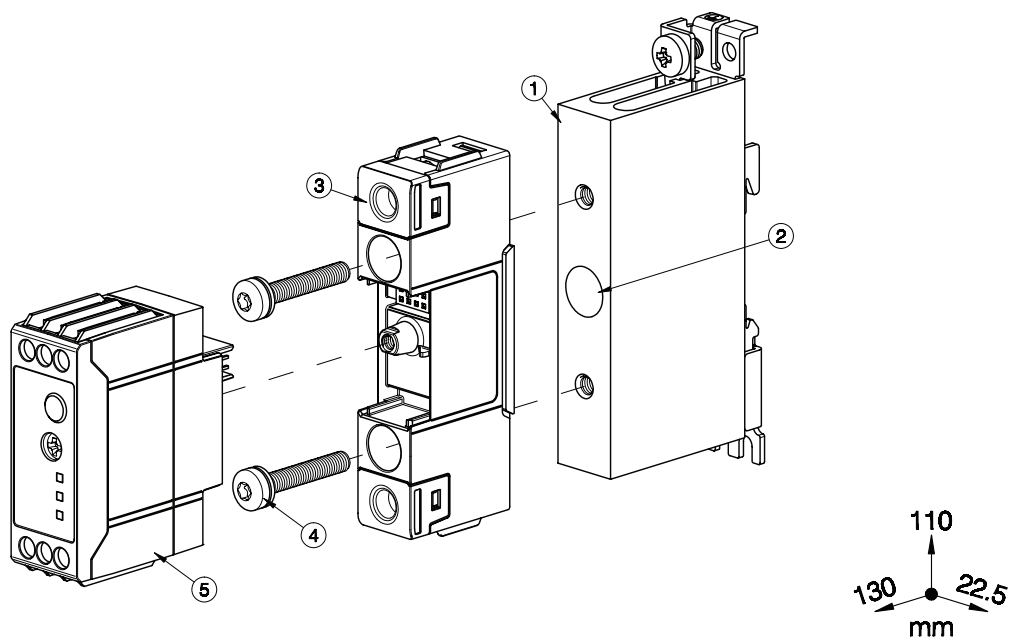
RGS1 18mm Modul



Element	Komponente	Qty	RHS37A
1	RHS37A Kühlkörper	1	Mitgeliefert
2	Wärmeleitpaste HTS02S	1	Mitgeliefert
3	Halbleiterrelais RGS1 18 x 90 mm	1	Nicht mitgeliefert
4	M5x30mm Torx T20 + Scheibe	2	Mitgeliefert

Hinweis:
Abmessungen einschließlich Halbleiterrelais.

RGS1 22.5mm Modul



Element	Komponente	Qty	RHS37A
1	RHS37A Kühlkörper	1	Mitgeliefert
2	Wärmeleitpaste HTS02S	1	Mitgeliefert
3	Leistungsmodul RGS1 18 x 90 mm	1	Nicht mitgeliefert
4	M5x30mm Torx T20 + Scheibe	2	Mitgeliefert
5	Steuermodul RGS1S 22,5 x 65mm	1	Nicht mitgeliefert

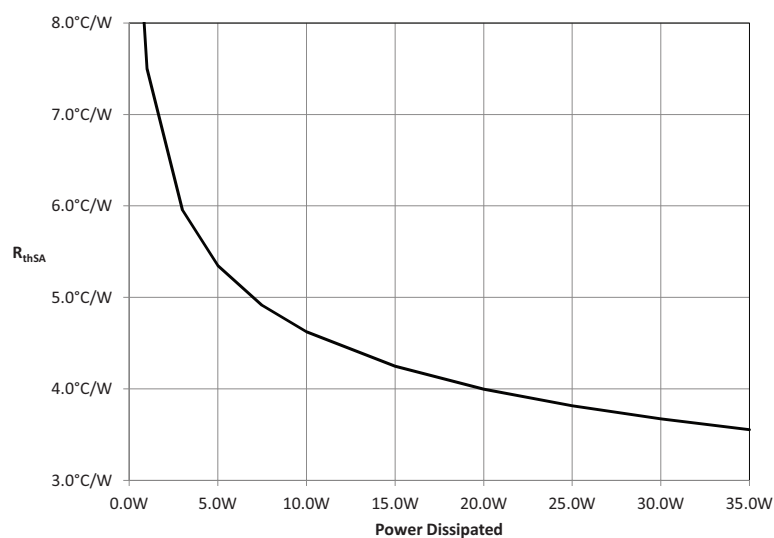
Hinweis:
Abmessungen einschließlich Halbleiterrelais.

Merkmale

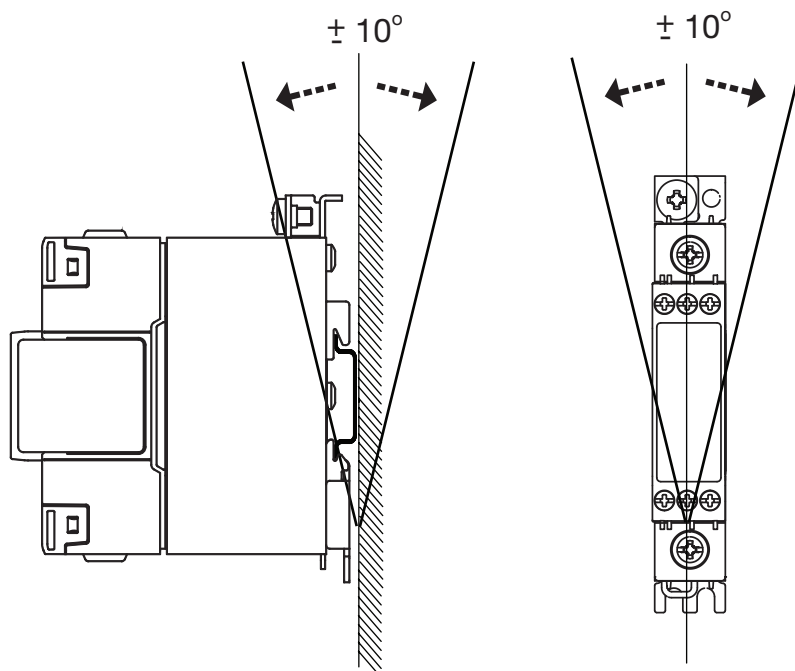
Allgemeines

max. Anzugsmoment Halbleiterrelais	1.5Nm (13.3 lb-in)
PE-Schraube (Nicht mit Baugruppe mitgeliefert)	M5, max. 1.5Nm (13.3 lb-in)
Gewicht (ohne Halbleiterrelais)	ca. 135g
Material	Aluminium
Oberflächenbeschichtung	Schwarz eloxiert
Montage eines Lüfters	Nicht möglich

Thermische Widerstandskurve



Montageposition



Installation

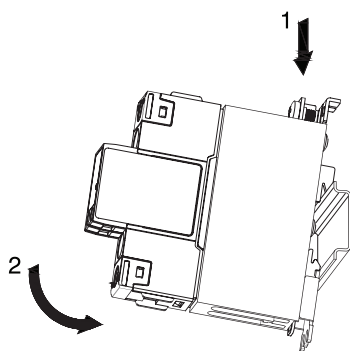


Fig. 1 Montage auf der DIN-Schiene

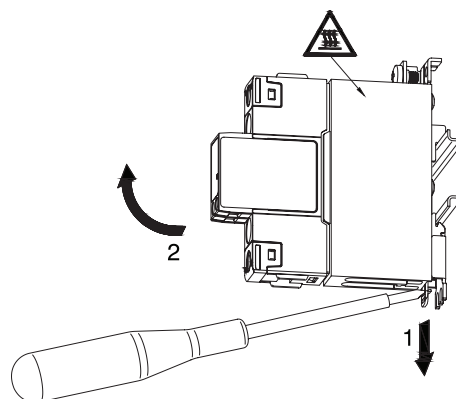


Fig. 2 Demontage von der DIN-Schiene

Abbildungen sind nur als Beispiel.

Empfohlener maximaler Nennstrom (pro Halbleiterrelais)

- Die folgenden Empfehlungen sind nur gültig, wenn die Montage (Halbleiterrelais + Kühlkörper) gemäß Montageanleitung durchgeführt wird, soweit nichts anderes angegeben ist.
- Die angegebenen Werte gelten für ein einpoliges Halbleiterrelais. Unter www.productselection.net finden Sie mit dem Online-Auswahltool die verschiedenen Lastströme, Umgebungstemperaturen und Auswahlmöglichkeiten für mehrere Geräte an einem Kühlkörper.
- Diese Empfehlungen gelten nur mit dem angegebenen thermischen Schnittstellenmaterial von Carlo Gavazzi zwischen Halbleiterrelais und Kühlkörper. Falls anderes thermisches Schnittstellenmaterial verwendet wird, können diese Empfehlungen ihre Gültigkeit verlieren.

Wärmeleitpaste, HTS02S

1x 1-phase SSR	Umgebungstemperatur							
	°C °F	20 68	30 86	40 104	50 122	60 140	70 158	80 176
RGS1..E	25	25	24	21	18.5	16	13	10.5
	50	28.5	27	24	21	17.5	14.5	11.5
	51	28.5	27	24	21	18	15	11.5
	75	32	30	26.5	23	19.5	16	12.5
	90 91 92	34	32	28	24.5	20.5	17	13
RGS1..U	20	20	20	20	18.5	16	13	10.5
	30	28.5	27	24	21	17.5	14.5	11.5
RGS1S..E	20	23	23	21	18.5	16	13	-
	30	28.5	27	24	21	17.5	14.5	-
	31	30	30	28	24.5	20.5	17	-
	92	34	32	28	24.5	20.5	17	-
RGS1D..	15	15	15	14	12	10.5	9	7
	25	16.5	15.5	14	12	10.5	9	7

Wärmeleitpaste, RGHT

1x 1-phase SSR	Umgebungstemperatur							
	°C °F	20 68	30 86	40 104	50 122	60 140	70 158	80 176
RGS1..E	25	23	21.5	19.5	17	14.5	12	9.5
	50	26	24.5	22	19	16	13	10.5
	51	26	25	22	19.5	16.5	13.5	11
	75	29	27.5	24.5	21	18	14.5	11.5
	90 91 92	31	29	26	22.5	19	15.5	12
RGS1..U	20	20	20	19.5	17	14.5	12	9.5
	30	26	24.5	22	19	16	13	10.5
RGS1S..E	20	23	21.5	19.5	17	14.5	12	-
	30	26	24.5	22	19	16	13	-
	31	30	29	26	22.5	19	15.5	-
	92	31	29	26	22.5	19	15.5	-
RGS1D..	15	14.5	13.5	12	10.5	9.5	7.5	6
	25	14.5	13.5	12	10.5	9.5	7.5	6



Referenzen

Mit CARLO GAVAZZI kompatible Komponenten

Zweck	Name/Code der Komponente	Hinweise
Wärmeleitpads	RGHT	10 Stck. pro Karton, Geeignet für Halbleiterrelais RG
Wärmeleitpaste	HTS02S	Wärmeleitpaste auf Silikonbasis mit 2.38 ml-Beutel
Schraubensätze	SRWKITM5X30MM	20 Stck. pro Karton, Geeignet für Halbleiterrelais RG

Weitere Dokumente

Informationen	Wo finden Sie es
Online-Tool zur Kühlkörperauswahl	https://gavazziautomation.com/nsc/DE/DE/solid_state_relays
Zubehör	https://gavazziautomation.com/images/PIM/DATASHEET/DEU/SSR_Accessories.pdf

Bestellcode



RHS37A



COPYRIGHT ©2020

Der Inhalt kann geändert werden. PDF-Download: <https://gavazziautomation.com>