

Fotoelektrische Schalter, Reflexions-Lichtschranke, industrielle Türen und Tore, Typ PMP12.M, Polfilter, Relaisausgang, Eingangs-Stummschaltung

CARLO GAVAZZI



- Reichweite: 12 m
- Moduliertes, sichtbares Licht (polarisiert)
- Schließer- und Öffnerfunktion (über Schalter wählbar)
- Schließer- und Öffnerfunktion für Stummschaltung (über Schalter wählbar)
- LED-Funktionsanzeige
- Multi-Betriebsspannung: 24 V DC oder 24 V AC, 50/60 Hz
- 25 x 65 x 81 mm verstärktes PC/ABS-Kunststoffgehäuse, IP 67
- Relaiswechsler-Ausgang
- Hohe elektromagnetische Verträglichkeit
- UL-, CSA- und CE-Kennzeichnung



Produktbeschreibung

Beim PMP12.. handelt es sich um eine leistungsstarke polarisierte Reflexionslichtschranke. Der Sensor erfüllt die strengen Anforderungen, die bei Anwendung in industriellen Bereichen gestellt werden. Mit seinem Schaltabstand von 12 m ist der Sensor für den Einsatz an Orten, wo Staub und Witterungsverhältnisse die Tastleistung beeinflussen,

bestens geeignet. Der Sensor verfügt über ein widerstandsfähiges glasverstärktes PC/ABS-Kunststoffgehäuse mit zwei Schraubklemmen für leichten Anschluss.

Mit seinem Stummschalt-Eingang am Sender erfüllt der Sensor europäische und nordamerikanische Vorschriften bez. Industrietüren und -toren.

Bestellschlüssel

PMP12RGM

Produktfamilie _____
 Typ _____
 Schaltabstand (m) _____
 Ausgangsrelais _____
 Kabelverschraubungsart _____
 Stummschalt-Eingang _____

Typenwahl

Gehäuse B x H x T	Bereich (S _n)	Bestellnummer ohne Zeitfunktion
25 x 65 x 81		
PG 13,5 Kabelverschraubung	12 m	PMP 12 RGM
1/2" NPT Kabelverschraubung	12 m	PMP 12 RIM

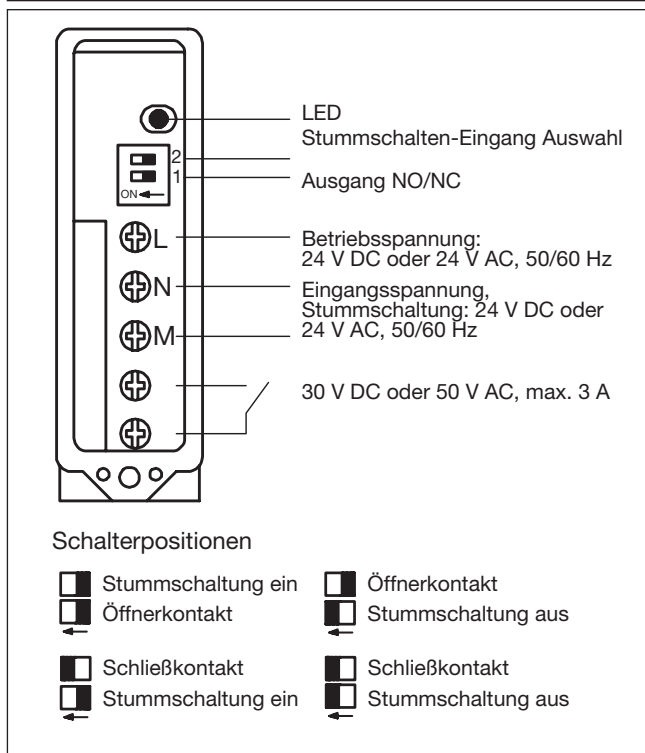
Technische Daten

Nenn-Schaltabstand (S _n) (0 bis 5.000 lux)	12 m mit Reflektor Typ ER 4, Referenzastgut	AC-Bemessungsspannung	2.000 V AC (rms) (kontinuierlich/Betriebs- spannung)
Toter Bereich	≤ 0,15 m	Lichtquelle	GaAlAs, LED, 660 nm
Empfindlichkeit	Fest eingestellt	Lichtart	Moduliertes sichtbares Licht
Temperaturabweichung	≤ 0,4 %/° C	Optische Achse	± 1,5°
Schalthyserese (H) Hysterese	3 bis 20 %	Lichtpunktgröße	280 mm in 4 m Abstand
Nenn-Betriebsspannung (U _B) AC: 45 bis 65 Hz	24 V DC ± 20 % 24 V AC ± 20 %	Umgebungslicht	Max. 5.000 lux
Nenn-Betriebsleistung (Relais EIN)	≤ 1 W (1,2 VA)	Schaltfrequenz	20 Hz
Ausgänge Kontaktarten (AgCdO) Ohmsche Last	Schaltweg < 3 mm 3 A/250 V AC 3 A/30 V DC	Ansprechzeit (objektabhängig) AUS-EIN (t _{EIN}) EIN-AUS (t _{AUS})	≤ 20 ms ≤ 30 ms
Kleine induktive Lasten	AC 15 DC 13	Einschaltverzögerung (t _v)	≤ 300 ms (typisch 100 ms)
Mech. Lebensdauer (typ.) Elektr. Lebensdauer (typ.)	≥ 40 x 10 ⁵ Schaltspiele ≥ 5 x 10 ⁵ Schaltspiele bei 220 V AC – 3 A ohmsche Last: 360 Impulse/h	Wählschalter	Schließer- oder Öffnerfunktion
		Stummschaltfunktion Schließer ein Ansprechzeit, Ausgang aus Schließer aus Ansprechzeit, Ausgang ein Öffner ein Ansprechzeit, Ausgang aus Öffner aus Ansprechzeit, Ausgang ein	Über Schalter wählbar ≥ 4 V DC/V AC < 20 ms < 2 V DC/V AC < 45 ms < 2 V DC/V AC < 45 ms > 4 V DC/V AC < 20 ms

Technische Daten (Forts.)

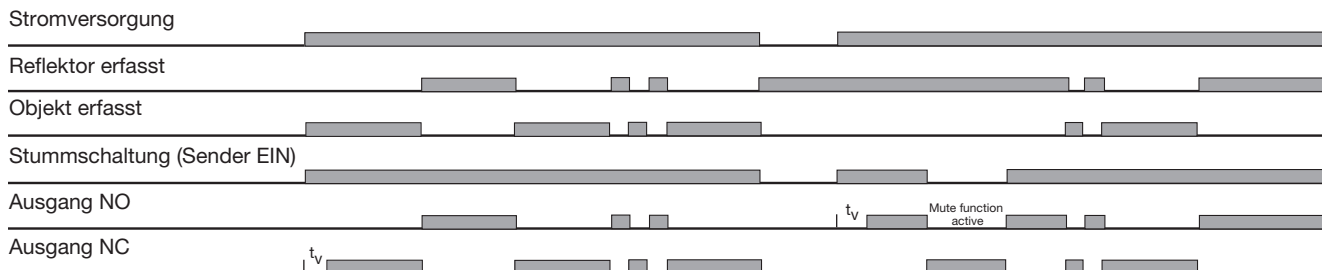
Max. Strom	10 mA bei 24 V DC 16 mA bei 24 V AC	
Anzeige	Reflektor erfasst LED, Gelb	
Umgebungsbedingungen	Überspannungs-Kategorie III (IEC 60664/60664A; 60947-1)	
	Verschmutzungsgrad 3 (IEC 60664/60664A; 60947-1)	
	Schutzart IP 67 (IEC 60529; 60947-1)	
Temperatur	Betrieb -25 bis +55° C	
	Lagerung -30 bis +80° C	
Rüttelfestigkeit	10 bis 150 Hz, 0,5 mm/7,5 g (IEC 60068-2-6)	
Stoßfestigkeit	2 x 1 m & 100 x 0,5 m (IEC 60068-2-32)	
Nenn-Isolationsspannung	250 V AC (rms)	
Gehäusematerial	Gehäuse PC/ABS, grau	
	Vorderseite PMMA, rot	
	Abdeckung PC, schwarz	
	Kabelverschraubung PA, schwarz, verstärkt	
	Montagebeschlag Verzinkter Stahl	
Anschluss	Schraubanschluss 5 x 2 x 1 mm ²	
	Kabelverschraubung PG 13,5 oder 1/2" NPT für Kabel 6 bis 10 mm	
Gewicht	110 g	
UL-Zertifizierung	cURus	UL325, CSA-C22.2 No.247
	cULus	UL508
CE-Kennzeichnung	Ja EN12453, EN12445, EN12978	

Anschlussdiagramm

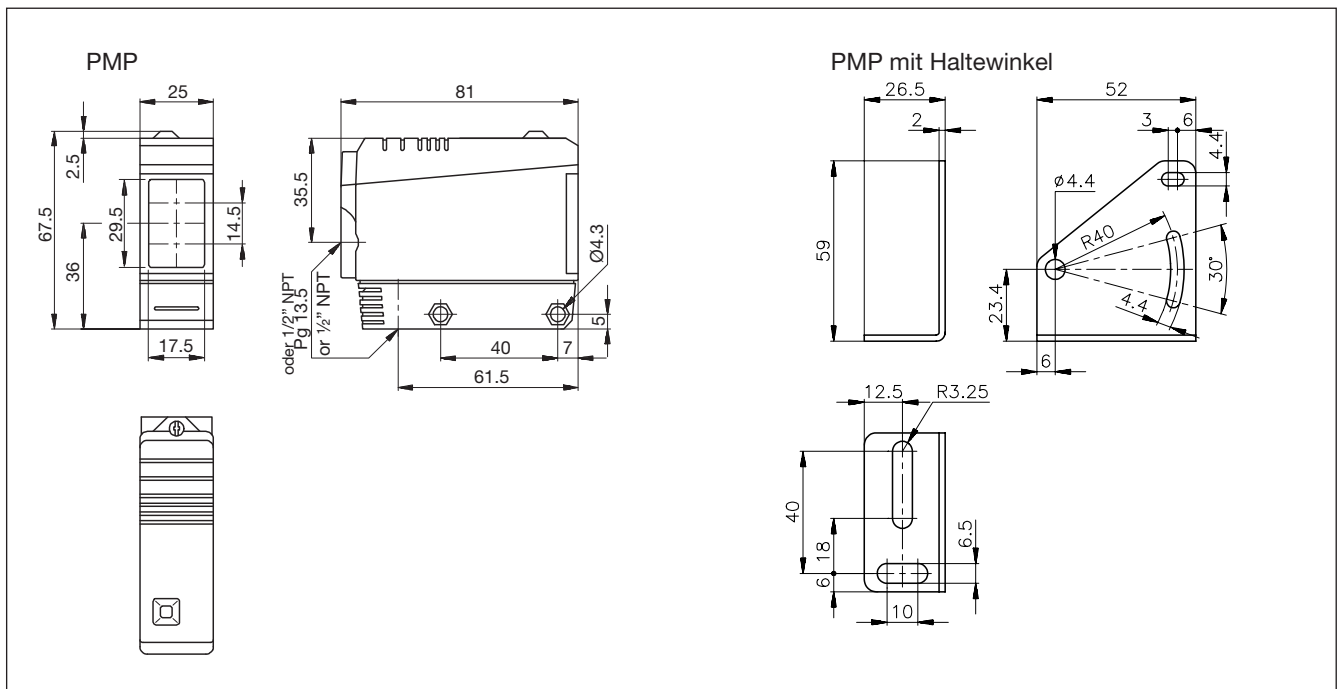


Betriebsdiagramm

t_v = Einschaltverzögerung



Abmessungen



Lieferumfang

- Fotoelektrischer Schalter: PMP12..
- Kabelverschraubung
- Einbauanweisungen
- Montagebeschlag
- **Verpackung:** Pappkarton

Zubehör

- Reflektoren: ER-Reihen
- MB02 (längerer Haltewinkel)