

# PD30CTPS50BPxxIO - IO-Link



## Polarisierte PointSpot Reflexionslichtschranken mit IO-Link-Kommunikation



### Beschreibung

Die PD30CTPS50BPxxIO gehören zur aktuellen Generation leistungsstarker photoelektrischer Sensoren, die dank der neuen IO-Link-Features die meisten Erkennungsaufgaben lösen können. Die Sensoren sind in einem kompakten ABS-Gehäuse untergebracht, mit den weltweit anerkannten Abmessungen von 10 x 20 x 30 mm. Die neu hinzugekommenen Funktionen mit einem Schwerpunkt auf Funktionalität, Zuverlässigkeit und vorausschauender Wartung machen die Sensoren fit für Industrie 4.0.

### Vorteile

- **Polarisierte PointSpot Reflexionslichtschranken** mit IO-Link und Schaltabstand von 2,5 bis 5 m, einstellbarem per Potentiometer oder IO-Link.
- **Anwendungsfunktionen:** Mustererkennung, Geschwindigkeit & Länge, Teilerfunktion und Objekt- und Lückenüberwachung.
- **Störfestigkeit zu Nachbargeräten**, bis zu 3 Sensoren wählbar
- **Schnelle und kundenspezifische Anpassungen** für spezielle OEM-Lösungen dank der integrierten IO-Link-Funktionalität.
- **Der Ausgang kann als Standard-Schaltausgang** oder im IO-Link-Modus verwendet werden.
- **Voll konfigurierbar über Ausgang IO-Link, Version 1.1.** Elektrische Ausgänge können als PNP, NPN, Gegentakt, externer Eingang, NO oder NC konfiguriert werden.
- **Zeitfunktionen** können eingestellt werden, wie z. B. Ein- und Ausschaltverzögerung, Ein-/Ausschaltwischend.
- **Logging-Funktionen:** Temperaturen, Erkennungszähler, Leistungszyklen und Betriebsstunden.
- **Schaltpunktfunktionen:** ein Grenzwert, zwei Grenzwerte oder Fensterbetrieb.
- **Logikfunktionen:** AND, OR, XOR und gattergesteuertes SR-Flip-Flop.
- **Analogausgang:** im IO-Link-Modus generiert der Sensor analoge 16-Bit-Prozessdaten, die verschiedene wählbare Prozessdaten darstellen, wie z.B. den Empfangspegel.



### Anwendungen

**Mustererkennung:** eine einfache Methode zum Nachweis der spezifikationsgerechten Produktion; z.B. kann man in der Möbelherstellung die positionsgenaue Anbringung von Laschen und Löchern prüfen.

**Geschwindigkeit und Länge:** Überwachung von Geschwindigkeit und Länge von Objekten auf einem Förderband, z.B. für eine größenabhängige Sortierung.

**Teilerfunktion:** dezentrale Zählfunktion, die beim Erreichen eines voreingestellten Zählerstands ein Signal ausgibt, z. B. um einen neuen Karton anzufordern, wenn eine bestimmte Anzahl von Artikeln in einem Karton verpackt ist.

**Objekt- und Lückenüberwachung:** Funktion zur Erkennung von Objekten und Lücken dazwischen, um z.B. einer Verpackungsmaschine nur Objekte richtiger Größe zuzuführen.

### Hauptfunktionen

- Erkennt die Anwesenheit und Abwesenheit von Objekten, welche den Lichtstrahl unterbrechen



- Zuverlässige Erfassung von undurchsichtigen Objekten
- Die PointSpot-Lichtquelle beseitigt Lichthöfe und verbessert die Erkennungsgenauigkeit.
- Der Sensor kann im IO-Link-Modus betrieben werden, wenn er an einen IO-Link-Master angeschlossen ist oder im Standard-I/O-Modus betrieben wird.
- Pegel des empfangenen Lichts als Prozessdaten.
- Schutz vor gegenseitiger Beeinflussung benachbarter Geräte.
- Einstellung des Schaltabstands über Potentiometer, Leitung oder IO-Link-Parameter.
- Ergebnisse für Prozessqualität und Qualität des Teachvorgangs.
- Temperaturaufzeichnung für vorbeugende Wartung.
- Front-End-Check zur vorbeugenden Wartung.

**Einstellbare Parameter über die IO-Link-Schnittstelle:**

- Schaltabstand und Hysterese.
- Schalterfunktionen: ein Grenzwert, zwei Grenzwerte oder Fensterbetrieb.
- Zeitfunktionen wie: Ein- und Ausschaltverzögerung, Ein-/Ausschaltwischend.
- Logikfunktionen wie: AND, OR, X-OR sowie SR-FF.
- Externer Eingang.
- Logging-Funktionen: Höchsttemperaturen, Tiefsttemperaturen, Betriebsstunden, Schaltzyklen, Leistungszyklen, Minuten über Höchsttemperatur, Minuten unter Mindesttemperatur usw.
- Auto-Hysterese
- Sonderfunktionen: Mustererkennung, Geschwindigkeit und Länge, Teilerfunktion sowie Objekt- und Lückenerkennung.

## Referenzen

### Bestellschlüssel

### PD30CTPS50BP IO

Fügen Sie an diesen Stellen die gewünschte Option ein

Code	Option	Beschreibung
P	-	Schaltprinzip: Photoelektrischer Sensor
D	-	Rechteckiges Gehäuse
30	-	Gehäuselänge
C	-	Kunststoffgehäuse
T	-	Potentiometer auf der Oberseite
P	-	Reflexionslichtschranke mit Polarisationsfilter
S	-	PointSpot
50	-	Schaltabstand: 5 m
B	-	<b>Wählbare Funktionen:</b> NPN, PNP, Gegentakt, externer Eingang (nur Pin 2) oder externer Teach-Eingang (nur Pin 2)
P	-	<b>Wählbar:</b> NO oder NC
<input type="checkbox"/>	A2	Kabel, 2 m
	M5	Stecker M8
IO	-	IO-Link-Ausführung

### Typenwahl

Anschluss	Gehäuse	Lichttyp	Code
Kabel	Kunststoffgehäuse	Rot	PD30CTPS50BPA2IO
Stecker	Kunststoffgehäuse	Rot	PD30CTPS50BPM5IO

# Struktur

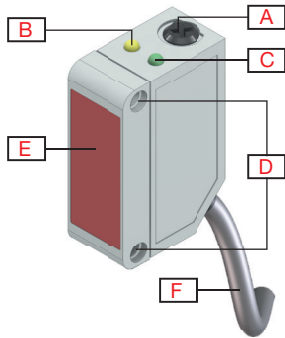


Abb. 1 Kabel

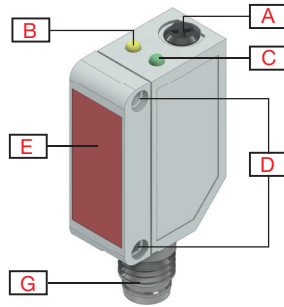


Abb. 2 Stecker

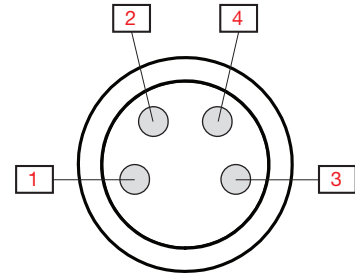
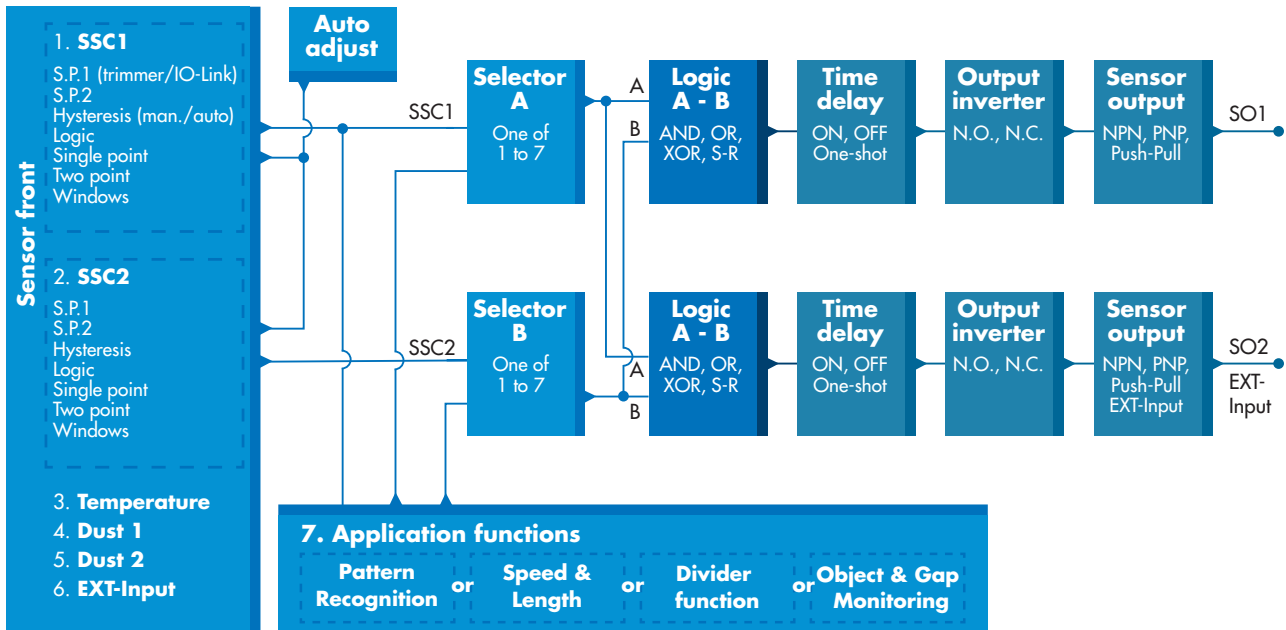


Abb. 3 Anzahl Pins „M8-Stecker“

<b>A</b>	Einstellbarer Schaltabstand (Potenziometer auf der Oberseite)	<b>G</b>	M8, 4-Pin, Stecker
<b>B</b>	LED gelb	<b>1</b>	Braun
<b>C</b>	LED grün	<b>2</b>	Weiß
<b>D</b>	M3 Befestigungslöcher zur Montage des Sensors	<b>3</b>	Blau
<b>E</b>	Erfassungsfenster	<b>4</b>	Schwarz
<b>F</b>	2 m, 4-Leiter PVC Ø 3,3 mm kabel		

# Messeigenschaften

**Erfassen**





<b>Schaltsignalkanal SSC1 und SSC2</b>	<b>SSC1</b> <ul style="list-style-type: none"> <li>• Aktiviert</li> <li>• Deaktiviert</li> </ul> <b>Werkseinstellung:</b> Aktiviert	<b>SSC2</b> <ul style="list-style-type: none"> <li>• Aktiviert</li> <li>• Deaktiviert</li> </ul> <b>Werkseinstellung:</b> Aktiviert
<b>Sollwert 1 (SP1)</b>	<ul style="list-style-type: none"> <li>• 0 ... 600</li> </ul> <b>Werkseinstellung:</b> 100 (Ca. 5 m bei Referenzziel, Reflektor: ER4 (Ø80 mm))	
<b>Sollwert 2 (SP2)</b>	<ul style="list-style-type: none"> <li>• 0 ... 600</li> </ul> <b>Werkseinstellung:</b> 600 (Ca. 2,5 m bei Referenzziel, Reflektor: ER4 (Ø80 mm))	
<b>Schaltlogik</b>	<ul style="list-style-type: none"> <li>• Aktiv-high</li> <li>• Aktiv-low</li> </ul> <b>Werkseinstellung:</b> Aktiv-high	
<b>Betriebsarten Schaltpunkt</b>	<b>SSC1</b> <ul style="list-style-type: none"> <li>• Deaktiviert</li> <li>• ein Grenzwert</li> <li>• zwei Grenzwerte</li> <li>• Fensterbetrieb</li> </ul> <b>Werkseinstellung:</b> ein Grenzwert	<b>SSC2</b> <ul style="list-style-type: none"> <li>• Deaktiviert</li> <li>• ein Grenzwert</li> <li>• zwei Grenzwerte</li> <li>• Fensterbetrieb</li> </ul> <b>Werkseinstellung:</b> ein Grenzwert
<b>Nennschaltabstand (S<sub>n</sub>)</b>	≤ 5 m	bei Referenzziel, Reflektor: ER4 (Ø80 mm)
	≤ 3 m	bei Referenzziel, Reflektor: ER4060
<b>Maximaler Detektionsabstand</b>	< 5 m	bei Referenzziel, Reflektor: ER4 (Ø80 mm)
<b>Einstellung Schaltabstand ( wählbar zwischen)</b>	<ul style="list-style-type: none"> <li>• IO-Link-Einstellung (SSC1)</li> <li>• Potentiometer-Eingang (SSC1)</li> <li>• Leitungs-Teach (SSC1)</li> </ul> <b>Werkseinstellung:</b> Potentiometer-Eingang	
<b>Einstellbarer Schaltabstand</b>	70 ... 500	Eingang-Potentiometer
<b>Blindbereich</b>	≤ 100 mm bei S <sub>n</sub> max	bei Reflektor ER4, Ø80 oder ER4060
<b>Lichtquelle / Lichttyp</b>	620 nm / Moduliertes Rotlicht	
<b>Erfassungswinkel</b>	± 0,6°	bei 2,5 m (halber Messreichweite)
<b>Lichtfleckgröße</b>	Ø 9,5 cm	bei 2,5 m (halber Messreichweite)
<b>Abstrahlwinkel des Senders</b>	± 1,0°	bei 2,5 m (halber Messreichweite)
<b>Einstellbereich Schaltabstand</b>	<ul style="list-style-type: none"> <li>• 0 ... 600</li> </ul> <b>Werkseinstellung:</b> SP1 100 (5 m) und SP2 600 (2,5 m)	bei Referenzziel, Reflektor: ER4 (Ø80 mm)
<b>Schalthyserese (H)</b>	Per IO-Link einstellbar	
<b>Manuell</b>	• 1% ... 100%	
<b>Automatisch</b>	typisch 5% ... 10% / Max. 15%	
<b>Erfassungsfiler</b>	Diese Funktion kann die Störfestigkeit bei instabilen Messobjekten und elektromagnetischen Störungen erhöhen: Der Wert kann von 1 bis 255 eingestellt werden.. <b>Werkseinstellung:</b> 1 (1 ist die maximale Betriebsfrequenz und 255 die minimale Betriebsfrequenz)	
<b>Schutz vor gegenseitiger Beeinflussung (MIP)</b>	<ul style="list-style-type: none"> <li>• MIP aus</li> <li>• Ein Kanal</li> <li>• 2 Kanäle - CH A</li> <li>• 2 Kanäle - CH B</li> <li>• 3 Kanäle - CH A</li> <li>• 3 Kanäle - CH B</li> <li>• 3 Kanäle - CH C</li> </ul>	<b>Werkseinstellung:</b> MIP aus



**Anwendungsfunktionen**

<b>Wählbare spezifische Anwendungen</b>	<ul style="list-style-type: none"> <li>• Keine Anwendung</li> <li>• Mustererkennung</li> <li>• Geschwindigkeit und Länge</li> <li>• Teilerfunktion</li> <li>• Objekt- und Lückenüberwachung</li> </ul>	<b>Werkseinstellung:</b> Keine Anwendung
---	--	--

**Mustererkennung**

<b>Funktionsbeschreibung</b>	Die Mustererkennungs-Funktion erfasst ein Muster (z.B. eine Reihe von Löchern oder Stiften) und vergleicht es mit einem Referenz-Muster.	
<b>Voraussetzungen</b>	Für diese Funktion werden zwei Sensoren benötigt (Hauptsensor und Triggersensor).	
<b>Einstellungen</b>	<ul style="list-style-type: none"> <li>• Der Triggersensor muss so eingestellt werden, dass er die Gesamtlänge des Objekts erfasst, das das Muster enthält</li> <li>• Der Hauptsensor muss so eingestellt werden, dass er die Löcher und Stifte erfasst, die das Muster ausmachen.</li> </ul>	

**Geschwindigkeit und Länge**

<b>Funktionsbeschreibung</b>	Diese Funktion dient zur Überwachung der Länge eines Objekts sowie der Geschwindigkeit eines Förderbands. Die Istwerte von Länge [mm] und Geschwindigkeit [mm/s] sind direkt auf dem IO-Link-Master verfügbar.	
<b>Voraussetzungen</b>	Für diese Funktion werden zwei Sensoren benötigt (Hauptsensor und Triggersensor).	
<b>Einstellungen</b>	Abstand zwischen Sensoren.	25 ... 150 mm <b>Werkseinstellung:</b> 100 mm

**Teilerfunktion**

<b>Funktionsbeschreibung</b>	Mit dieser Funktion kann man z.B. die Anzahl der Objekte bestimmen, die in einen Pappkarton verpackt werden. Bei Erreichen einer voreingestellten Anzahl setzt der Sensor einen Ausgang, um den Austausch des vollen Kartons einzuleiten.	
<b>Voraussetzungen</b>	Für diese Funktion wird ein einziger Sensor benötigt.	
<b>Einstellungen</b>	Im Sensor muss ein Zählerwert eingestellt werden.	
<b>Einstellungen</b>	Zähler Grenzwert.	1...60 000 <b>Werkseinstellung:</b> 5



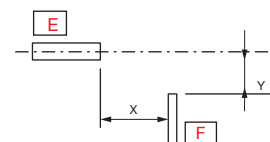
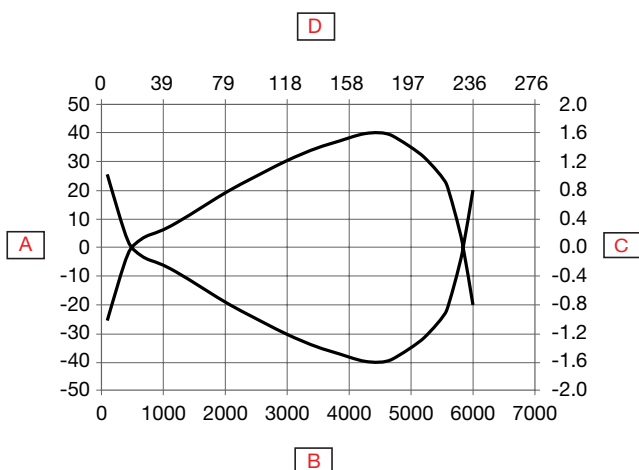
## Objekt- und Lückenüberwachung

<b>Funktionsbeschreibung</b>	Mit dieser Funktion kann überwacht werden, dass die Länge eines Objekts und die Länge der Lücke zum nachfolgenden Objekt innerhalb festgelegter Grenzen liegen.	
<b>Voraussetzungen</b>	Für diese Funktion wird ein einziger Sensor benötigt.	
<b>Einstellungen</b>	Durch die Eingabe der Zeit \[ms], während der Objekt bzw. Lücke beim Vorbeitransport vom Sensor erfasst werden, müssen Minimal- und Maximalwerte für die Größe von Objekt und Lücke eingestellt werden.	
	Objekt minimale Dauer.	10...60 000 ms <b>Werkseinstellung:</b> 500 ms
	Objekt maximale Dauer.	10...60 000 ms <b>Werkseinstellung:</b> 10 000 ms
	Lücke minimale Dauer.	10...60 000 ms <b>Werkseinstellung:</b> 500 ms
	Lücke maximale Dauer.	10...60 000 ms <b>Werkseinstellung:</b> 10 000 ms
<b>Ausgänge</b>	Ausgang 1 ist aktiv, wenn das Objekt außerhalb der eingestellten Grenzwerte ist. Ausgang 2 ist aktiv, wenn die Lücke zwischen zwei Objekten außerhalb der eingestellten Grenzwerte ist.	

### Alarmeinrichtungen

<b>Sicherer Grenzwerten</b>	<b>SSC1</b> • 0 ... 100 % des aktuellen Schaltpunkts <b>Werkseinstellung:</b> 20%	<b>SSC2</b> • 0 ... 100 % des aktuellen Schaltpunkts <b>Werkseinstellung:</b> 20%
<b>Verschmutzungsalarm</b>	Die sicheren Grenzwerte werden für den Verschmutzungsalarm verwendet.	
<b>Wassertropfenalarm</b>	Die sicheren Grenzwerte werden für den Feuchtigkeitsalarm verwendet.	
<b>Temperaturalarm</b>	• Oberer Grenzwert -30 ... +70 °C • Unterer Grenzwert -30 ... +70 °C <b>Werkseinstellung:</b> Oberer Grenzwert 70 °C Unterer Grenzwert -30 °C	

### Erkennungsdiagramm



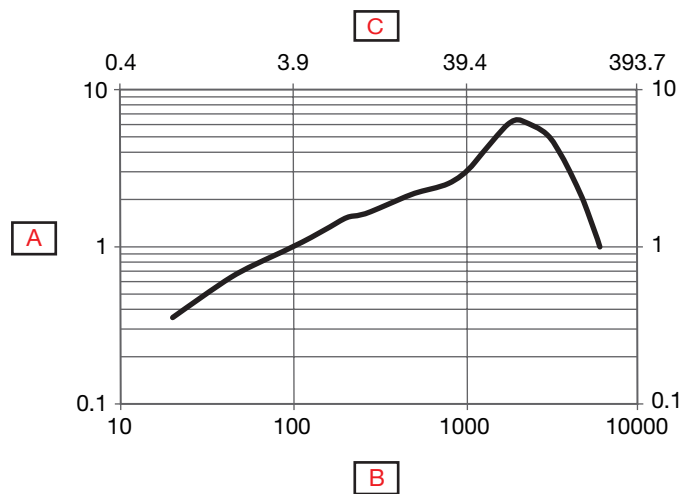


<b>A</b>	Detektionsbreite (mm)	<b>D</b>	Schaltabstand (Zoll)
<b>B</b>	Schaltabstand (mm)	<b>E</b>	Sensor
<b>C</b>	Detektionsbreite (Zoll)	<b>F</b>	Objekt 25 x 25 mm, Weiß 90%

**Genauigkeit**

Temperaturdrift	≤ 0,2%/°C
-----------------	-----------

**Funktionsreserve**



<b>A</b>	Funktionsreserve	<b>C</b>	Schaltabstand (Zoll)
<b>B</b>	Schaltabstand mm		





# Merkmale

## ▶ Stromversorgung

Nenn-Betriebsspannung ( $U_B$ )	10 ... 30 VDC (einschl. Restwelligkeit)
Restwelligkeit ( $U_{rpp}$ )	$\leq 10\%$
Leerlaufstrom ( $I_o$ )	$\leq 30$ mA bei $U_B$ min
	$\leq 15$ mA bei $U_B$ max.
Einschaltverzögerung ( $t_v$ )	$\leq 150$ ms

## ▶ Automatische Einstellung

Automatische Einstellung	<b>SSC1</b> • ON • OFF <b>Werkseinstellung: OFF</b>	<b>SSC2</b> • ON • OFF <b>Werkseinstellung: OFF</b>
--------------------------	--	--

## ▶ Eingangswähler

Eingangswähler	<b>Kanal A</b> • Deaktiviert • SSC1 • SSC2 • Verschmutzungsalarm 1 • Verschmutzungsalarm 2 • Temperaturalarm • Externer Eingang • Anwendungsfunktionen <b>Werkseinstellung: SSC1</b>	<b>Kanal B</b> • Deaktiviert • SSC1 • SSC2 • Verschmutzungsalarm 1 • Verschmutzungsalarm 2 • Temperaturalarm • Externer Eingang • Anwendungsfunktionen <b>Werkseinstellung: SSC1</b>
----------------	---	---

## ▶ Logikfunktionen

Logikfunktionen	<b>Kanal A + B für SO1</b> • Direkt • AND • OR • X-OR • SR-FF <b>Werkseinstellung: Direkt</b>	<b>Kanal A + B für SO2</b> • Direkt • AND • OR • X-OR • SR-FF <b>Werkseinstellung: Direkt</b>
-----------------	---	---



**Zeitverzögerungen**

<b>Timermodus</b>	<b>Für SO1</b> <ul style="list-style-type: none"> <li>• Deaktiviert</li> <li>• Einschaltverzögerung</li> <li>• Ausschaltverzögerung</li> <li>• Einschaltverzögerung und Ausschaltverzögerung</li> <li>• Einschaltwischend</li> <li>• Ausschaltwischend</li> </ul> <b>Werkseinstellung: Deaktiviert</b>	<b>Für SO2</b> <ul style="list-style-type: none"> <li>• Deaktiviert</li> <li>• Einschaltverzögerung</li> <li>• Ausschaltverzögerung</li> <li>• Einschaltverzögerung und Ausschaltverzögerung</li> <li>• Einschaltwischend</li> <li>• Ausschaltwischend</li> </ul> <b>Werkseinstellung: Deaktiviert</b>
<b>Timerskala</b>	<b>Für SO1</b> <ul style="list-style-type: none"> <li>• [ms]</li> <li>• [s]</li> <li>• [min]</li> </ul> <b>Werkseinstellung: ms</b>	<b>Für SO2</b> <ul style="list-style-type: none"> <li>• [ms]</li> <li>• [s]</li> <li>• [min]</li> </ul> <b>Werkseinstellung: ms</b>
<b>Timerwert</b>	<b>Für SO1</b> <ul style="list-style-type: none"> <li>• 0 ... 32 767</li> </ul> <b>Werkseinstellung: 0</b>	<b>Für SO2</b> <ul style="list-style-type: none"> <li>• 0 ... 32 767</li> </ul> <b>Werkseinstellung: 0</b>

**Ausgänge**

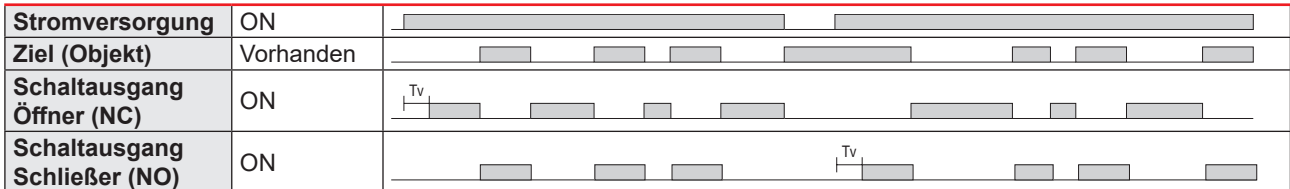
<b>Sensorausgang</b>	<b>Für SO1 Pin 4, schwarzes Kabel</b> <ul style="list-style-type: none"> <li>• Ausgabe deaktiviert</li> <li>• NPN</li> <li>• PNP</li> <li>• Gegentakt</li> </ul> <b>Werkseinstellung: PNP</b>	<b>Für SO2 Pin 2, weißes Kabel</b> <ul style="list-style-type: none"> <li>• Ausgabe deaktiviert</li> <li>• NPN</li> <li>• PNP</li> <li>• Gegentakt</li> <li>• Externer Eingang, aktiv-high</li> <li>• Externer Eingang, aktiv-low</li> <li>• Externes Teachen</li> <li>• Mute-eingang</li> </ul> <b>Werkseinstellung: PNP</b>
<b>Ausgangsinvertierer</b>	<b>Für SO1 Pin 4, schwarzes Kabel</b> <ul style="list-style-type: none"> <li>• NO</li> <li>• NC</li> </ul> <b>Werkseinstellung: NO</b>	<b>Für SO2 Pin 2, weißes Kabel</b> <ul style="list-style-type: none"> <li>• NO</li> <li>• NC</li> </ul> <b>Werkseinstellung: NC</b>
<b>Nennbetriebsstrom (I<sub>e</sub>)</b>	≤ 100mA (dauerhaft) pro Ausgang 100 mA bei 100 nF Last (Kurzzeitig)	
<b>Sperrstrom (I<sub>r</sub>)</b>	≤ 50 µA	
<b>Mindestlaststrom (I<sub>m</sub>)</b>	> 0,5 mA	
<b>Spannungsabfall (U<sub>d</sub>)</b>	≤ 1,0 VDC bei 100 mA	
<b>Schutz</b>	Kurzschluss, Verpolung, Transienten	
<b>Gebrauchskategorie</b>	DC-12	Steuern von ohmscher Last und Halbleiterlast mit Trennung durch Optokoppler
	DC-13	Steuern von Elektromagneten
<b>Maximale Lastkapazität</b>	100 nF bei 100 mA, 24 VDC	



**Betriebsdiagramm**

**Für werkseitig voreingestellten Sensor**

Tv = Einschaltverzögerung



**Ansprechzeit**

<b>Schaltfrequenz (f)</b>	≤ 1000 Hz	
<b>Ansprechzeit</b>	≤ 500 μs	OFF-ON (t <sub>ON</sub> )
	≤ 500 μs	ON-OFF (t <sub>OFF</sub> )

**Funktionsanzeige**

LED grün	LED gelb	Betriebsspannung EIN	Funktion
<b>SIO- und IO-Link-Modus</b>			
ON	ON	ON	ON (stabil)* SSC1
ON	OFF	ON	OFF (stabil)* SSC1
OFF	OFF	OFF	OFF (nicht stabil) SSC1
Blinkt 1 Hz (10% oder 90% Einschalt-dauer )	-	ON	Über IO-Link verbunden
-	Blinkt 10 Hz 50% Einschalt- dauer	ON	Ausgangskurzschluss
-	Blinkt 0.5...20 Hz 50% Einschalt- dauer	ON	Anzeige "Timer gestartet"
<b>Nur SIO-Modus</b>			
-	Blinkt 1 HZ ON 100 ms OFF 900 ms	ON	Externes, kabelgebundenes Tea- chen. Nur bei einzelнем Grenzwert.
-	Blinkt 1 HZ ON 900 ms OFF 100 ms	ON	Teach-Zeitfenster (3–6 s).
-	Blinkt 10 HZ ON 50 ms OFF 50 ms Blinkdauer 2 s	ON	Teach-Zeitüberschreitung (12 s).
-	Blinkt 2 HZ ON 250 ms OFF 250 ms Blinkdauer 2 s	ON	Teach-Vorgang erfolgreich.
<b>Nur IO-Link-Modus</b>			
Blinkt 1 HZ ON 900 ms OFF 100 ms	-	ON	Sensor im IO-Link-Modus.
Blinkt 2 Hz 50% Einschalt-dauer		ON	Meinen Sensor finden

\*Siehe Schaltdiagramm

**LED-Anzeigen**

<b>Auswahl der LED-Anzeige</b>	<ul style="list-style-type: none"> <li>• LED-Anzeige inaktiv</li> <li>• LED-Anzeige aktiv</li> <li>• Meinen Sensor finden</li> </ul> <p><b>Werkseinstellung:</b> LED-Anzeige aktiv</p>
--------------------------------	--

**Klima**

<b>Umgebungstemperatur</b>	-25°... +60°C (-13°... +140°F)	Betrieb <sup>1)</sup>
	-40° ... +85°C (-40° ... +185°F)	Lagerung <sup>1)</sup>
<b>Luftfeuchtigkeit</b>	35% ... 95%	Betrieb <sup>2)</sup>
	35% ... 95%	Lagerung <sup>2)</sup>
<b>Umgebungslicht</b>	≤ 45 000 lux	bei 3000 ... 3200 °K
<b>Vibration</b>	10 ...150 Hz, 1,0 mm/15 g	EN 60068-2-6
<b>Schock</b>	30 g <sub>n</sub> / 11 ms, 3 pos., 3 neg. pro Achse	EN60068-2-27
<b>Falltest</b>	2 x 1 m und 100 x 0,5 m	EN 60068-2-31
<b>Nenn-Isolationsspannung (U<sub>i</sub>)</b>	50 VDC	
<b>Dielektrische Isolationsspannung</b>	≥ 500 VAC rms	50/60 Hz für 1 Minute
<b>Nennstehstoßspannung</b>	>1 kV (mit 500 Ω)	1,2/50 µs
<b>Verschmutzungsgrad</b>	3	IEC60664, 60664A; EN60947-1
<b>Überspannungskategorie</b>	III	IEC60664; EN60947-1
<b>Schutzart</b>	IP67	IEC60539; EN60947-1
<b>NEMA-Gehäusetypen</b>	1	NEMA 250

<sup>1)</sup> Das Kabel nicht biegen bei Temperaturen unter -10°C

<sup>2)</sup> Bei keiner Vereisung oder Kondensation

**EMV**

<b>Störfestigkeit gegen elektrostatische Entladung</b>	± 8 kV bei Luftentladung oder ± 4 kV bei Kontaktentladung	IEC 61000-4-2; EN60947-1
<b>Störfestigkeit gegen elektromagnetische Felder</b>	10 V/m	IEC 61000-4-3; EN60947-1
<b>Störfestigkeit gegen schnelle transiente Störgrößen</b>	±2 kV / 5 kHz	IEC 61000-4-4; EN60947-1
<b>Leitungsgebundene Störgrößen</b>	10 Vrms	IEC 61000-4-3; EN60947-1
<b>Störfestigkeit gegen Netzfrequenzmagnetfelder</b>	Kontinuierlich: >30 A/m, 28 µ tesla Kurzzeitig: >300 A/m, 280 µ tesla	IEC 61000-4-8; EN60947-1



**Diagnoseparameter**

Funktion	Einheit	Bereich
<b>Sensor-Diagnose</b>		
Frontend Fehler	0	0 oder 1
Speicher Fehler	0	0 oder 1
<b>Temperatur-Diagnose</b>		
Aktuelle Temperatur	[°C]	-50 ... +150
Höchsttemperatur – höchster Rekordwert	[°C]	-50 ... +150
Tiefsttemperatur – tiefster Rekordwert	[°C]	-50 ... +150
Höchsttemperatur – seit letztem Einschalten	[°C]	-50 ... +150
Tiefsttemperatur – seit letztem Einschalten	[°C]	-50 ... +150
Minuten über Höchsttemperatur	[min]	0 ... 2 147 483 647
Minuten unter Mindesttemperatur	[min]	0 ... 2 147 483 647
<b>Betriebs-Diagnose</b>		
Betriebsstunden	[h]	0 ... 2 147 483 647
Anzahl der Ein- und Ausschaltzyklen	[Zyklen]	0 ... 2 147 483 647
Zähler für Zustandsänderung in SCC1	[Zyklen]	0 ... 2 147 483 647
Wartungs-Ereignis-Zähler	[Zyklen]	0 ... 2 147 483 647
Download-Zähler	[Zahl]	0 ...65 536
Qualität des Teachvorgangs	-	0 ... 255%
Prozessqualität	-	0 ... 255%
Funktionsreserve		0 ... 255
Fehleranzahl	[Zahl]	0 ...65 536
Gerätestatus	0 = Gerät arbeitet einwandfrei 1 = Wartung erforderlich 2 = Außerhalb der Spezifikation 3 = Funktionsprüfung 4 = Störung <b>Werkseinstellung: 0</b>	

**Ereigniskonfiguration**

Ereignisse	Werkseinstellung
Wartungs-Ereignis	Inaktiv
Temperaturfehlerereignis	Inaktiv
Temperaturüberschreitung	Inaktiv
Temperaturunterschreitung	Inaktiv
Kurzschluss	Inaktiv



**Menü Überwachung**

Prozessdaten	Werkseinstellung
Analogwert	Analogwert Inaktiv
	Analogwert Normal <b>Werkseinstellung</b>
	Analogwert als Objektlänge
	Analogwert als Objektgeschwindigkeit
	Analogwert als Zählerwert
Funktionsreserve	Inaktiv
SO1, Schaltausgang 1	Aktiv
SO2, Schaltausgang 2	Aktiv
SSC1, Schaltsignalkanal 1	Inaktiv
SSC2, Schaltsignalkanal 2	Inaktiv
DA1, Verschmutzungsalarm SSC1	Inaktiv
DA2, Verschmutzungsalarm SSC2	Inaktiv
TA, Temperaturalarm	Inaktiv
SC, Kurzschluss	Inaktiv
WDA1, Wassertropfenalarm SSC1	Inaktiv
WDA2, Wassertropfenalarm SSC2	Inaktiv
AFO1, Anwendung Funktionen Ausgang 1	Inaktiv

**Prozessdatenstruktur**

4 Bytes, Analogwert 16 ... 31 (16 Bit)

Byte 0	31	30	29	28	27	26	25	24
	<b>MSB</b>	-	-	-	-	-	-	-
Byte 1	23	22	21	20	19	18	17	16
	-	-	-	-	-	-	-	<b>LSB</b>
Byte 2	15	14	13	12	11	10	9	8
	-	-	<b>SC</b>	<b>TA</b>	<b>DA2</b>	<b>DA1</b>	<b>SSC2</b>	<b>SSC1</b>
Byte 3	7	6	5	4	3	2	1	0
	<b>AFO1</b>	-	-	-	<b>WDA2</b>	<b>WDA1</b>	<b>SO2</b>	<b>SO1</b>

## Mechanik/Elektrik

### ► Anschluss

<b>Kabel</b>	2 m, 4-Leiter 4 x 0,14 mm <sup>2</sup> , Ø = 3,3 mm, PVC, Schwarz
<b>Stecker</b>	M8, 4-Pin, Stecker

### ► Schaltbilder

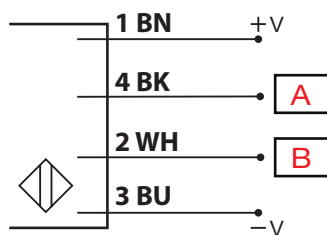


Abb. 4 NPN

BN	BK	WH	BU	A	B
Braun	Schwarz	Weiß	Blau	OUT/IO-Link	IN/OUT

### ► Gehäuse

<b>Gehäuse</b>	ABS	
<b>Frontscheibe</b>	PMMA, Rot	
<b>Potenzimeter</b>	POM, Grau	
<b>Anzeige</b>	TPU, Transparent	
<b>Dichtung</b>	NBR70	
<b>Abmessungen</b>	10 x 30 x 20 mm	
<b>Gewicht</b>	≤ 50 g	Kabelversion
	≤ 20 g	Steckerversion



Abmessungen

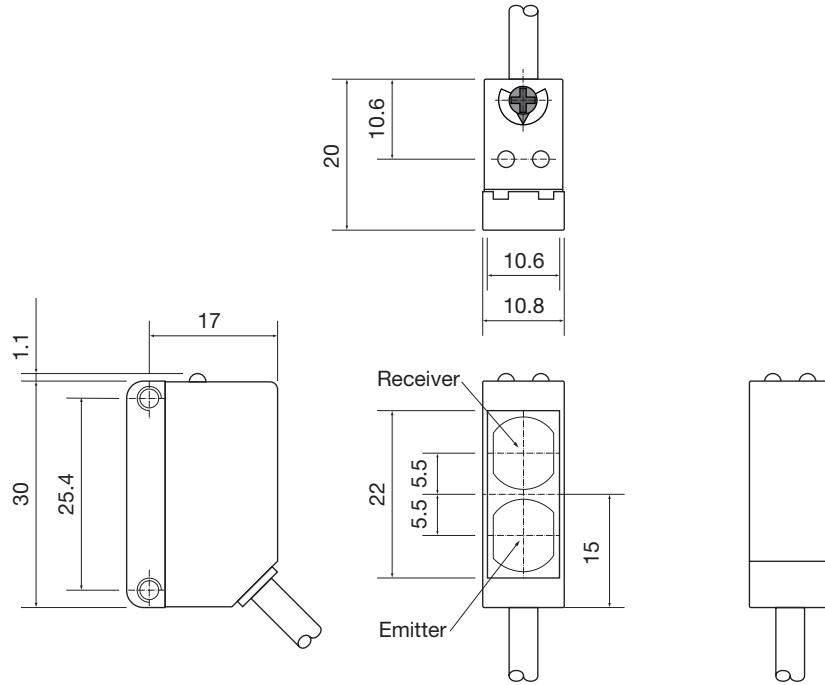


Abb. 5 Kabel

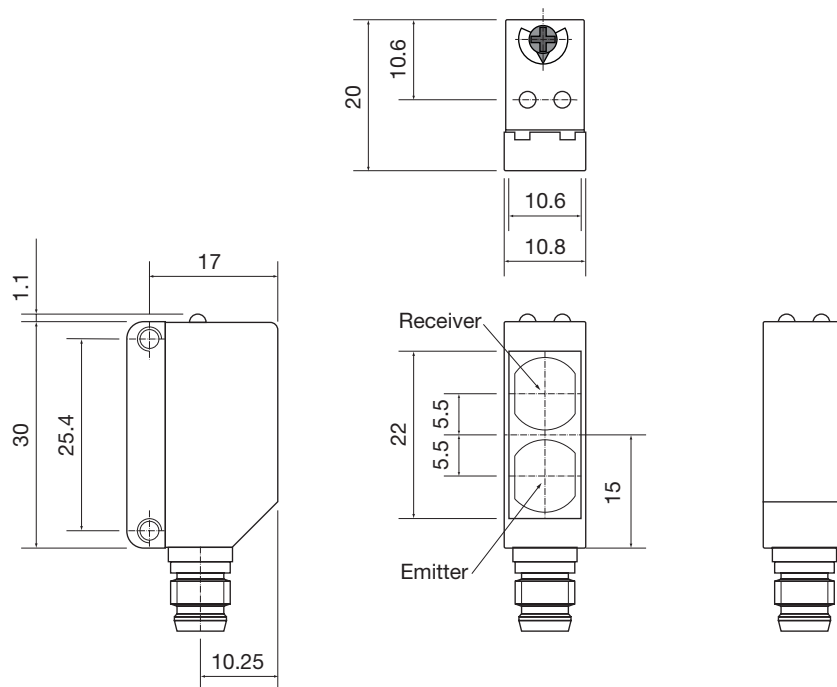




Abb. 6 Stecker

## Kompatibilität und Konformität

### Zulassungen und Kennzeichnungen

<b>Allgemeine Referenz</b>	Sensordesign gemäß EN60947-5-2	
<b>MTTF<sub>d</sub></b>	138,5 Jahre	EN ISO 13849-1, SN 29500
<b>CE-Kennzeichnung</b>		
<b>Zulassungen</b>	 (UL508)	

### IO-Link

<b>IO-Link-Version</b>	1.1
<b>Übertragungsrate</b>	COM2 (38.4 kbaud)
<b>SDCI-Norm</b>	IEC 61131-9
<b>Profil</b>	Intelligentes Sensorprofil, 2. Ausgabe, gemeinsames
<b>Min. Zykluszeit</b>	5 ms
<b>SIO-Modus</b>	Ja
<b>Min. Master-Port-Klasse</b>	A (4-Pin)
<b>Prozessdatenlänge</b>	32 bit

## Lieferumfang und Zubehör




### Lieferumfang

- Fotoelektrischer Schalter: PD30CTPS50BPxxIO
- Schraubendreher
- Verpackung: Plastikbeutel

### Zubehör

- Montagehalter: APD30-MB1 oder APD30-MB2 ist separat erhältlich
- Steckerbinder: CON.54NF.. Serie ist separat erhältlich

### Weiterführende Informationen

Information	Link	QR
IO-Link-Anleitung	<a href="http://cga.pub/?063a58">http://cga.pub/?063a58</a>	
Befestigungstools	<a href="http://cga.pub/?4b15a9">http://cga.pub/?4b15a9</a>	
Anschlussstecker	<a href="http://cga.pub/?3709ff">http://cga.pub/?3709ff</a>	



COPYRIGHT ©2022  
 Änderungen vorbehalten. PDF-Download: [www.gavazziautomation.com](http://www.gavazziautomation.com)