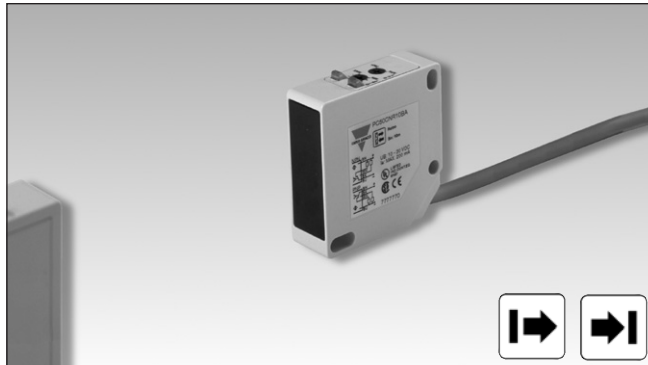


Einweglichtschranken Relaisausgang Typ PC50CNT20RP

CARLO GAVAZZI



- Reichweite: 20 m
- Einstellbare Erfassungsreichweite
- Moduliertes Infrarotlicht
- Betriebsspannung:
12 bis 240 VDC und 24 bis 240 VAC, 50/60 Hz
- Ausgang: Relais 3 A, 30 VDC, 240 VAC
- Schaltausgang: Schließer und Öffner
- LED-Funktionsanzeige für Schaltausgang EIN, Signalstabilität und Betriebsspannung EIN
- Hohe EMC Immunität



Produktbeschreibung

Einweglichtschranken der Typenreihe PC50CNP mit integriertem Verstärker. Die Reichweite beträgt 20 m. Abmessungen 50 x 50 x 17 mm. Gehäuse aus robustem

PC/ABS Material. Für Einsatz z.B. im Freien. Schutzart IP 67. Einfache Einstellung und Montage mit Dreipunktbefestigung.

Bestellschlüssel

PC50CNT20RP

Typ _____
 Gehäusebauart _____
 Gehäuseabmessung _____
 Gehäusematerial _____
 Gehäuselänge _____
 Abtastprinzip _____
 Schaltabstand _____
 Ausgangsfunktion _____
 Ausgangskonfiguration _____

Typenwahl

Gehäuse B x H x T	Reichweite S _n	Bestellnummer Empfänger Schließer und Öffner	Bestellnummer Sender
17 x 50 x 50 mm	20 m	PC 50 CNT 20 RP	PC 50 CNT 20 R

Bemerkung: Reflektoren müssen getrennt bestellt werden.

Technische Daten, Sender

Betriebsspannung (U _B)	12-240 VDC 24-240 VAC, 50-60 Hz	Senderwinkel	± 2° (halbe Bereich)
Leistungsaufnahme	≤ 2,5 VA	Funktionsanzeigen Betriebsspannung EIN	LED, grün
Lichtquelle Lichtart	GaAs LED, 880 nm Moduliertes Infrarotlicht		

Technische Daten, Empfänger

Erfassungsreichweite (S _n)	Bis zu 20 m	Schutz	Verpolung, Transienten
Keinster-Abtastabstand	keiner	Schaltfrequenz (f)	20 Hz
Empfindlichkeit	Mit Potentiometer einstellbar	Ansprechverhalten AUS-EIN (t _{EIN}) EIN-AUS (t _{AUS})	≤ 25 ms ≤ 25 ms
Temperaturdrift	± 0,5%/°C	Bereitschaftverzögerung (t _v)	≤ 300 ms
Hysterese (H) Restwelligkeit	3-20%	Ausgangsfunktion	Hell- oder dunkelschaltend Wählbar mit Schalter
Betriebsspannung (U _B)	12-240 VDC 24-240 VAC, 50-60 Hz	Funktionsanzeigen Schaltausgang EIN Signalstabilität EIN und Betriebsspannung EIN	LED, gelb LED, grün
Leistungsaufnahme	≤ 2,0 VA (Relais geschaltet)		
Ausgang Ohmsche Last AC 1 DC 1	3 A/230 VAC 3 A/30 VDC (>10 mA/5 VDC)		
Mechanische Lebensdauer	≥ 15 x 10 ⁶ Schaltspiele		
Elektrische Lebensdauer	≥ 1 x 10 ⁵ Schaltspiele @ 3 A/240 VAC		



Allgemeine Technische Daten

Umgebungsbedingungen Überspannungskategorie	II (IEC 60664/60664A, 60947-1)	Nenn-Isolationsspannung	250 VAC (rms)
Verschmutzungsgrad	3 (IEC 60664/60664A, 60947-1)	Gehäusematerial Gehäuse	PC/ABS, grau, verstärkt
Schutzart	IP 67 (IEC 60529, 60947-1)	Frontglas	PC, schwarz
Temperatur Betrieb	-20° bis +60°C (-4° bis +140°F)	Befestigungswinkel	Stahl, verzinkt
Lager	-25° bis +80°C (-13° bis +176°F)	Anschluss Kabel, Empfänger	PVC, grau, 2 m, 5 x 0,50 mm ²
Rüttelfestigkeit	10 bis 150 Hz, 0,5 mm/7,5 g (IEC 60068-2-6)	Kabel, Sender	PVC, grau, 2 m, 2 x 0,34 mm ²
Stoßfestigkeit	2 x 1 m & 100 x 0,5 m (IEC 60068-2-32)	Gewicht Sender	130 g
		Empfänger	130 g
		Zulassungen	UL, CSA
		CE-Kennzeichnung	Ja

Betriebsdiagramm

tv = Einschaltverzögerung

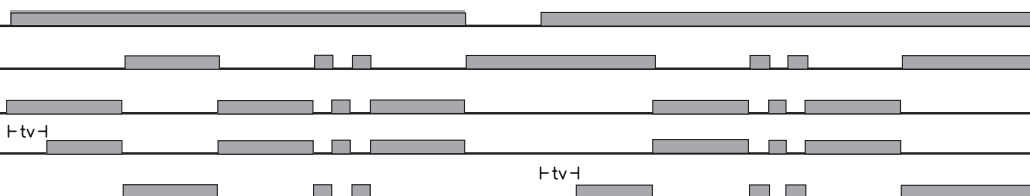
Betriebsspannung

Sender erfasst

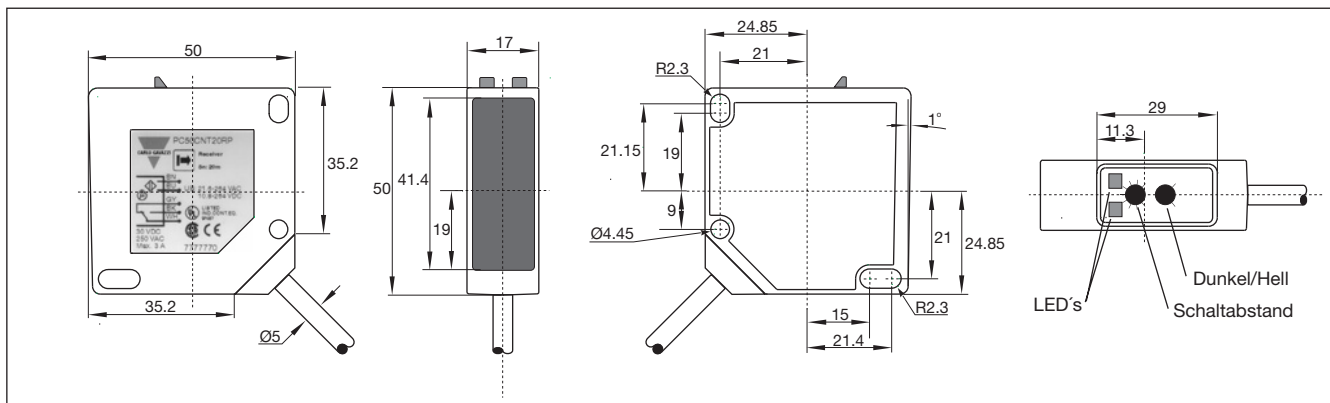
Objekt erfasst

Ausgang geschaltet:
Dunkelschaltend/Öffner

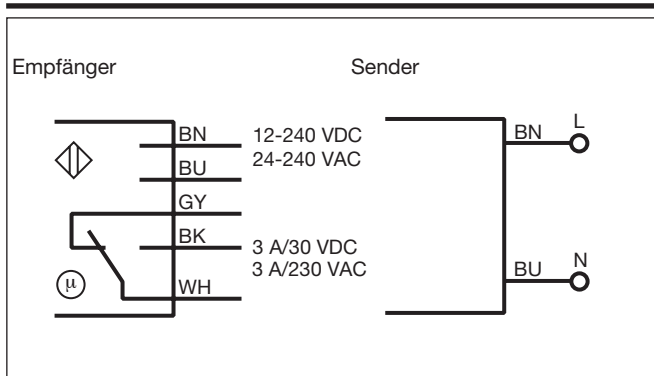
Ausgang geschaltet:
Hellschaltend/Schließer



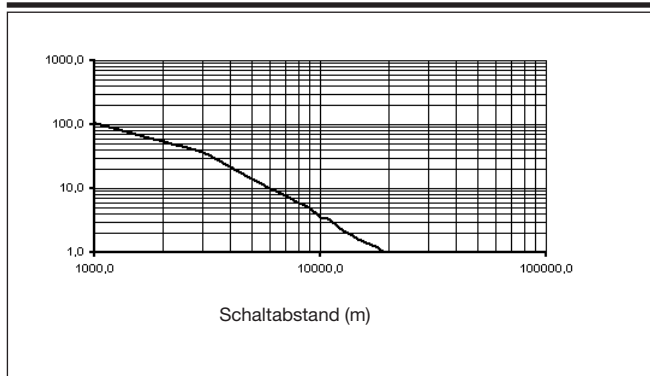
Abmessungen



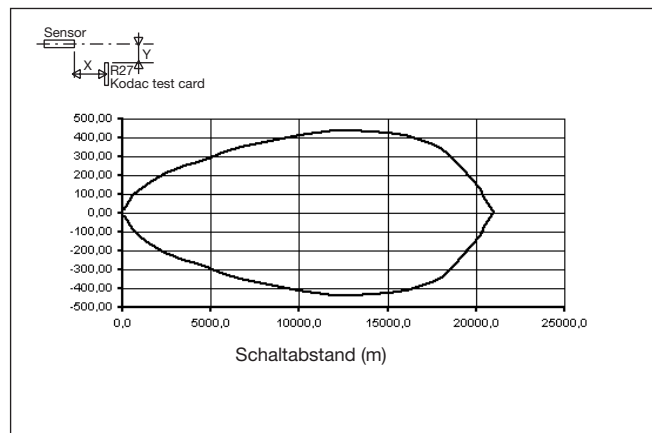
Schaltbilder



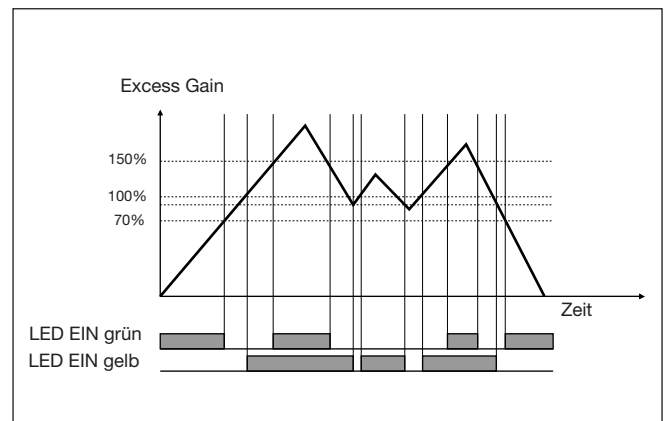
Excess Gain



Ansprechdiagramm



Signalstabilität



Installationshinweise

<p>Um Störungen durch induktive Spannungs-/Stromspitzen zu vermeiden, Kabel der Näherungsschalter getrennt von anderen stromführenden Kabeln halten.</p>	<p>Schutz vor Überdehnung des Kabels</p> <p>Falsch</p> <p>Richtig</p> <p>Nicht am Kabel ziehen</p>	<p>Schutz der Sensorfläche des Schalters</p> <p>Näherungsschalter nicht als mechanischen Anschlag verwenden</p>	<p>Mobiler Näherungsschalter.</p> <p>Wiederholtes Biegen des Kabels vermeiden</p>
--	--	---	---

Lieferumfang

- Einweglichtschranken: PC50CNT..
- Einbauanleitung
- Befestigungswinkel APC50-1
- **Verpackung:** Pappkarton

Zubehör

- Schraubenzieher zum Einstellen: 77.001
- Stecker Typ CON.1A..

