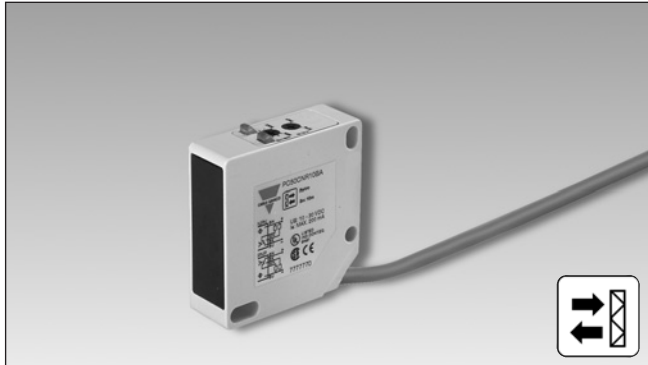


Reflexions-Lichtschranken Relaisausgang Typ PC50CNR10RP

CARLO GAVAZZI



- Reichweite: 10 m
- Einstellbare Erfassungsreichweite
- Moduliertes Infrarotlicht
- Betriebsspannung:
12 bis 240 VDC und 24 bis 240 VAC, 50/60 Hz
- Ausgang: Relais 3 A, 30 VDC, 230 VAC
- Schaltausgang: Schließer und Öffner
- LED-Funktionsanzeige für Ausgang, Signalstabilität und Betriebsspannung EIN
- Hohe EMC Immunität



Produktbeschreibung

Die Reflexions-Lichtschranken der Typenreihe PC50CNR gehören zu einer Familie von Lichtschranken, die in einem kompakten, rechteckigen und verstärkten PC/ABS-Gehäuse mit den Abmessungen 17 x 50 x 50 mm eingebaut sind. Diese Licht-

schranken sind geeignet für alle Anwendungen, bei denen optische Sensoren benötigt werden. Die große Reichweite (10 m) und die einstellbare Empfindlichkeit bieten vielseitige Einsatzmöglichkeiten. Hell- und dunkelschaltend, mit Schalter einstellbar.

Bestellschlüssel

PC50CNR10RP

Typ	_____
Gehäusebauart	_____
Gehäuseabmessung	_____
Gehäusematerial	_____
Gehäuselänge	_____
Abtastprinzip	_____
Schaltabstand	_____
Ausgangsfunktion	_____
Ausgangskonfiguration	_____

Typenwahl

Gehäuse B x H x T	Reichweite (S _n)	Bestellnummer Schließer und Öffner
17 x 50 x 50 mm	10 m	PC 50 CNR 10 RP

Bemerkung: Reflektoren müssen getrennt bestellt werden.

Technische Daten

Erfassungsreichweite (S_n)	Bis zu 10 m Referenzreflektor: Typ ER4	Ansprechverhalten AUS-EIN (t _{EIN}) EIN-AUS (t _{AUS})	≤ 25 ms ≤ 25 ms
Kleinster-Abtastabstand	Max. 10 cm	Bereitschaftsverzögerung (t_i)	≤ 300 ms
Empfindlichkeit	Mit Potentiometer einstellbar	Ausgangsfunktion	Hell- und dunkelschaltung ist wählbar mit Schalter
Temperaturdrift	± 0,5%/°C	Funktionsanzeigen Schaltausgang EIN Signalstabilität EIN und Betriebsspannung EIN	LED, gelb LED, grün
Hysterese (H) Schalthysterese	3-20%	Umgebungsbedingungen Überspannungskategorie Verschmutzungsgrad Schutzart	II (IEC 60664/60664A; 60947-1) 3 (IEC 60664/60664A; 60947-1) IP 67 (IEC 60529; 60947-1)
Betriebsspannung (U_B)	12-240 VDC 24-240 VAC, 50 bis 60 Hz	Temperatur Betrieb Lager	-20° bis +60°C (-4° bis +140°F) -25° bis +80°C (-13° bis +176°F)
Leistungsaufnahme	≤ 2,5 VA (Relais geschaltet)	Rüttelfestigkeit	10 bis 150 Hz, 0,5 mm/7,5 g (IEC 60068-2-6)
Kontaktschaltleitung Ohmsche Lasten AC 1 DC 1 Meschanische Lebensdauer Elektrische Lebensdauer	3 A/230 VAC 3 A/30 VDC (> 10 mA/5 VDC) ≥ 15 x 10 ⁶ Schaltspiele ≥ 1 x 10 ⁵ Schaltspiele @ 3 A/240 VAC	Stoßfestigkeit	2 x 1 m & 100 x 0,5 m (IEC 60068-2-32)
Schutz	Verpolung, Spannungsspitzen	Nenn-Isolationsspannung	250 VAC (rms)
Lichtquelle Lichtart Optischer Winkel Umgebungslicht	GaAlAs, LED, 880 nm Moduliertes Infrarotlicht ± 2° (halbe Bereich) Max. 5.000 lux		
Schaltfrequenz	20 Hz		

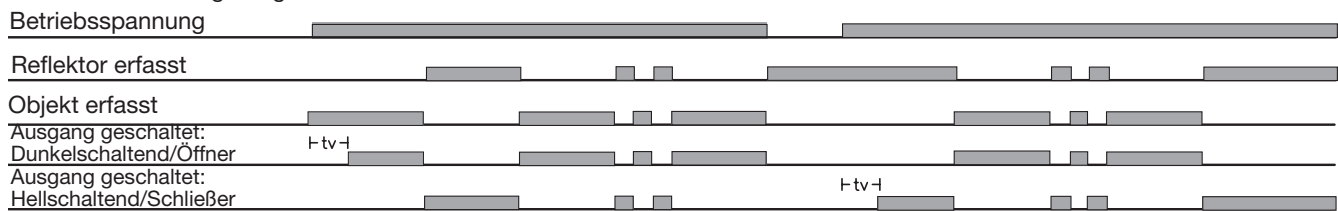


Technische Daten (Forts.)

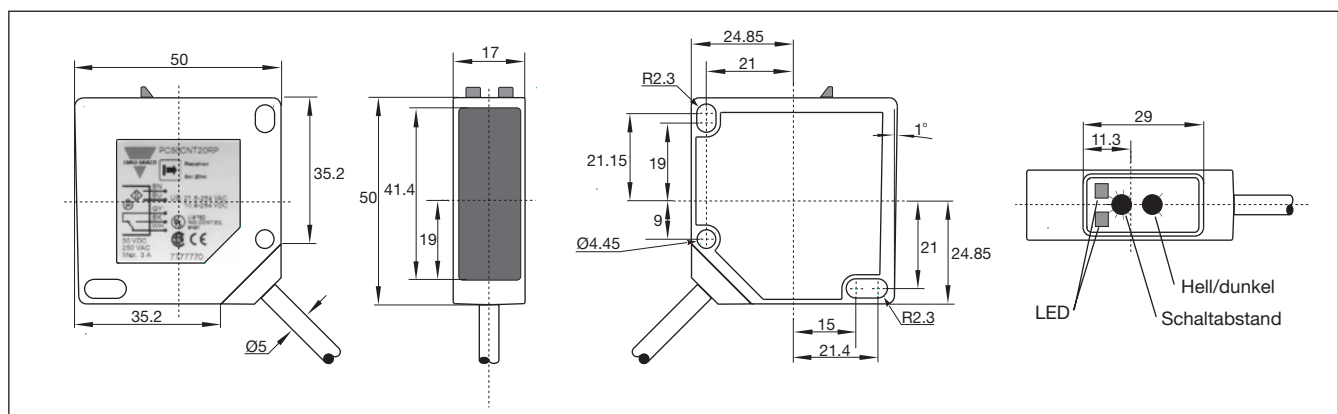
Gehäusematerial Gehäuse Frontglas Befestigungswinkel	PC/ABS, grau, verstärkt PC schwarz Stahl, verzinkt	Anschluss Kabel	PVC, grau, 2 m, 5 x 0,34 mm ²
		Gewicht	130 g
		Zulassungen	UL, CSA
		CE-Kennzeichnung	Ja

Betriebsdiagramm

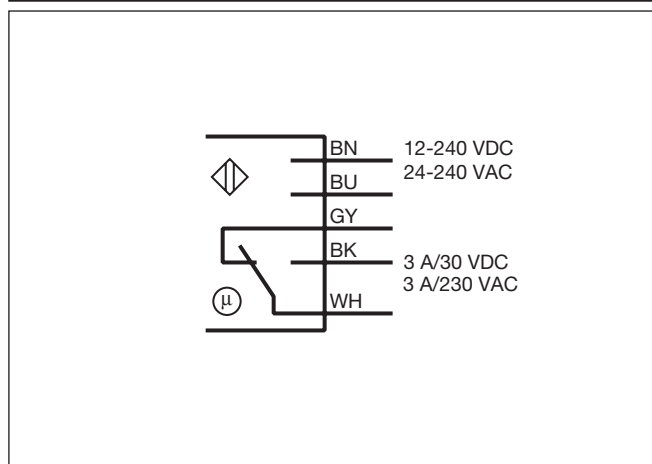
tv = Einschaltverzögerung



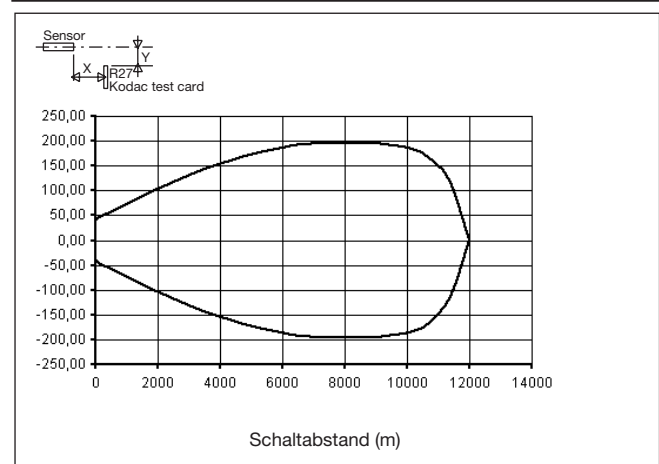
Abmessungen



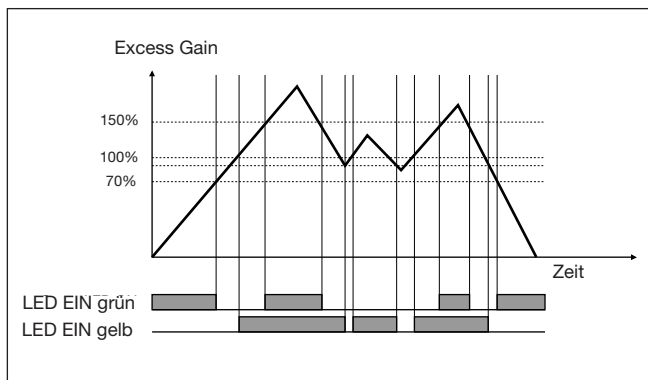
Schaltbild



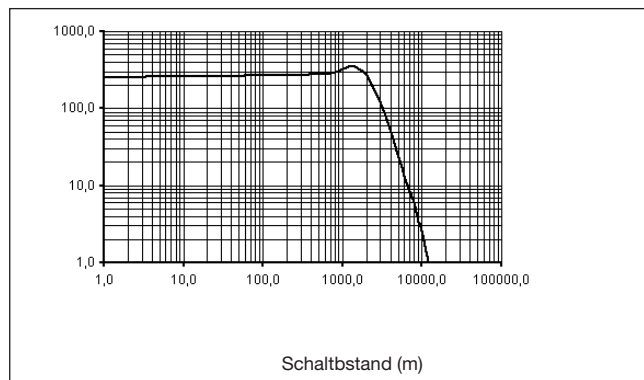
Ansprechdiagramm



Signalstabilität



Excess Gain



Installationshinweise

<p>Um Störungen durch induktive Spannungs-/Stromspitzen zu vermeiden, Kabel der Näherungsschalter getrennt von anderen stromführenden Kabeln halten.</p>	<p>Schutz vor Überdehnung des Kabels</p> <p>Falsch</p> <p>Richtig</p> <p>Nicht am Kabel ziehen</p>	<p>Schutz der Sensorfläche des Schalters</p> <p>Näherungsschalter nicht als mechanischen Anschlag verwenden</p>	<p>Mobiler Näherungsschalter.</p> <p>Wiederholtes Biegen des Kabels vermeiden</p>
--	--	---	---

Lieferumfang

- Reflexions-Lichtschranken: PCa50CNR..
- Einbauanleitung
- Befestigungswinkel APC50-1
- **Verpackung:** Pappkarton

Zubehör

- Reflektoren: ER-Serien
- Schraubenzieher zum Einstellen: 77-001

Weitere Informationen finden Sie im Abschnitt "Zubehör".

