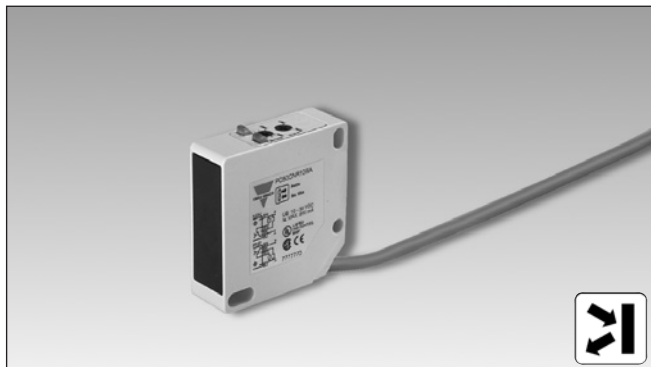


Reflexions-Lichttaster Relaisausgang Typ PC50CND20RP

CARLO GAVAZZI



- Reichweite: 2 m
- Einstellbare Erfassungsreichweite
- Moduliertes Infrarotlicht
- Betriebsspannung:
12 bis 240 VDC und 24 bis 240 VAC, 50/60 Hz
- Ausgang: Relais 3 A, 30 VDC, 250 VAC
- Schaltausgang: Betriebsart wählbar hell- oder dunkel-schaltend
- LED-Funktionsanzeigen für Ausgang, Signalstabilität und Betriebsspannung EIN
- Schutz: Verpolung, Transienten
- Hohe EMC Immunität



Produktbeschreibung

Der Reflexions-Lichttaster der Typenreihe PC50CND, gehört zu einer Familie von Lichttastern, die in einem kompakten, rechteckigen und verstärkten PC/ABS-Gehäuse mit den Abmessungen 17 x 50 x 50 mm eingebaut ist. Der Lichttaster ist für alle Anwendungen, bei denen optische

Sensoren verwendet werden, ausgelegt. Die große Reichweite und die einstellbare Empfindlichkeit machen ihn zu einem vielseitig einsetzbaren Lichttaster. Betriebsart wählbar hell- oder dunkel-schaltend.

Bestellschlüssel

PC50CND20RP

Typ	PC50CND20RP
Gehäusebauart	
Gehäuseabmessung	
Gehäusematerial	
Gehäuselänge	
Abtastprinzip	
Schaltabstand	
Ausgangsfunktion	
Ausgangskonfiguration	

Typenwahl

Gehäuse B x H x T	Reichweite (S _n)	Bestellnummer Schließer und Öffner
17 x 50 x 50 mm	2 m	PC 50 CND 20 RP

Technische Daten

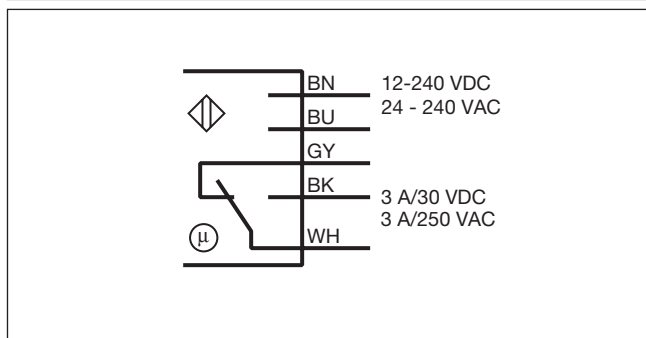
Erfassungsreichweite (S_n)	Bis zu 2 m, Bezugsreflektor: Kodak Karte R 27, weiß, 90% Reflexionsgrad, Größe 200 x 200 mm	Schaltfrequenz	20 Hz
Kleinster-Abtastabstand	Typ. 10 cm (max. 30 cm)	Ansprechverhalten AUS-EIN (t _{EIN}) EIN-AUS (t _{AUS})	≤ 20 ms ≤ 30 ms
Empfindlichkeit	Mit Potentiometer einstellbar	Bereitschaftverzögerung (t_v)	≤ 300 ms
Temperaturdrift	≤ 0,5%/°C	Ausgangsfunktion	Hell- und dunkelschaltung ist wählbar mit Schalter
Hysterese (H) Schalthysterese	3-20%	Funktionsanzeigen Schaltausgang EIN Signalstabilität EIN und Betriebsspannung EIN	LED, gelb LED, grün
Betriebsspannung (U_B)	12 bis 240 VDC 24 bis 240 VAC, 50 bis 60 Hz	Umgebungsbedingungen Überspannungskategorie	II (IEC 60664/60664A; 60947-1)
Leistungsaufnahme	≤ 2,5 VA (Relais geschaltet)	Verschmutzungsgrad	3 (IEC 60664/60664A; 60947-1)
Kontaktschaltleitung Ohmsche Lasten AC 1 DC 1 Mechanische Lebensdauer Elektrische Lebensdauer	3 A/250 VAC 3 A/30 VDC (> 10 mA/5 VDC) ≥ 15 x 10 ⁵ Schaltspiele ≥ 1 x 10 ⁵ Schaltspiele @ 3 A/240 VAC	Schutzart	IP 67 (IEC 60529; 60947-1)
Schutz	Verpolung, Spannungsspitzen	Temperatur Betrieb Lager	-20° bis +60°C (-4° bis +140°F) -25° bis +80°C (-13° bis +176°F)
Lichtquelle Lichtart Optischer Winkel Umgebungslicht	GaAlAs, LED, 880 nm Moduliertes Infrarotlicht ± 2,2° Max. 5.000 lux	Rüttelfestigkeit	10 bis 150 Hz, 0,5 mm/7.5 g (IEC 68-2-6)
		Stoßfestigkeit	2 x 1 m & 100 x 0,5 m (IEC 68-2-32)



Technische Daten (Forts.)

Nenn-Isolationsspannung	250 VAC (rms)
Gehäusematerial	
Gehäuse	PC/ABS, grau, verstärkt
Frontglas	PC schwarz
Befestigungswinkel	Stahl, verzinkt
Anschluss	
Kabel	PVC, grau, 2 m, 5 x 0,34 mm ²
Gewicht	110 g
Zulassungen	UL, CSA
CE-Kennzeichnung	Ja

Schaltbild

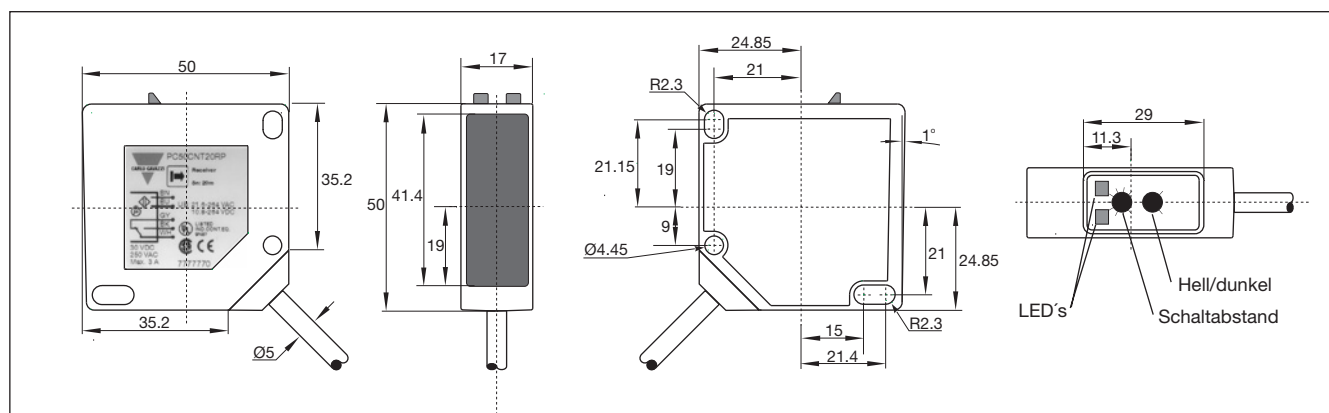


Betriebsdiagramm

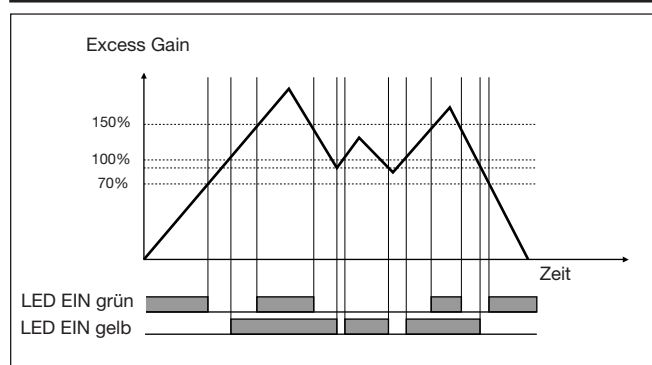
tv = Einschaltverzögerung



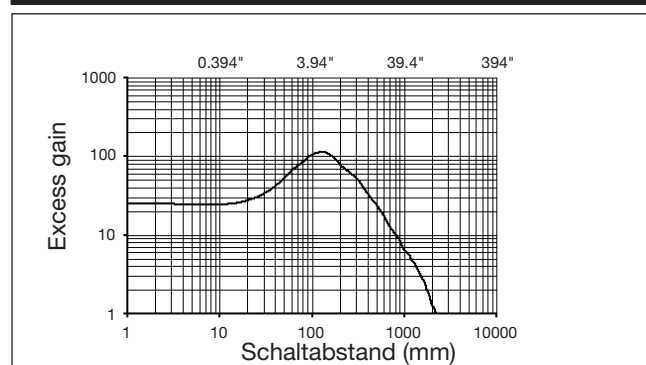
Abmessungen



Signalstabilität



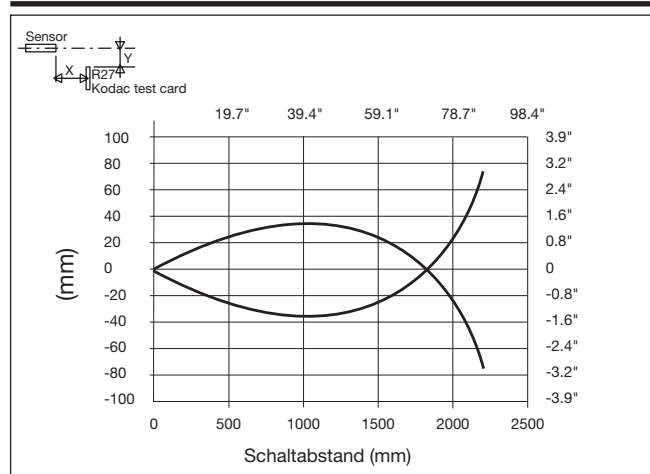
Excess Gain



Installationshinweise

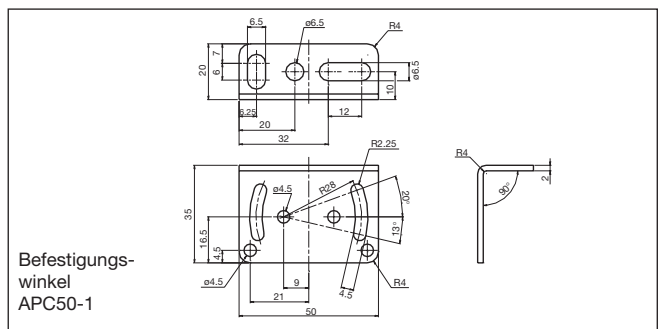
<p>Um Störungen durch induktive Spannungs-/Stromspitzen zu vermeiden, Kabel der Näherungsschalter getrennt von anderen stromführenden Kabeln halten.</p>	<p>Schutz vor Überdehnung des Kabels</p> <p>Falsch</p> <p>Richtig</p> <p>Nicht am Kabel ziehen</p>	<p>Schutz der Sensorfläche des Schalters</p> <p>Näherungsschalter nicht als mechanischen Anschlag verwenden</p>	<p>Mobiler Näherungsschalter.</p> <p>Wiederholtes Biegen des Kabels vermeiden</p>
--	--	---	---

Ansprechdiagramm



Lieferumfang

- Reflexions-Lichttaster: PC50CND..
- Einbauanleitung
- Befestigungswinkel APC50-1
- Verpackung: Karton



Zubehör

- Schraubenzieher zum Einstellen: 77-001