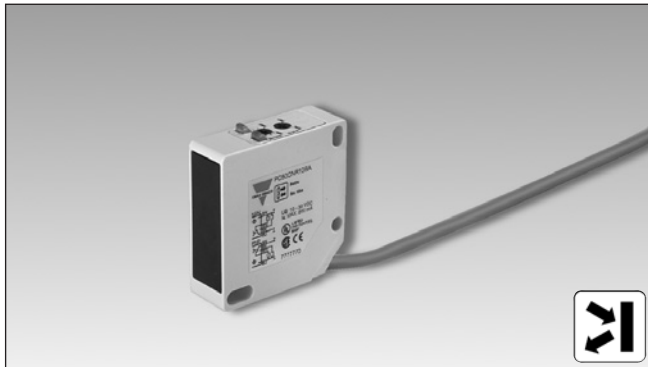


# Reflexions-Lichttaster Relaisausgang Typ PC50CND10RP

CARLO GAVAZZI



- Reichweite: 1 m
- Einstellbare Erfassungsreichweite
- Moduliertes Infrarotlicht
- Betriebsspannung:  
12 bis 240 VDC und 24 bis 240 VAC, 50/60 Hz
- Ausgang: Relais 3 A, 30 VDC, 250 VAC
- Schaltausgang: Betriebsart wählbar hell- oder dunkel-schaltend
- LED-Funktionsanzeigen für Ausgang, Signalstabilität und Betriebsspannung EIN
- Schutz: Verpolung, Transienten
- Hohe EMC Immunität



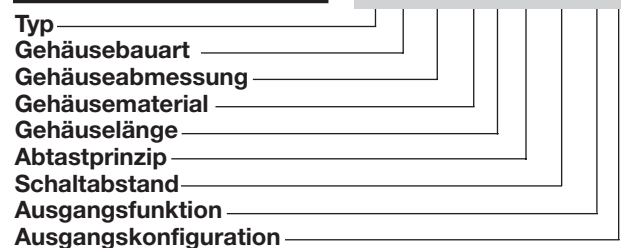
## Produktbeschreibung

Der Reflexions-Lichttaster der Typenreihe PC50CND, gehört zu einer Familie von Lichttaster, die in einem kompakten, rechteckigen und verstärkten PC/ABS-Gehäuse mit den Abmessungen 17 x 50 x 50 mm eingebaut ist. Der Lichttaster ist für alle Anwendungen, bei denen optische

Sensoren verwendet werden ausgelegt. Die große Reichweite und die einstellbare Empfindlichkeit machen ihn zu einem vielseitig einsetzbaren Lichttaster. Betriebsart wählbar hell- oder dunkel-schaltend.

## Bestellschlüssel

**PC50CND10RP**



## Typenwahl

Gehäuse B x H x T	Reichweite (S <sub>n</sub> )	Bestellnummer Schließer und Öffner
17 x 50 x 50 mm	1 m	PC 50 CND 10 RP

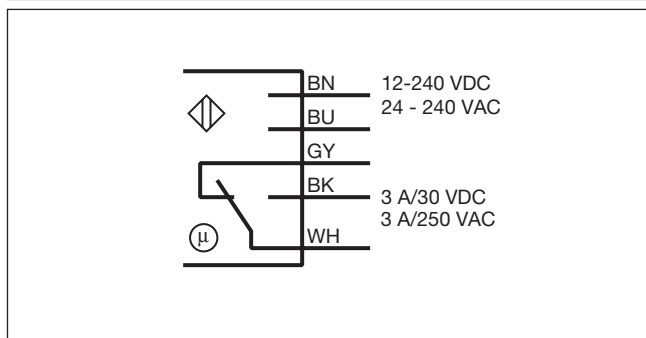
## Technische Daten

<b>Erfassungsreichweite (S<sub>n</sub>)</b>	Bis zu 1 m, Bezugsreflektor: Kodak Karte R 27, weiß, 90% Reflexionsgrad, Größe 200 x 200 mm	<b>Schaltfrequenz</b>	20 Hz
<b>Kleinster-Abtastabstand</b>	Max. 10 cm	<b>Ansprechverhalten</b> AUS-EIN (t <sub>EIN</sub> ) EIN-AUS (t <sub>AUS</sub> )	≤ 25 ms ≤ 25 ms
<b>Empfindlichkeit</b>	Mit Potentiometer einstellbar	<b>Bereitschaftverzögerung (t<sub>v</sub>)</b>	≤ 300 ms
<b>Temperaturdrift</b>	± 0,5%/°C	<b>Ausgangsfunktion</b>	Hell- und dunkelschaltung ist wählbar mit Schalter
<b>Hysterese (H)</b> Schalthysterese	3-20%	<b>Funktionsanzeigen</b> Schaltausgang EIN Signalstabilität EIN und Betriebsspannung EIN	LED, gelb LED, grün
<b>Betriebsspannung (U<sub>B</sub>)</b>	12 bis 240 VDC 24 bis 240 VAC, 50 bis 60 Hz	<b>Umgebungsbedingungen</b> Überspannungskategorie	II (IEC 60664/60664A; 60947-1)
<b>Leistungsaufnahme</b>	≤ 2,5 VA (Relais geschaltet)	Verschmutzungsgrad	3 (IEC 60664/60664A; 60947-1)
<b>Kontaktschaltleitung</b> Ohmsche Lasten AC 1 DC 1 Mechanische Lebensdauer Elektrische Lebensdauer	3 A/250 VAC 3 A/30 VDC (> 10 mA/5 VDC) ≥ 15 x 10 <sup>5</sup> Schaltspiele ≥ 1 x 10 <sup>5</sup> Schaltspiele @ 3 A/240 VAC	Schutzart	IP 67 (IEC 60529; 60947-1)
<b>Schutz</b>	Verpolung, Spannungsspitzen	<b>Temperatur</b> Betrieb Lager	-20° bis +60°C (-4° bis +140°F) -25° bis +80°C (-13° bis +176°F)
<b>Lichtquelle</b> <b>Lichtart</b> <b>Optischer Winkel</b> <b>Umgebungslicht</b>	GaAlAs, LED, 880 nm Moduliertes Infrarotlicht ± 2° (halbe Bereich) Max. 5.000 lux	<b>Rüttelfestigkeit</b>	10 bis 150 Hz, 0,5 mm/7.5 g (IEC 68-2-6)
		<b>Stoßfestigkeit</b>	2 x 1 m & 100 x 0,5 m (IEC 68-2-32)

## Technische Daten (Forts.)

<b>Nenn-Isolationsspannung</b>	250 VAC (rms)
<b>Gehäusematerial</b>	
Gehäuse	PC/ABS, grau, verstärkt
Frontglas	PC schwarz
Befestigungswinkel	Stahl, verzinkt
<b>Anschluss</b>	
Kabel	PVC, grau, 2 m, 5 x 0,34 mm <sup>2</sup>
<b>Gewicht</b>	130 g
<b>Zulassungen</b>	UL, CSA
<b>CE-Kennzeichnung</b>	Ja

## Schaltbild

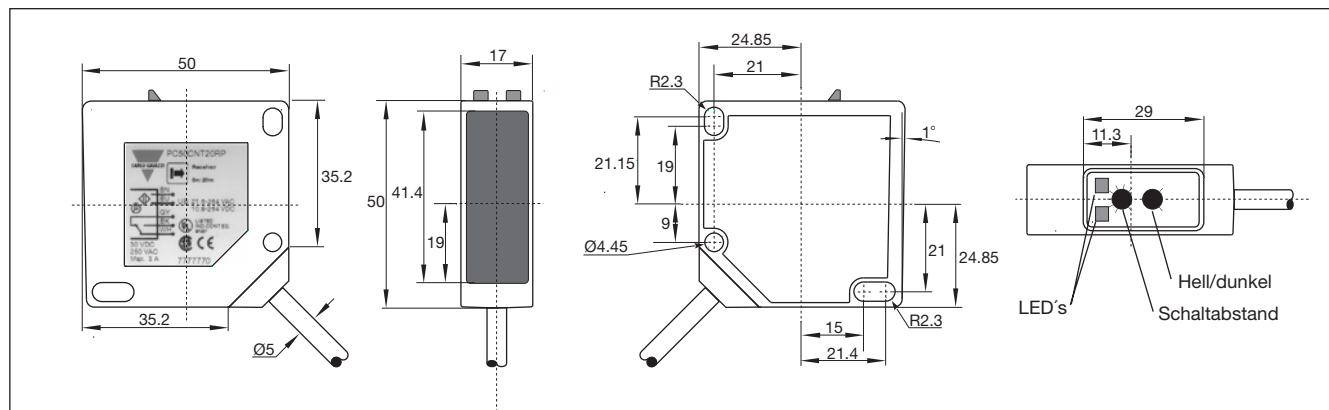


## Betriebsdiagramm

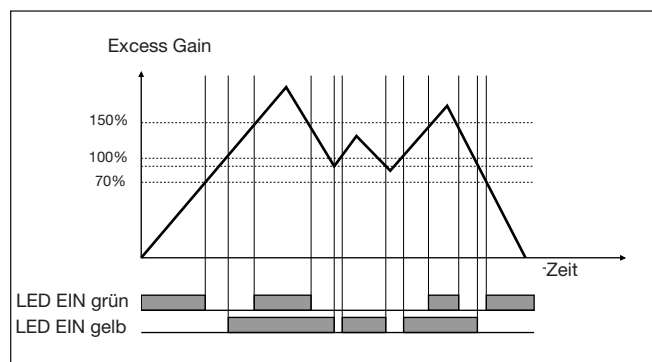
tv = Einschaltverzögerung



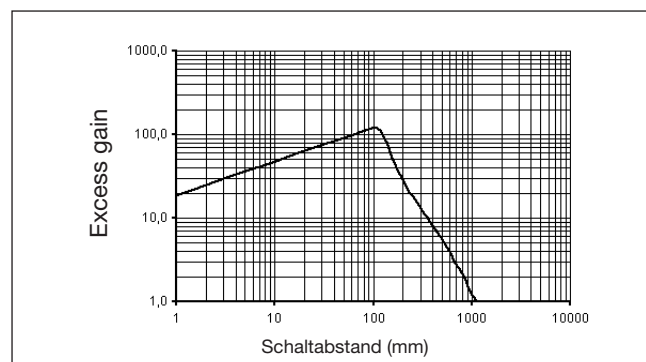
## Abmessungen



## Signalstabilität



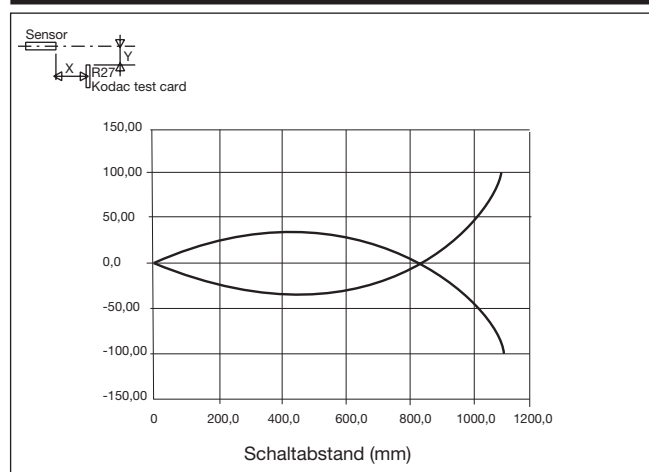
## Excess Gain



## Installationshinweise

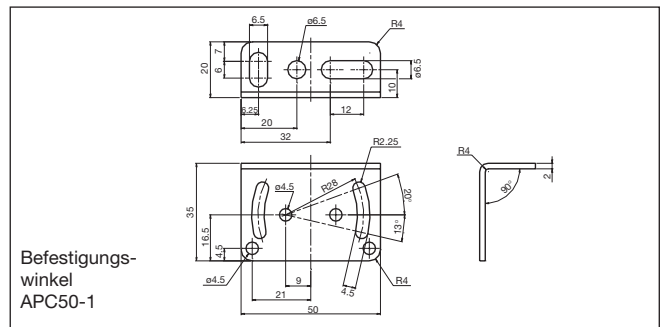
<p>Um Störungen durch induktive Spannungs-/Stromspitzen zu vermeiden, Kabel der Näherungsschalter getrennt von anderen stromführenden Kabeln halten.</p>	<p>Schutz vor Überdehnung des Kabels</p> <p>Falsch</p> <p>Richtig</p> <p>Nicht am Kabel ziehen</p>	<p>Schutz der Sensorfläche des Schalters</p> <p>Näherungsschalter nicht als mechanischen Anschlag verwenden</p>	<p>Mobiler Näherungsschalter.</p> <p>Wiederholtes Biegen des Kabels vermeiden</p>
--	--	---	---

## Ansprechdiagramm



## Lieferumfang

- Reflexions-Lichttaster: PC50CND..
- Einbauanleitung
- Befestigungswinkel APC50-1
- Verpackung: Karton



## Zubehör

- Schraubenzieher zum Einstellen: 77-001

Weitere Informationen finden Sie im Abschnitt "Zubehör".