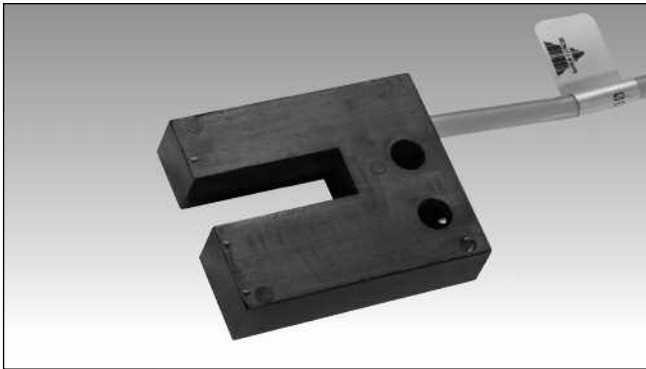


Magnetsensoren Slot-Sensoren ISY Serie

CARLO GAVAZZI



- Slot-Kunststoffgehäuse
- Ausgang: NC (Öffner), oder CO (Umschaltung)
- Minimaler Luftspalt von ferromagnetischen Teilen 10 mm

Produktbeschreibung

Bei der ISY-Serie beträgt der minimale Luftspalt von ferromagnetischen Teilen 10 mm; der minimale Abstand zwischen den Befestigungsbohrungen von zwei angrenzenden Sensoren beträgt 10 cm. Die optimalen Ausmessungen des Weicheisen-Aktuators betragen für ISY-Modelle 20 x 50 x 1 mm.

Bestellschlüssel

ISY C 3

Typ _____
Ausgang _____
Reed Kontakttyp _____

Typenwahl

Gehäusedurchmesser	Ausgangsanschluss	Ausgang	Bestellnummer
45 x 37 x 10	PVC Kabel L= 0.5m	NC (Öffner)	ISY C 3
45 x 37 x 10	PVC Kabel L= 0.5m	CO (Umschaltung)	ISY S 1

In Millimetern (mm) angegebene Durchmesser

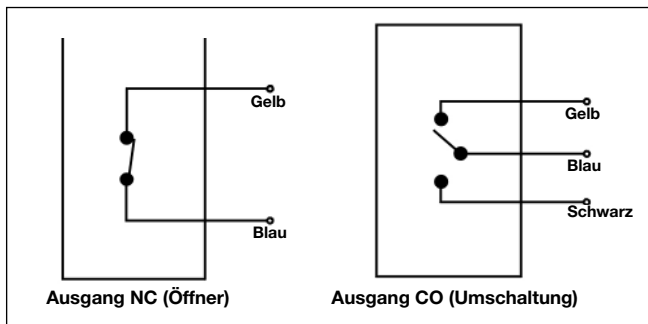
Technische Daten - Ausgang

Ausgang ISYC3 ISYS1	NC (Öffner) CO (Umschaltung)
Kontaktdaten Max Schaltspannung ISYC3 ISYS1 Max Schaltstrom ISYC3 ISYS1 Max Schaltleistung ISYC3 ISYS1	500 VAC 100 VAC 0.5 A 0.25 A 10 VA 5 VA

Allgemeine technische Daten

Betriebstemperatur	-25 bis +75 °C
Schutzart	IP 67
Gehäuse Abmessungen Material	45 x 37 x 10 mm Kunststoff
CE Zulassung	Ja

Schaltbild



Abmessungen

