

# Sender mit eingebauten Magnetschalter Typ G 8910 1101



- ABS-Gehäuse Ø11 oder M14 Gehäuse
- Schaltabstand: 8 mm
- Betriebsspannung aus dem Dupline<sup>®</sup>-Signal
- Anschluss: 1,5 m Kabel
- Kanalcodierung mit GAP 1605

## Produktbeschreibung

Über den Signalleiter versorgter Magnetschalter mit eingebautem Sender. Lieferbar im Kunststoffgehäuse Ø11mm

oder Gehäuse mit M14 Metallgewinde zur Überwachung von Türen, Fenstern z.B. in der Gebäudeinstallation u.s.w.

## Bestellschlüssel

**G 8910 1101**

Typ: Dupline<sup>®</sup>  
Typ

## Typenwahl

Gehäusegröße	Nennschaltabstand (S <sub>n</sub> )	Bestellnummer
Ø11 mm	8 mm	G 8910 1101
M14 mm	8 mm	G 8910 1101 G

## Daten Signaleingang

<b>Ansteuerung</b>	Magnetschalter
Nennschaltabstand S <sub>n</sub>	8 mm
Arbeitsabstand S <sub>a</sub>	5 mm ≤ S <sub>a</sub> ≤ 15 mm
Reaktivierungsdistanz	≤ 30 mm
<b>Reaktionszeit</b>	≤ 1 Zyklus

## Daten Betriebsspannung

<b>Betriebsspannung</b>	Versorgt über die Signalleitung
Verpolungsschutz	Ja
Nenn-Stromaufnahme	< 550 µA

## Allgemeine technische Daten

<b>Umgebungsbedingungen</b>	
Schutzart	IP 67
Verschmutzungsgrad	3 (IEC 60664)
Betriebstemperatur	-20° bis +50°C (-4° to +122°F)
Lagertemperatur	-20° bis +70°C (-4° to +158°F)
<b>Mechanische Beanspruchung</b>	
Stoßfestigkeit	15 G (11 ms)
Rüttelfestigkeit	2 G (6 bis 55 Hz)
Anzugsmoment G8910..G)	17,5 Nm
<b>Material</b>	
Gehäuse	PBT VALOX 325M
Gewinde (G8910..G)	Messing, vernickelt
Front	PBT VALOX 325M
Rückseite	PBT VALOX 325M
Leitungstyp	PVC, grau, ölbeständig 4 x 34 mm <sup>2</sup>
Leitungslänge	1,5 m
<b>Gewicht</b>	
G 8910 1101	40 g
G 8910 1101 G	60 g
<b>Zulassung</b>	CSA

## Arbeitsweise

Der G 8310 1101 ist ein Magnetschalter mit eingebautem Dupline® Sender, der wie ein handelsüblicher Magnetschalter arbeitet.

Kommt ein Magnet in die Schaltzone des Magnetschal-

ters, schaltet der entsprechende Kanal ein.

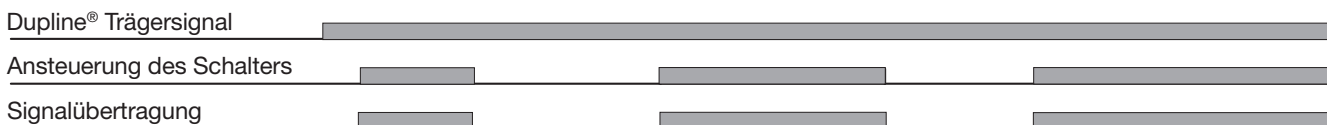
Wenn der Abstand zwischen Magnet und Sensor 30 mm übersteigt, schaltet der betreffende Kanal aus.

Wenn mehr als 1 Sender mit dem gleichen Kanaladresse am Dupline® Netz angeschlossen ist, schaltet der entsprechende Kanal ein sobald einer der Magnetschalter aktiviert wird.

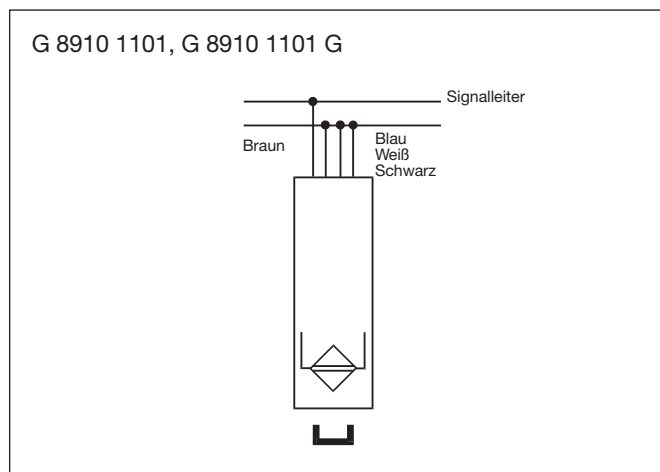
Mit Hilfe des Programmieradapters ADAPT 1605 und dem Konfigurator GAP 1605, ist der Sensor individuell codierbar.

Siehe separates Datenblatt.

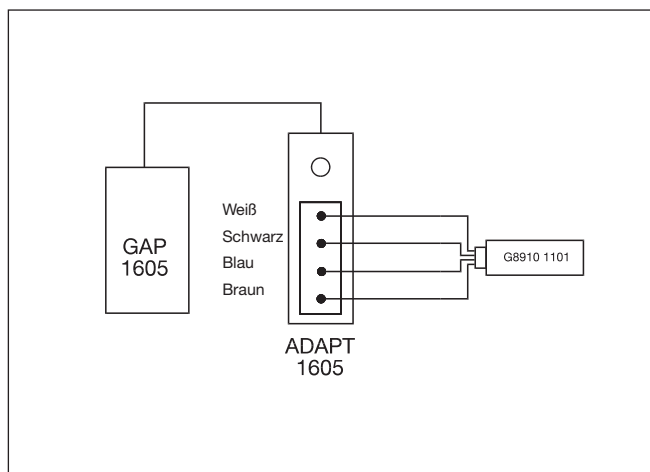
## Signaldiagramm



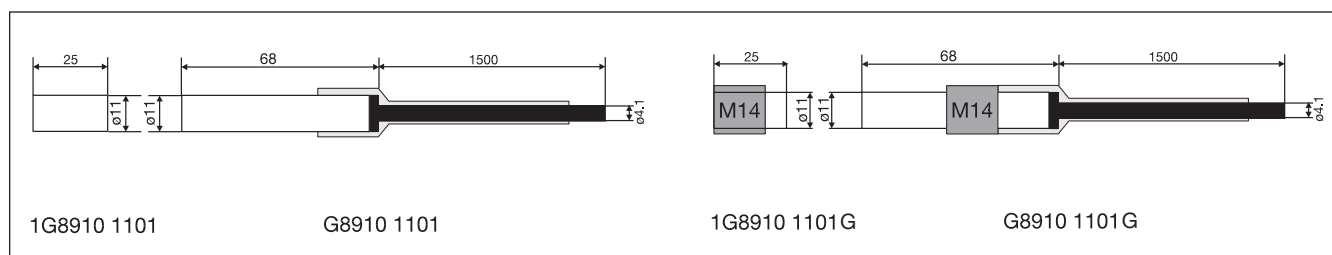
## Schaltbild



## Kanal Programmierung



## Abmessungen (mm)



## Weitere Informationen

### Lieferumfang

G 8910 1101 mit Magnet Typ 1G8910 1101  
 G 8910 1101 G mit Magnet Typ 1G8910 1101G

## Zubehör

Magnet	1G8910 1101
Magnet mit Gewinde	1G8910 1101G
Programmier Adapter	ADAPT 1605

Weitere Einzelheiten finden Sie im Abschnitt "Zubehör" des Dupline® Katalogs.