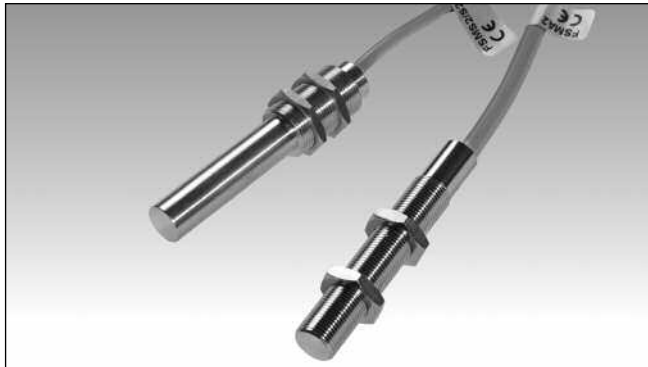


Magnetsensoren Zylindrische Bauform FSM Serie

CARLO GAVAZZI



- Zylindrisches Gehäuse, Messing oder vernickelt Messing
- Gehäusedurchmesser M12 oder M16
- Ausgang: NO (Schließer), oder CO (Umschaltung)
- Vorderseitenschaltung

Produktbeschreibung

Die zylindrischen magnetischen Näherungssensoren der FSM-Serie sind in verschiedenen Ausführungen, mit Messing- oder vernickeltem Messinggehäuse, verschiedenen Abmessungen und Ausgangskontakten, verfügbar. Sie können auch direkt auf ferromagnetischen

Trägern angebracht werden; in diesem Fall kann es durch den Rückgang des Magnetfeldes zu einem niedrigeren Betriebsabstand kommen. Das Modell FSMA7 ist mit Ausgangsfunktion-Status LED ausgestattet, während FSMS2S2AT bis zu 150° hitzebeständig ist.

Bestellschlüssel

FSM S 2 S2 AT

Typ _____
 Ausgang _____
 Reed Kontakttyp _____
 Sonderausführung _____
 Sonderanwendungen _____

Typenwahl

Gehäusedurchmesser	Ausgangsanschluss	Ausgang	Bestellnummer
M12	PVC Kabel L= 2m	NO (Schließer)	FSM A 2
M12	Silikonkabel L= 2m	NO (Schließer)	FSM A 7
M12	PVC Kabel L= 2m	CO (Umschaltung)	FSM S 2
M16	Silikonkabel L= 0.5m	CO (Umschaltung)	FSM S 2 S2 AT

In Millimetern (mm) angegebene Durchmesser

Technische Daten - Ausgang

Ausgang FSMA2, FSMA7 FSMS2, FSMS2S2AT	NO (Schließer) CO (Umschaltung)
Kontaktdaten Max Schaltspannung FSMA2 FSMA7 FSMS2, FSMS2S2AT Max Schaltstrom FSMA2 FSMA7 FSMS2 FSMS2S2AT Max Schaltleistung FSMA2 FSMA7 FSMS2 FSMS2S2AT	250 VAC 24 VDC 230 VAC 3 A 50 mA 1 A 0,5 A 100 VA geringfügig 60 VA 30 VA

Allgemeine technische Daten

Schaltabstand	Siehe Schaltabstand-Tabelle
Magneteinheit	Siehe Schaltabstand-Tabelle
Betriebstemperatur FSMA2, FSMA7, FSMS2 FSMS2S2AT	-25 bis +75 °C -20 bis +150°C
Schutzart	IP 67
Gehäuse Durchmesser FSMA2, FSMA7, FSMS2 FSMS2S2AT Material FSMA2, FSMA7, FSMS2 FSMS2S2AT	M12 x 1 M16 x 1 Vernickelt Messing Messing
CE Zulassung	Ja

Schaltabstand

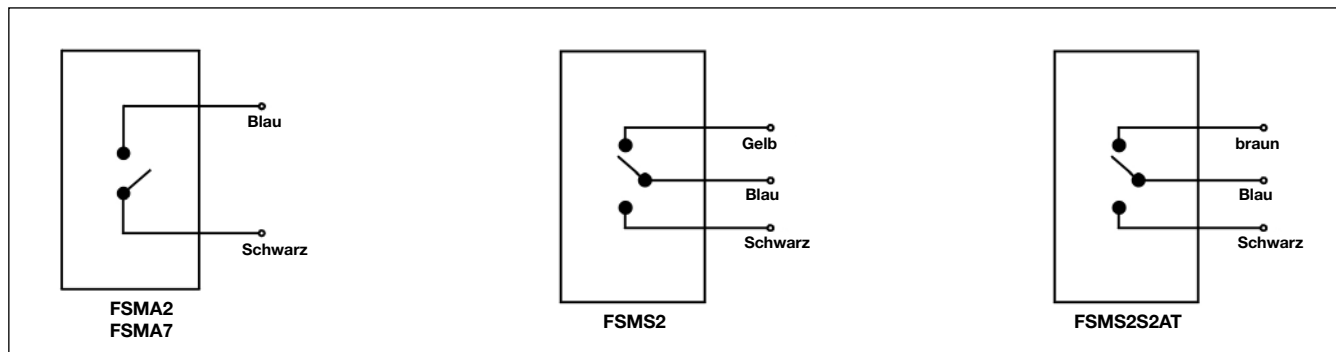
Magneteinheit	CL10	CL11	CL18	CL20S1	CL20S3	CL23	CL31
FSMA2	-	16	2	14	13	11	19
FSMS2	-	9	-	-	-	-	-
FSMA7*	-	-	-	-	-	-	-
FSMS2S2AT	-	-	-	≥ 5	8	-	-

In Millimetern (mm) angegebene Durchmesser

xx: Schaltabstand (für alle Ausgangsfunktionen).

* ≥ 7 mm mit Neodymium REN 35, 5x5x1.5 mm Magneteinheit auf Eisen montiert (Bestellschlüssel: CL5X5X15)

Schaltbild



Abmessungen

