

Magnetsensoren Zylindrische Bauform FMP

CARLO GAVAZZI



- Zylindrisches Gewindegehäuse, aus Kunststoff in verschiedenen Farben, je nach Ausgangsfunktion
- Gehäusedurchmesser M12
- Ausgang: NO (Schließer), NC (Öffner), bistabil oder CO (Umschaltung)
- Vorderseitenschaltung

Produktbeschreibung

Die Sensoren der Serie FMP sind in einem Kunststoff-Gewindegehäuse untergebracht, das je nach Ausgangsfunktion in unterschiedlichen Farben erhältlich ist. Die verschiedenen Ausführungen haben NO (Normal offen), NC (Normal geschlossen), bistabile oder CO (Umschaltung) Aus-

gangskontakte. Alle Ausführungen können gleichfalls direkt auf ferromagnetische Stege montiert werden, in diesem Fall könnte eine durch einen Verlust des Magnetfelds bedingte Reduzierung der Betriebsentfernung auftreten. Die Serie FMP ist mit zwei Kunststoffmuttern versehen.

Bestellschlüssel

FMP A 7 S1

Magnetsensor
Ausgang
Reed Kontakttyp
Sonderausführung

Typenwahl

Gehäusedurchmesser	Gehäusefarbe	Ausgangsanschluss	Ausgang	Bestellnummer
M12	Schwarz	PVC Kabel L= 2m	NO (Schließer)	FMP A 7
M12	Schwarz	PVC kabel L= 2m	NO (Schließer)	FMP A 9
M12	Schwarz	PVC Kabel L= 2m	NO (Schließer)	FMP A 9 S1
M12	Rot	PVC Kabel L= 2m	NC (Öffner)	FMP C 7
M12	Rot	PVC Kabel L= 2m	NC (Öffner)	FMP C 9
M12	Blau	PVC Kabel L= 2m	CO (Umschaltung)	FMP S 1
M12	Grau	PVC Kabel L= 2m	Bistabil	FMP B 2

In Millimetern (mm) angegebene Durchmesser

Technische Daten - Ausgang

Ausgang FMPA7, FMPA9, FMPA9S1 FMPC7, FMPC9 FMPS1 FMPB2	NO (Schließer) NC (Öffner) CO (Umschaltung) Bistabil	Max Schaltleistung FMPB2 FMPA7 FMPA9, FMPA9S1, FMPC9 FMPC7 FMPS1 Minimum Wetting Current (*)	120 VA 10 VA 60 VA 10 VA 5 VA 200 µA
Kontaktdaten Max Schaltspannung FMPB2 FMPA7 FMPA9, FMPA9S1, FMPC9 FMPC7 FMPS1 Max Schaltstrom FMPB2 FMPA7 FMPA9, FMPA9S1, FMPC9 FMPC7 FMPS1	250 V AC/DC 200 VDC, 140 VAC 230 V AC/DC 120 V AC/DC 175 VDC, 120 VAC 3 A 1 A 3 A 0.5 A 0.25 A	(*) Min. Strom benötigt, um Oxidation zwischen der Reedkontakte zu verhindern	

Allgemeine technische Daten

Schaltabstand	Siehe Schaltabstand-Tabelle
Magneteinheit	Siehe Schaltabstand-Tabelle
Schaltabstand	8 ÷ 27 mm
Betriebstemperatur	-25 bis +75 °C
Schutzart	IP 67
Gehäuse	
Durchmesser	M12 x 1 mm
Material	Kunststoff
Farbe	
FMPA7, FMPA9, FMPA9S1	Schwarz
FMPC7, FMPC9	Rot
FMPS1	Blau
FMPB2	Grau
CE Zulassung	Ja

Schaltabstand

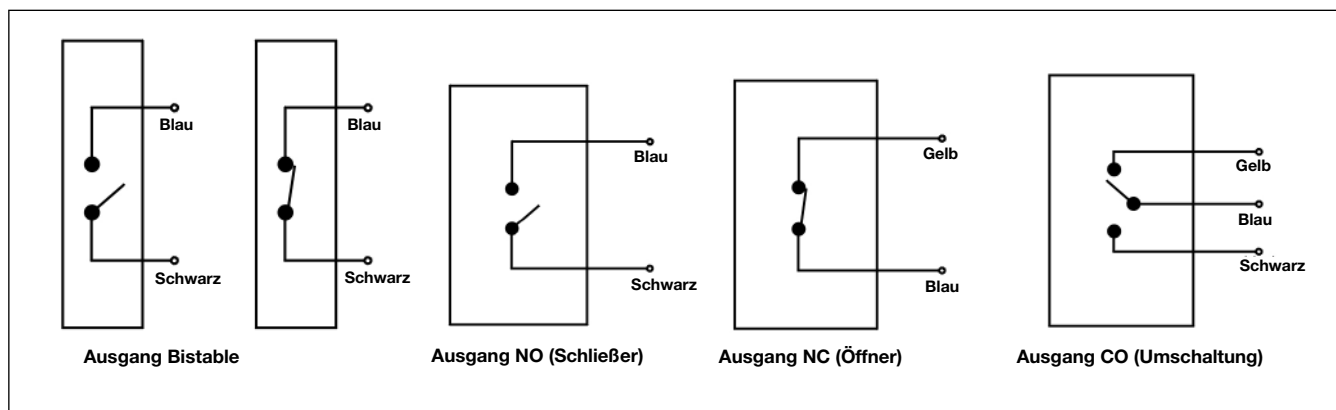
Magneteinheit	CL20S1*
FMPA7	26
FMPA9	7
FMPA9S1	17
FMPC7	23
FMPC9	26
FMPS1	20
FMPB2	15

In Millimetern (mm) angegebene Durchmesser

xx/xx: Schaltabstand (für alle Ausgangsfunktionen).

* frontale Bedienung

Schaltbild



Abmessungen

