

DTA04



Motorthermistor Relais



Vorteile

- **Hohe Betriebssicherheit.** Die Schwellenwerte werden durch den Motor-PTC festgelegt. Oberhalb der festgelegten Temperaturen stoppt der Ausgang den/die Motor/en.
- **Zeit und Kosten sparen.** Es müssen keine weiteren zusätzlichen und teuren Controller angeschlossen werden.
- **Gewährleistet einen kontinuierlichen Produktionsprozess in Ihrem Werk.** Dieser Controller-Typ ermöglicht eine Reduzierung von Fehlalarmen, die unnötige Unterbrechungen des Produktionssystems verursachen können.
- **Zwei Ausgänge.** Die 2 Ausgänge liefert neben der Unterbrechung der Motorspeisung ein zusätzliches Signal für eine Leuchte, PC oder PLC.
- **zweifarbige vordere LED.** Diese Vorrichtungen weisen auf Alarme für Temperatur und PTC hin.

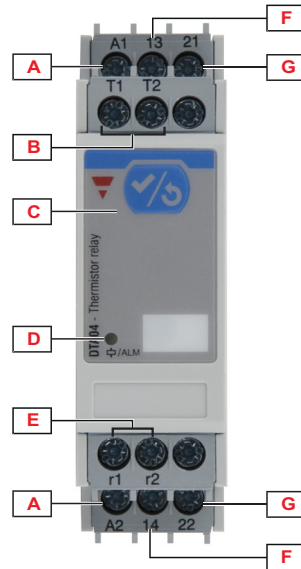
Beschreibung

DTA04 ist ein Motor Thermistor Überwachungsrelais. Über einen oder mehrere im Motor eingebaute PTCs erkennt das DTA, wenn eine oder mehrere Motorwindungen die maximale Betriebstemperatur für Windungen überschreiten. Der im Motor eingebaute PTC-Typ richtet sich nach der Temperatur der Motorisolation. Die Temperatur-Ansprechschwelle ist durch den PTC-Typ bestimmt. Das Relais ist mit 2 Ausgängen ausgestattet, die in komplementärer Weise arbeiten. Das DTA04 kann auf Betrieb mit MANUAL- oder AUTO-Zurücksetzen eingestellt werden. Bei Einstellung auf manuell zeigt die LED an der Vorderseite an, wenn die Motortemperatur in den Normalbereich zurückgekehrt ist und vermeidet damit nutzlose Versuche, den Betrieb wieder aufzunehmen.

Anwendungen

Dieses Produkt ist hervorragend für die Temperaturüberwachung von Pumpen geeignet. Nützlich in allen Anwendungen, in denen Motoren eingesetzt werden und Motorschäden verursachende Überlasten häufig auftreten: Pumpstationen, Wasseraufbereitung, Förderbänder, Materialhandling, HVAC, Kühlanlagen usw.

Struktur

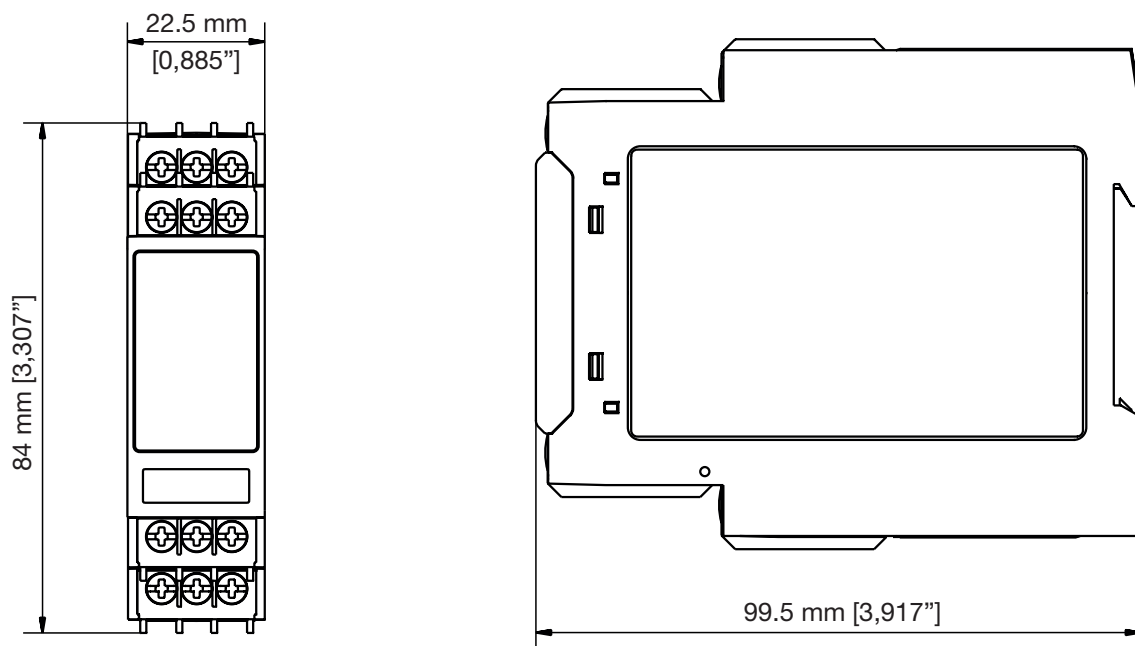


Element	Komponente	Funktion
A	Stromversorgungsanschlüsse	A1 (+ oder L) A2 (- oder N)
B	PTC Eingang	Bis zu 6 PTCs in Reihe angeschlossen werden
C	TEST / RESET taste	Wenn kein Übertemperaturalarm anliegt, dient diese Doppelfunktion-Drucktaste als TEST, in dem eine PTC-Übertemperatur simuliert wird: der Motor hält an solange die Taste gedrückt ist, und sofort nach dem Loslassen der Taste wird der normale Betrieb wieder aufgenommen. Die Drucktaste dient als RESET wenn der Motor wegen Übertemperatur angehalten ist, die Einstellung für MANUAL-Zurücksetzen gewählt ist und die LED „Bereit zum Zurücksetzen“ anzeigt.
D	Informations-LED	Grün EIN: kein Alarm Rot EIN: Alarm Übertemperatur Rot schnell blinkend: offener PTC-Kreis Rot langsam blinkend: Kurzschluss Rot und Grün abwechselnd: Bereit für Reset
E	Fern-RESET Taste Klemmen	Um das Gerät zu konfigurieren, wie Autore- werden sie brücken.
F	Ausgang 1 Terminals	SPST elektromechanisches Relais. Im Normalbetrieb ist der Kontakt geschlossen; er öffnet sich, wenn ein Alarm ausgelöst wird
G	Ausgang 2 Terminals	SPST elektromechanisches Relais. Normal offener Kontakt; er schließt sich, wenn ein Alarm ausgelöst wird

Merkmale

Allgemeines

Stoff	PA66 oder Noryl
Versammlung	DIN-Schienenmontage (nach EN 50022)
Schutzgrad	IP20
Gewicht	150g
Terminals	Schraubklemmen. AWG30 bis AWG14 (0,05mm ² bis 2,08 mm ²)gestrandet oder fest




Stromversorgung

Energieversorgung	18 bis 265 Vac/Vdc: 45 bis 65 Hz, oder dc
Verbrauch	3VA (AC liefern) / 1.5W (DC liefern)

Klima

Arbeitstemperatur	-25°C to 60°C (-13°F to 140°F)
Lagertemperatur	-40°C to 80°C (-40°F to 176°F)
Relative Luftfeuchtigkeit	5-95 % nicht kondensierend
Verschmutzungsgrad	2
Betriebs max Höhe	2000 m amsl (6560ft)
Salzgehalt	Keine Salz Umwelt
UV-Beständigkeit	UV-Exposition

Kompatibilität und Konformität

Standardkonformität	EN60255-6
Zulassungen	 (UL508, CSA 22.2)
CE Kennzeichnung	L. V. Richtlinie EN60947-5-1 , EMV-Richtlinie EN 60947-8

Eingänge

Messbereiche	
Widerstandsmessung	Eingabe von einer Reihe von 1 bis 6 PTC gemäß EN44081 oder IEC34-11-2
Kabellänge	Max. 600m (Draht 1,5 mm ²) oder 200 m (Draht 0,5 mm ²)
Alarmerkennung	
Übertemperaturabschaltung	> 3600 Ω
Übertemperatur-Reset	< 1580 Ω
Kurzschlusschutz	14 Ω (reset 16Ω)
Drahtbruchererkennung	20 kΩ (reset < 18 kΩ)
Schaltfrequenz	< 1Hz
Aktualisierungszeit	500 ms

Ausgänge

Art	2 x SPST NO elektromechanisches Relais
Logic Ausgang 1 Ausgang 2	Stromlos auf Alarm abfallend bei Alarm
Kontaktbelastbarkeit	NEMA B 300 240 Vac AC1 8 A @ 250 Vac DC12 5 A @ 24 Vdc AC15 2.5 A @ 250 Vac DC13 2.5 A @ 24 Vdc

Isolierung

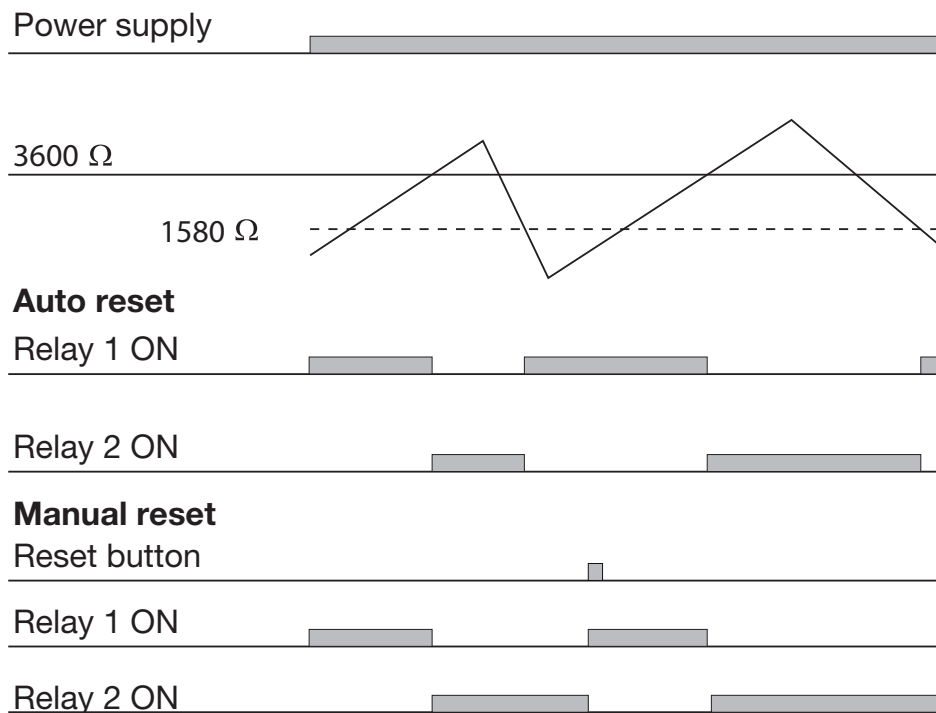
	Basisisolierung
Eingänge auf den Ausgang 1	2.5KVrms, 4KV impulse 1.2/50us
Eingänge zur Ausgabe 2	2.5KVrms, 4KV impulse 1.2/50us
Eingänge zur Ausgabe	2.5KVrms, 4KV impulse 1.2/50us
Ausgang 1 bis Versorgung	2.5KVrms, 4KV impulse 1.2/50us
Ausgang 2 bis Versorgung	2.5KVrms, 4KV impulse 1.2/50us
Ausgang 1 mit Ausgang 2	2.5KVrms, 4KV impulse 1.2/50us

Betriebsschema

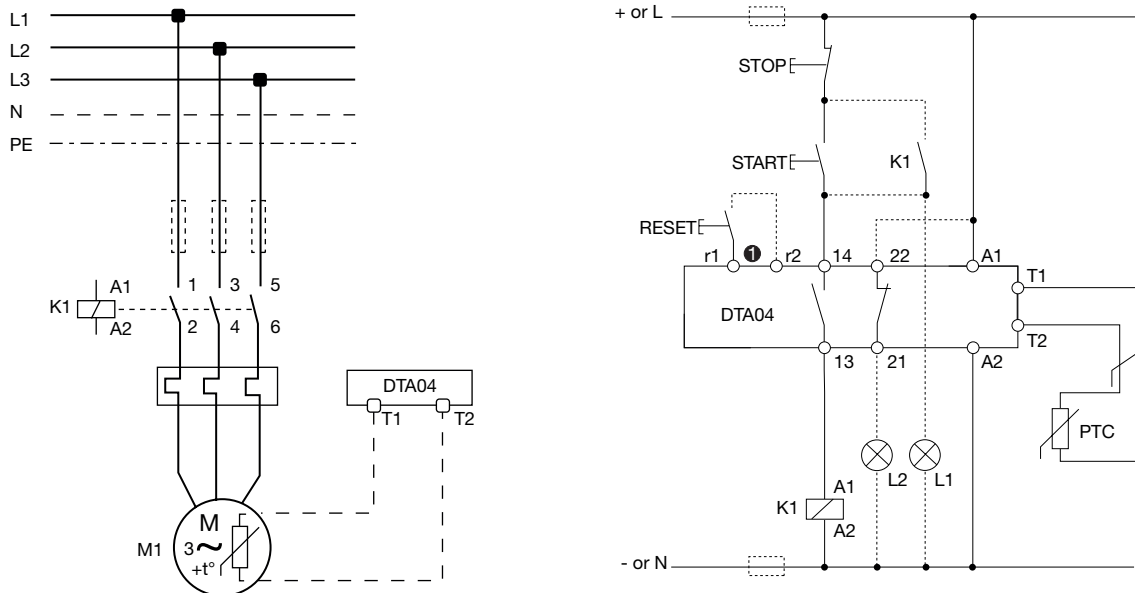
Wird die Temperatur eines der PTCs in Serie überschritten, Ausgangsrelais wird schalten: wird das Ausgangsrelais 1 geschlossen und wird das Ausgangsrelais 2 abfallend. Die LED ist EIN rot.

Ist die Normaltemperatur des Motors wiederhergestellt, wird der Betrieb automatisch neugestartet, wenn DTA04 als "Auto Reset" angeschlossen ist.

Wurde DTA04 als manueller Reset angeschlossen, blinkt die LED abwechselnd rot und grün, wenn die Normaltemperatur des Motors wiederhergestellt wurde, und wartet auf den Reset. Durch Drücken der vorderen oder fernbedienten RESET-Tasten wird der Betrieb neugestartet. Die LED leuchtet grün und die Ausgangsrelais kehren in die Ursprungsposition zurück.



Anschlussschaltpläne



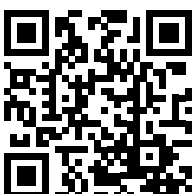
Code	Beschreibung
K1	Hauptschütz
START	Maschine Start-Taster
STOP	Maschine -Halt-Taster
RESET	Remore Reset-Taste
L1	Grüne Lampe (OK)
L2	Rote Lampe (Alarm)
❶	Für Auto-Reset- Operation R1 und R2 wird brücken

Referenzen

Bestellcode



DTA04DM24



COPYRIGHT ©2016
Änderungen vorbehalten. PDF-Download: www.productselection.net