

DLI-MCG024

DALI-2 Sub master



Beschreibung

DLI-MCG024 ist ein DALI-2-Sub-Master, vorgesehen für eine Kombination mit der UWP-4.0-Steuerung, um ein vollständiges DALI-2-Netzwerk zu verwalten, einschließlich Eingabegeräten (Schalter, Dimmer, Präsenzsensoren usw.) und Ausgangsgeräten (Vorschaltgeräte, Treiber usw.).

Bis zu 512 DALI-2-Geräte können von einem UWP 4.0-Controller verwaltet werden. Bis zu 20 DLI-MCG024-Einheiten können an einer UWP-4.0-Steuerung angeschlossen werden; jede DLI-MCG024-Einheit kann bis zu 128 DALI-2-Elemente steuern (64 Control Gears und 64 Eingabegeräten).

Über UWP 4.0 werden Beleuchtungssteuerfunktionen einschließlich Schalten, Dimmen, Szenarios, Kalender, Konstantbeleuchtung, Weißabgleich durchgeführt. UWP 4.0 erlaubt eine einfache Integration des DALI-2-Netzwerks in BEMS-Systeme über BACnet oder Modbus/TCP oder Verwaltung des gesamten Beleuchtungssteuersystems mithilfe seiner leistungsstarken Webschnittstelle.

Vorteile

- DALI-2-Sub-Master zum Verwalten von DALI-2-Eingangs- und Ausgangsgeräten.
- **Energie- und Kosteneinsparungen.** Dimmen und konstante Beleuchtungssteuerung optimieren den Verbrauch und sparen Energie.
- **Einfach.** Für die einfachsten Systeme arbeiten DALI-Geräte fertig aus der Packung.
- **Flexibel.** DALI-Geräte können ohne Änderung der Verkabelung umkonfiguriert werden.
- **Skalierbar.** DALI kann in kleinen und großen Systemen mit Subnetzen in großen Gebäuden arbeiten.
- **Robust.** Das umfangreiche DALI-Ökosystem stellt eine zukunftssichere Garantie für die Errichtung und Wartung von Systemen dar.
- **Anerkannter Standard.** DALI ist ein anerkannter, weithin benutzter Standard und ist deshalb mit einer großen Zahl von Vorschaltgeräten mit einer breiten Auswahl von Eingangs- und/oder Ausgangsgeräten in einem Umfeld mit einem einzelnen Anbieter oder mit mehreren Anbietern kompatibel.
- **Wohlfühlen und Produktivität.** Die „Tunable White“-Steuerung hilft Ihnen, warme und kühle weiße Beleuchtung und Lichtintensität zu mischen, sodass Sie Beleuchtungsbedingungen im Freien nachahmen können.

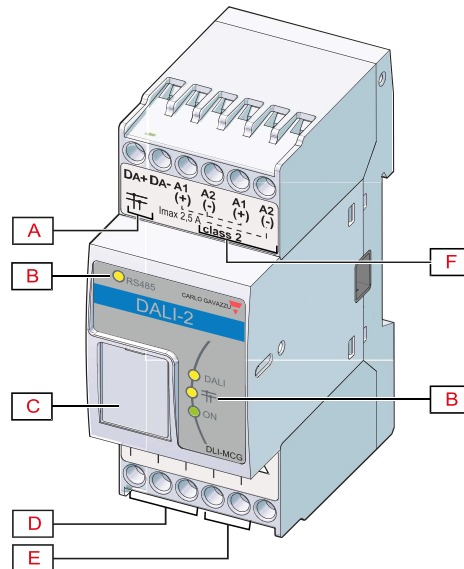
Anwendungen

- Beleuchtungssteuerung in Gebäuden
- Energieersparnis und -optimierung

Hauptmerkmale

- DALI-2-zertifizierte Lösung
- Kompatible mit UWP-4.0-Steuerung
- Integration in BEMS-Systemen über UWP 4.0
- Umfassende Beleuchtungssteuerung über UWP 4.0
- Einfache Einrichtung über UWP 4.0 und UWP IDE

Aufbau



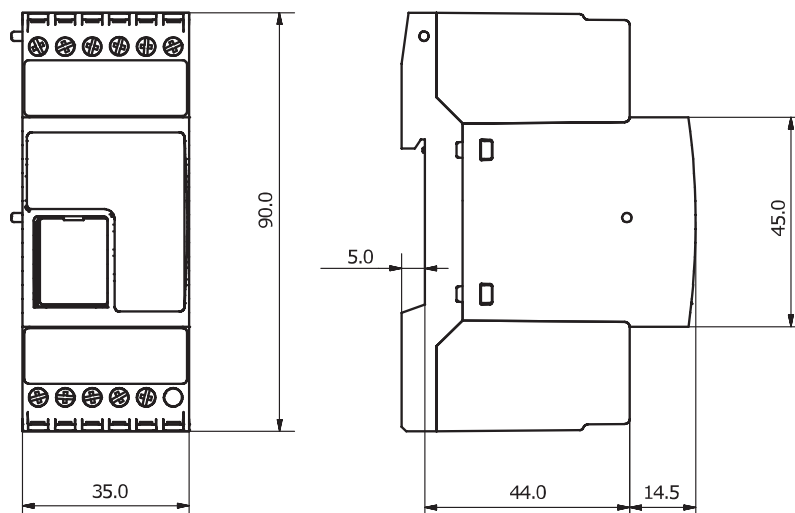
| Bereich | Beschreibung | | |
|---------|---------------------------|---|--|
| A | Verbindung zum DALI-2-Bus | | |
| B | Anzeige-LEDs: | | |
| | Grün (ON) | EIN | Betriebsspannung EIN |
| | | AUS | Betriebsspannung AUS |
| | | Eine blinkt | DALI-2-Bus Überspannung (> 19 V) |
| | | Zwei blinken | DALI-2-Bus Überstrom (> 230 mA) |
| | Gelbe (DALI-2-Bus) | EIN | Kommunikation OK auf dem DALI-2-Bus |
| | | AUS | DALI-2-Bus ist kurzgeschlossen |
| | | Langsam aufblitzend | Einige Antworten fehlen auf dem DALI-2-Bus |
| | | Schnell aufblitzend | Keine Kommunikation vorhanden auf dem DALI-2-Bus |
| | Gelbe (RS485) | EIN | Kommunikation OK auf dem RS485-Bus |
| AUS | | Keine Kommunikation vorhanden auf dem RS485-Bus (Timeout) | |
| Blinken | | Kommunikationsfehler oder falsche Adresse | |
| C | Micro-USB-Port | | |

| Bereich | Beschreibung |
|----------------|--|
| D | RS485-Port-Klemmen für Kommunikation zur UWP 4.0-Steuerung |
| E | RS485-Bus-Abschluss |
| F | Stromanschluss |

Merkmale

Allgemeines




| | | |
|--------------------|---|--|
| Material | Noryl PX9406 | |
| Abmessungen | 2 DIN-Module | |
| Gewicht | 150 g | |
| Schutzart | Vorderseite: IP50; Schraubanschlüsse: IP20 | |
| Anschlüsse | <p>Zwei Anschlüsse für DALI-Bus (DA+, DA-)</p> <p>Zwei Anschlüsse für externe Stromversorgungsverbindung bei 24 V DC (A1+, A2-)</p> <p><i>Hinweis: DA- und A2- sind intern verbunden.</i></p> <p>Zwei Anschlussblöcke für RS485-Abschluss</p> <p>Drei Anschlussblöcke für RS485-Bus (GND, A, B)</p> | <ul style="list-style-type: none"> • 1,5 mm² max • Anzugsmoment 0,4 Nm/0,8 Nm |



Klima

| | |
|---|----------------------------------|
| Betriebstemperatur | -20° bis +50 °C (-4° bis +122°F) |
| Lagertemperatur | -50° bis +85°C (-58° bis +185°F) |
| Luftfeuchtigkeit (nicht kondensierend) | 20 bis 90% RH |
| Verschmutzungsgrad | 2 (IEC 60664) |

Kompatibilität und Konformität

| | |
|--------------------|---|
| Anordnungen | <ul style="list-style-type: none"> • 2014/30/EU (EMC) • 2011/65/EU + 2015/863/EU (RoHS) |
| Normen | <ul style="list-style-type: none"> • Elektromagnetische Verträglichkeit (EMV) – Störfestigkeit: EN61000-6-2 • Elektromagnetische Verträglichkeit (EMV) – Störaussendung: EN61000-6-3 • UL-Standard-Konformität 62368-1 • EN 63000 • DALI-2 - IEC 62386 |
| Zulassungen |    |

Stromversorgung

| | |
|-------------------------------|--|
| Versorgungsspannung | 24 V DC +/-20% (19,2 V DC...28,8 V DC) |
| Überspannungskategorie | III (IEC60664-1 par 4.3.3.2) |
| Einschaltverzögerung | 2 s |
| Verbrauch | 6,5 W (max. Last) |

RS485-Bus

| | |
|--------------------|------------------------|
| RS485 | 3 Leiter (A-, B+, GND) |
| Protokoll | JBUS/Modbus-kompatibel |
| Bitanzahl | 8 |
| Stoppbit | 1 |
| Paritätsbit | Keine |
| Adresse | 1 bis 255 |

| | |
|--|--|
| Baudrate | 115200 bit/s |
| Max. Antwortzeit nach Anforderung | 200 ms |
| RS485 Einheitslast | 1/256 |
| Abschluss | Vermittels von Jumpfern an Anschlüssen |
| Unterstützte Modbus-Funktionen | 3, 4, 6, 16, 24 |
| Diagnostik | Anzahl empfangener Frames Anzahl empfangener Fehlerframes (CRC oder unvollständige Daten) |

Hinweis: Nur für Verbindung mit UWP 4.0

DALI-Spezifikationen

Hinweis: Für weitere Einzelheiten sehen Sie in der Zertifizierung nach: www.dali-alliance.org/products/5431/dali-2-sub-master

▶ DALI-Kompatibilität

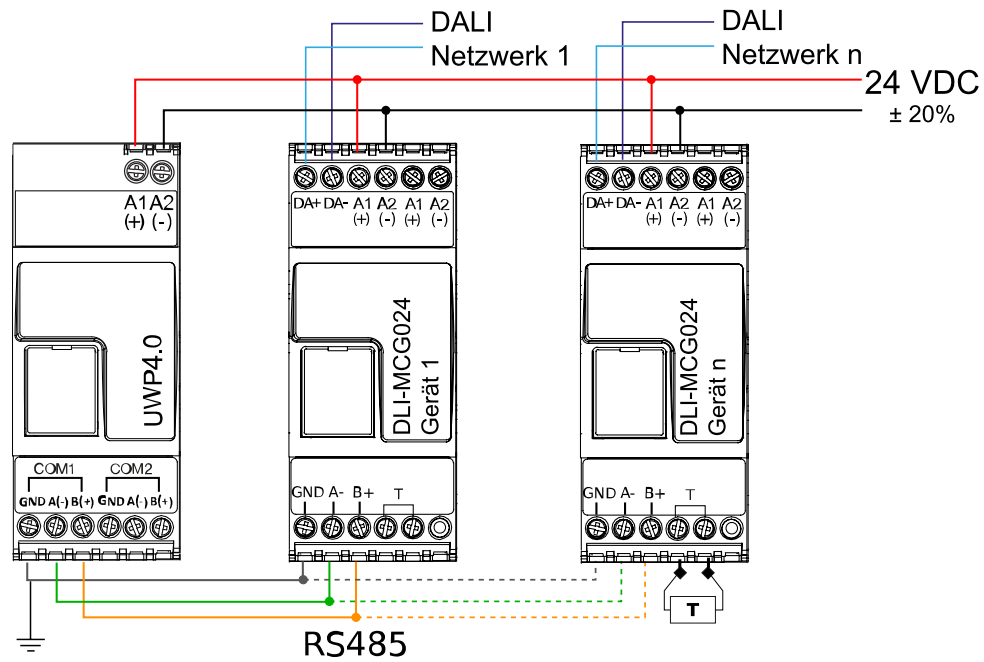
| Produktmerkmal | Unterstützt von UWP 4.0 | Standard |
|--|---|---------------|
| Unterstützt DALI Version-1 Steuerungsausrüstung | Ja | IEC 62386-102 |
| Unterstützt in sich abgeschlossene Notbeleuchtung (Teil 202) | Ja | IEC 62386-202 |
| Unterstützt Entladungsleuchten (Teil 203) | Ja | IEC 62386-203 |
| Unterstützt Niederspannungshalogenleuchten (Teil 204) | Ja | IEC 62386-204 |
| Unterstützt Glühlampen-Dimmer (Teil 205) | Ja | IEC 62386-205 |
| Unterstützt Schnittstelle für Konversion auf DC (1-10 V) (Teil 206) | Ja | IEC 62386-206 |
| Unterstützt LED (Teil 207) | Ja | IEC 62386-207 |
| Unterstützt Schaltfunktion (Teil 208) | Ja | IEC 62386-208 |
| Unterstützt Farbsteuerung (Teil 209 Gerätetyp 8) | Ja | IEC62386-209 |
| Unterstützt Temperatursteuerung | Ja | IEC62386-209 |
| Unterstützt RGBWAF-Farbe | Ja, unter Verwendung der Umwandlungstabelle RGBWAF/Tc | IEC62386-209 |
| Unterstützt Farb-XY-Koordinaten | Nein | IEC62386-209 |
| Unterstützt Feedback von der Steuerung (einschließlich Feedback über Leuchtenversagen) | Ja | IEC 62386-102 |
| Unterstützt Adressierung oder Gruppierung von Steuerausrüstung | Ja | IEC 62386-102 |

| Produktmerkmal | Unterstützt von UWP 4.0 | Standard |
|--|-------------------------|---------------|
| Unterstützt DALI-2-Steuer- erausrüstung | Ja | IEC 62386-103 |
| Unterstützt Ereignismeldungen von Eingabegeräten | Ja | IEC 62386-103 |
| Unterstützt generische Ein- gabegeräte | Ja | IEC 62386-103 |
| Unterstützt Drucktasten (Teil 301) | Ja | IEC 62386-301 |
| Unterstützt Schalter / Schieber (Teil 302) | Ja | IEC 62386-302 |
| Unterstützt Belegungssensoren (Teil 303) | Ja | IEC 62386-303 |
| Unterstützt Lichtsensoren (Teil 304) | Ja | IEC 62386-304 |
| Unterstützt Merkmale von ver- bundene Steuergeräten: Feedback (Teil 332) | Nein | IEC 62386-332 |
| Unterstützt Merkmale von ver- bundene Steuergeräten: Manuelle Konfiguration (Teil 333) | Nein | IEC 62386-333 |


DALI-Bus

| | |
|--|---------------------------------------|
| Bustyp | Standard DALI-2 |
| Netzwerktopologie | Frei |
| Garantierter DALI-2 Bus- versorgungsstrom | 200 mA |
| Maximaler DALI-2 Bus- versorgungsstrom | 250 mA (Kurzschluss) |
| Nennspannung | 18 V |
| Diagnostik | Siehe DALI LED ("Aufbau" auf Seite 3) |

Anschlussschaltpläne



Referenzen

Weitere Dokumente

| Dokument | Wo zu finden |
|-------------------------------|--|
| UWP IDE Handbuch | www.gavazziautomation.com/UWPIDE_ENG.pdf |
| DLI-MCG024 DALI certification | www.dali-alliance.org/products/5431/dali-2-sub-master |

Bestellcode



DLI-MCG024

Mit CARLO GAVAZZI kompatible Komponenten

| Zweck | Name/Code der Komponente |
|--|--------------------------|
| Controller | UWP 4.0 |
| DLI-P360L Familie | DLI-P360L24M |
| | DLI-P360L7M |
| | DLI-P360L24MF |
| | DLI-P360L24MFO |
| | DLI-P360L7MF |
| | DLI-P360L7MFO |
| VORSCHALTGERÄT FÜR T6 UND T8 TUNABLE WHITE | SBBADT8CCT |
| 12 V DC 100 W CV T8 VORSCHALTGERÄT | SBBADT8CV12 |
| 24 V DC 100 W CV T8 VORSCHALTGERÄT | SBBADT8CV24 |



COPYRIGHT ©2024

Der Inhalt kann geändert werden. Downloaden Sie die aktualisierte Version:

www.gavazziautomation.com