

# Zubehör AC Stromwandler (max Stromschienen 51x15 mm) Type CTD-3X

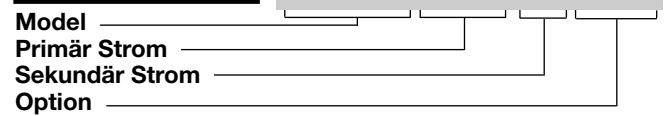


- Stromschienen Stromwandler
- Klasse 0.5 , Ströme von 50 bis 800 A
- Integrierter DIN-Schienen Clip
- Adaptierbare Panelmontage Clips
- Bis zu 6 Stromschienen isolierte Fixierschrauben
- 2fach Schraubklemme (bis zu 8-Aderanschluss)
- Plombierbare Klemmenabdeckung

## Produkt Beschreibung

Kabel/Stromschienen Stromwandler mit DIN-Schienen/ Strom-Schienen und Panelmontage Möglichkeit. Primär Strombereiche von 50 A bis 800 A.

## Bestellschlüssel **CTD-3X 800 5A XXX**



## Typen Wahl

## Zubehör: **CTD-kit**

Primär Strom	Sekundär Strom	Option
50 bis 800A (Siehe Bereichstabelle)	1A 5A	XXX: keine XTX: Tropenfest

## Technische Daten Eingang

<b>Betriebsfrequenz</b>	45 bis 65 Hz
<b>Max. Systemspannung</b>	0.72 kV
<b>Nennisolationsspannung</b>	3 kV/1 min. @ 50 Hz
<b>Insulationsklasse</b>	E (max 75°C)
<b>Nenn-Kurzzeitstrom</b> $I_{th}$ $I_{dyn}$	Typisch $100 I_n / 1 s$ $2.5 I_{th}$ Der thermische Kurzzeitstrom $I_{th}$ wird in jedem Fall durch Kabel bzw. Stromschienendimension begrenzt
<b>Erweiterte Strombemessung</b>	120%
<b>Sicherheitsfaktor (FS)</b>	$\leq 5$ ( Klasse: 0.5, 1 und 3)

	4 Kunststoffisolerkappen für Kabel/Stromschienenbefestigungsschrauben
<b>Sonderversionen</b>	1 A Sekundär Strom, Tropenfest
<b>Betriebstemperatur</b>	-25°C bis +60°C (-13°F bis 140°F) (R.H. < 90% nicht condensing @ 40°C)
<b>Lagertemperatur</b>	-30°C bis +70°C (-22°F bis 158°F) (R.H. < 90% non kondensierend @ 40°C)
<b>Zulassungen</b>	CE, cURus und CSA
<b>Anschlüsse</b> Aderquerschnitt	Schraubanschluss 1.5 bis 6 mm <sup>2</sup> Min/Max Befestigungsmoment relativ zu Klemmblock schrauben: 1 bis 2 Nm Max Befestigungsmoment relativ zu Kabel/Stromschienen Fixierschrauben
<b>Schutzklasse</b>	IP00 IP20 (mit plombierbaren Klemmabdeckungen)
<b>Kabeldurchmesser</b>	Max. 41 mm
<b>Stromschienendimension</b> Horizontal Vertikal	Max. 51x15; 40x20; 32x32 mm Max. 40x20 mm
<b>Gewicht</b>	550 bis 700 g

## Allgemeine technische Daten

<b>Standards</b>	EN60044-1
<b>Housing</b>	ABS, selbstlöschend: UL 94 V-0
<b>Montage</b>	DIN-Schiene Stromschiene und Panelmontage
<b>Standard Zubehör</b>	2 Klemmblockschrauben. 2 Kabel/Stromschienenbefestigungsschrauben. 2 Kunststoffisolerkappen für Kabel/Stromschienenbefestigungsschrauben 2 Panelmontagewinkel. 2 Klemmblockabdeckungen (plombierbar).
<b>Optionales Zubehör</b>	CTD-kit 2 Panelmontagewinkel . 4 Kabel/Stromschienenbefestigungsschrauben.

## Technische Daten Ausgang

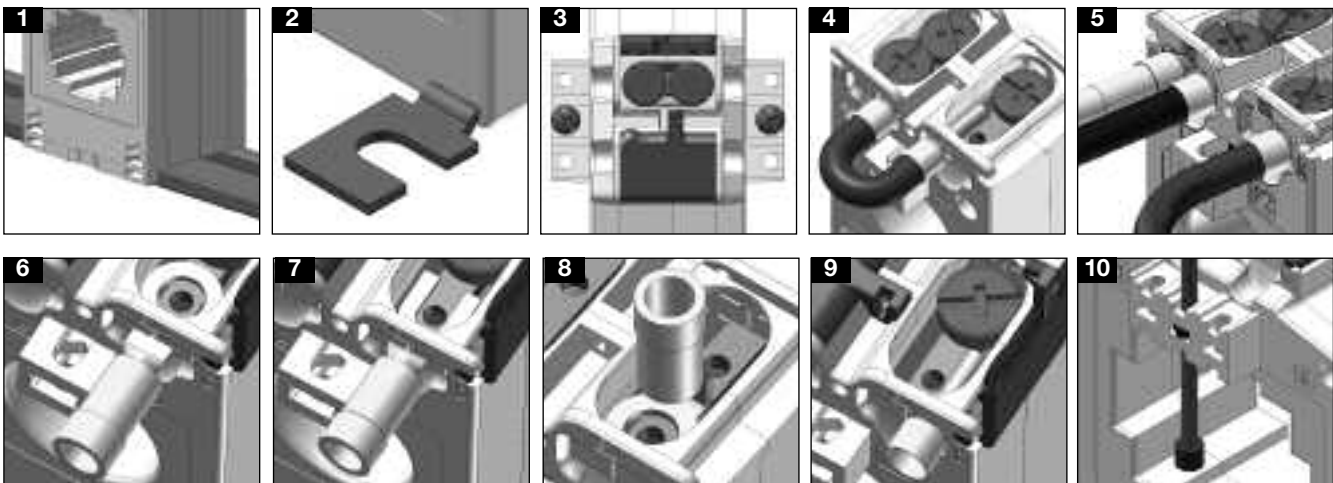
<b>Nenn-Sekundärstrom</b>	5 A oder 1 A
---------------------------	--------------

## Bereichstabelle

Model CTD-3X von 50A bis 200A			
Primär Strom	Bürde (VA)		
	A	CL 0,5	CL 3
50 (@60°C/140°F)			1,75
60 (@60°C/140°F)			2
70 (@60°C/140°F)			2,5
75 (@60°C/140°F)			3
80 (@60°C/140°F)			3
100 (@60°C/140°F)		2	3,5
120 (@60°C/140°F)		2,25	4
125 (@60°C/140°F)		2,5	4,5
150 (@60°C/140°F)	2,25	3	6
160 (@60°C/140°F)	2,5	3,5	6,5
200 (@60°C/140°F)	3	4,5	8,5

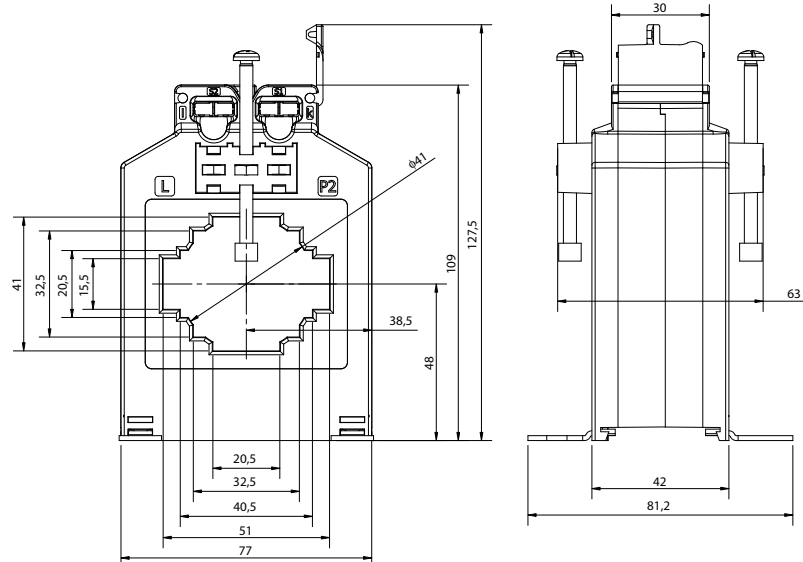
Model CTD-3X von 250A bis 800A			
Primär Strom	Bürde (VA)		
	A	CL 0,5	CL 3
250 (@60°C/140°F)	3,5	6,5	10,5
300 (@60°C/140°F)	7	10	13
400 (@60°C/140°F)	9	14	17
500 (@50°C/122°F)	14	18	21
600 (@50°C/122°F)	17	21	24
700 (@40°C/104°F)	22	26	29
750 (@40°C/104°F)	24	28	31
800 (@40°C/104°F)	25	29	32

## Vorteile



- Einfache und schnelle Montage auf DIN Schiene oder Montageplatte (siehe Fig. 1-2). Berührungsschutzabdeckung der Schrauben durch plombierbare Abdeckung, welche maximale Sicherheit garantieren (siehe Fig. 3).
- Brückung des Stromwandlerausganges ohne Änderung der Sekundärverdrahtung möglich, um Ausgangsüberspannungen während Instandhaltungsarbeiten oder Installation (siehe Fig. 4).
- Einfacher Ausgangs und Erdanschluss (siehe Fig. 5).
- Anschluss jeglicher Art von Kabelschuhen bzw. Aderendhülsen möglich (siehe Fig. 6-7-8-9).
- Befestigungsschrauben mit Isolierkappen garantieren eine feste und sichere Befestigung der Stromwandler auf Stromschienen (siehe Fig. 10).

## Abmessungen (mm)



## Schaltbild

