

# CA30FAxxBPxIO - IO-Link



## Kapazitive Näherungsschalter mit IO-Link



### Beschreibung

Die neue Generation der CA30FA...IO-Sensoren bildet eine umfassende Produktfamilie kapazitiver Hochleistungssensoren zur Erfassung der meisten festen oder flüssigen Messobjekte in industriellen Anwendungen wie Kunststoff & Gummi, Landwirtschaft, Lebensmittel & Getränke und Fördertechnik. Die 4. Generation der TRIPLESIELD™-Technologie bietet erhöhte elektromagnetische Störfestigkeit (EMI), insbesondere gegen Frequenzumrichter, und verbessert die Immunität gegen Feuchtigkeit und Staub.

Das Sensorgehäuse hat die Schutzart IP69K und verfügt über eine Zulassung von ECOLAB für Reinigungs- und Desinfektionsmittel.

Die integrierte IO-Link-Kommunikation eröffnet eine Vielzahl von Funktionen, wie etwa die einfache Kommunikation und Anpassung von erweiterten Parametereinstellungen.

### Vorteile

- **Umfassende Produktfamilie.** Erhältlich in M30-Ausführung im robusten PTFE-Gehäuse mit einem Schaltbereich von 2 - 20 mm bündig oder 4 - 30 mm nichtbündig.
- **Verbesserte EMV performance:** 4. Generation TRIPLESIELD™
- **Einfache Anpassung an spezifische OEM-Anforderungen:** verschiedene Kabellängen und Materialien, spezielle Beschriftungen, kundenspezifische Pigtail-Lösungen mit speziellen Kabeln und Anschlusssteckern sind auf Anfrage möglich.
- **Der Ausgang** kann entweder als Schaltausgang oder im IO-Link-Modus betrieben werden.
- **Voll konfigurierbar über Ausgang IO-Link, Version 1.1.** Elektrische Ausgänge können als PNP, NPN, Gegentakt, externer Eingang, NO oder NC konfiguriert werden.
- **Zeitfunktionen** können eingestellt werden, wie z. B. Ein- und Ausschaltverzögerung, Ein-/Ausschaltwischend.
- **Logging-Funktionen:** Temperaturen, Erkennungszähler, Leistungszyklen und Betriebsstunden.
- **Schaltpunktfunktionen:** ein Grenzwert, zwei Grenzwerte oder Fensterbetrieb.
- **Analoger Ausgang:** Im IO-Link-Modus erzeugt der Sensor eine analoge 16-Bit-Prozessdatenausgabe, welche die vom Sensor gemessene Permittivität darstellt.

 **IO-Link**

### Anwendungen

- Erfassung nicht nur des Füllstands von Kunststoffgranulaten in Spritzgießmaschinen, sondern darüber hinaus auch der Permittivität der Granulate zur Vermeidung von Produktionsfehlern.
- Erfassung nicht nur von Holzpellets in Pelletbrennern, sondern darüber hinaus auch der Dichte der Holzpellets.



### Hauptfunktionen

- Der Sensor kann im IO-Link-Modus betrieben werden, wenn er an einen IO-Link-Master angeschlossen ist oder im Standard-I/O-Modus betrieben wird.
- Einstellbare Parameter über die IO-Link-Schnittstelle:
  - ▶ Schaltabstand und Hysterese.
  - ▶ Schaltpunktfunktionen: ein Grenzwert, zwei Grenzwerte oder Fensterbetrieb.
  - ▶ Zeitfunktionen wie: Ein- und Ausschaltverzögerung, Ein-/Ausschaltwischend.
  - ▶ Logikfunktionen wie: AND, OR, X-OR sowie SR-FF.
  - ▶ Externer Eingang.
  - ▶ Logging-Funktionen: Höchsttemperaturen, Tiefsttemperaturen, Betriebsstunden, Schaltzyklen, Leistungszyklen, Minuten über Höchsttemperatur, Minuten unter Mindesttemperatur usw.

## Referenzen

### Bestellschlüssel


 CA30FA   BP  IO

 Fügen Sie an diesen Stellen die gewünschte Option ein 

Code	Option	Beschreibung
C	-	Schaltprinzip: Kapazitiver Sensor
A	-	Zylindrisches Gehäuse mit Gewinderohr
30	-	Gehäusedurchmesser (mm)
F	-	PTFE gehäuse
A	-	Axiale Erkennung
<input type="checkbox"/>	F	Bündiger Einbau
	N	Nichtbündiger Einbau
<input type="checkbox"/>	16	Schaltabstand: 16 mm
	25	Schaltabstand: 25 mm
B	-	<b>Wählbare Funktionen:</b> NPN, PNP, Gegentakt, externer Eingang (nur Pin 2) oder externer Teach-Eingang (nur Pin 2)
P	-	<b>Wählbar:</b> NO oder NC
<input type="checkbox"/>	A2	PVC-Kabel, 2 m
	M1	M12, 4-poliger Anschlussstecker
IO	-	IO-Link-Ausführung

Zusätzliche Zeichen können für angepasste Versionen verwendet werden.

### Typenwahl

Anschluss	Schaltabstand	Montage	Code
Kabel	16 mm	Bündig	CA30FAF16BPA2IO
	25 mm	Nichtbündig	CA30FAN25BPA2IO
Stecker	16 mm	Bündig	CA30FAF16BPM1IO
	25 mm	Nichtbündig	CA30FAN25BPM1IO

## Struktur



Abb. 1 CA30 Kabel



Abb. 2 CA30 Stecker

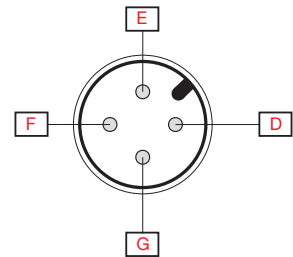


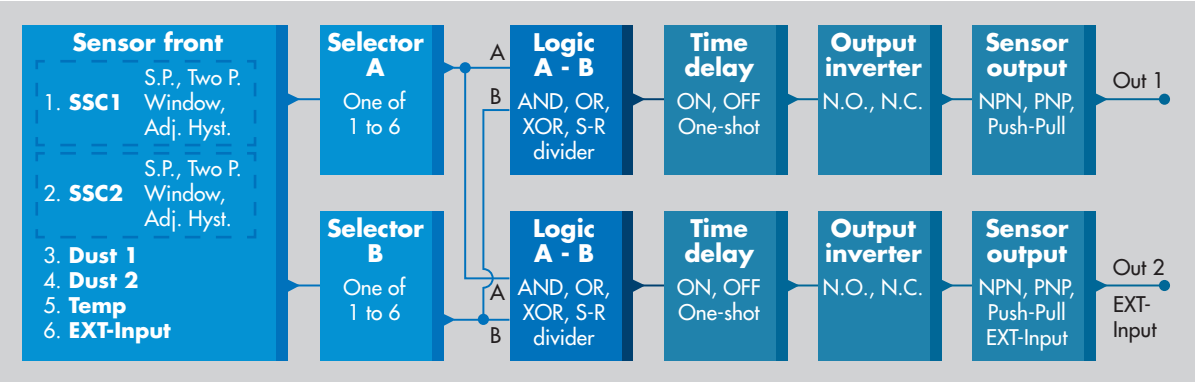
Abb. 3 Farbcode

<b>A</b>	Einstellbarer Schaltabstand	<b>F</b>	Blau
<b>B</b>	LED gelb	<b>G</b>	Schwarz
<b>C</b>	LED grün	<b>H</b>	Aktive Fläche
<b>D</b>	Braun	<b>I</b>	4-adriges PVC-Kabel, 2 m, Ø 5,2 mm
<b>E</b>	Weiß	<b>J</b>	4-poliger Anschlussstecker, männlich, M12x1



# Messeigenschaften

## Erfassen





<b>Schaltsignalkanal SSC1 und SSC2</b>	<b>SSC1</b> • Aktiviert • Deaktiviert <b>Werkseinstellung:</b> Aktiviert	<b>SSC2</b> • Aktiviert • Deaktiviert <b>Werkseinstellung:</b> Aktiviert
<b>Betriebsarten Schalterpunkt</b>	<b>SSC1</b> • Deaktiviert • ein Grenzwert • zwei Grenzwerte • Fensterbetrieb <b>Werkseinstellung:</b> ein Grenzwert	<b>SSC2</b> • Deaktiviert • ein Grenzwert • zwei Grenzwerte • Fensterbetrieb <b>Werkseinstellung:</b> ein Grenzwert
<b>Nennschaltabstand (S<sub>n</sub>)</b>	0 - 25 mm ( <b>Werkseinstellung:</b> 25 mm), (Ref.-Messobjekt 36 x 36 mm ST37, 1 mm dick, geerdet)	Nichtbündig montierter Sensor
	0 - 16 mm ( <b>Werkseinstellung:</b> 16 mm), (Ref.-Messobjekt 24 x 24 mm ST37, 1 mm dick, geerdet)	Bündig montierter Sensor
<b>Einstellung Schaltabstand</b>	Einstellbar über Potentiometer, externes Teachen oder über IO-Link-Einstellungen • Potentiometer deaktiviert • Potentiometer aktiviert • Externes Teachen (teach by wire) <b>Werkseinstellung:</b> Potentiometer aktiviert	
<b>Potentiometer</b>	Elektrischer Einstellbereich	11 Umdrehungen
	Mechanischer Einstellbereich	16 Umdrehungen
<b>Einstellbereich Schaltabstand</b>	2 ... 20 mm (bündige Typen) <b>Werkseinstellung:</b> SP1 1000 und SP2 10000	
	4 ... 30 mm (nichtbündige Typen) <b>Werkseinstellung:</b> SP1 1000 und SP2 10000	
<b>Realschaltabstand (S<sub>r</sub>)</b>	$0.9 \times S_n \leq S_r \leq 1.1 \times S_n$	
<b>Nutzschaltabstand (S<sub>u</sub>)*</b>	$0.85 \times S_r \leq S_u \leq 1.15 \times S_r$	
<b>Schalthyserese (H)</b> CA30FAF16... CA30FAN25...	Einstellbar über IO-Link (1 % bis 100 %) <b>Werkseinstellung:</b> typisch 5% <b>Werkseinstellung:</b> typisch 10%	
<b>Erfassungsfiler</b>	Diese Funktion kann die Störfestigkeit bei instabilen Messobjekten und elektromagnetischen Störungen erhöhen: Der Wert kann von 1 bis 255 eingestellt werden.. <b>Werkseinstellung:</b> 1 (1 ist die maximale Betriebsfrequenz und 255 die minimale Betriebsfrequenz)	

\* Bei bündig montierten Sensoren in leitfähigem Material beträgt der nutzbare Schaltabstand (S<sub>u</sub>)  $0,80 \times S_r \leq S_u \leq 1,2 \times S_r$  bei Temperaturen außerhalb von 0–60 °C.

**Alarmeinstellungen**

<b>Verschmutzungsalarm SSC1 und SSC2</b>	<b>SSC1</b> • 0 bis 100 % des tatsächlichen Sollwerts (SP) <b>Werkseinstellung:</b> 2-fache Standardhysterese	<b>SSC2</b> • 0 bis 100 % des tatsächlichen Sollwerts (SP) <b>Werkseinstellung:</b> 2-fache Standardhysterese
<b>Temperaturalarm</b>	• Oberer Grenzwert: -50 bis +150 °C • Unterer Grenzwert: -50 bis +150 °C <b>Werkseinstellung:</b> Oberer Grenzwert: 120 °C (Temperatur an der Gehäusefront) Unterer Grenzwert: -30 °C (Temperatur an der Gehäusefront)	

**Erkennungsdiagramm**

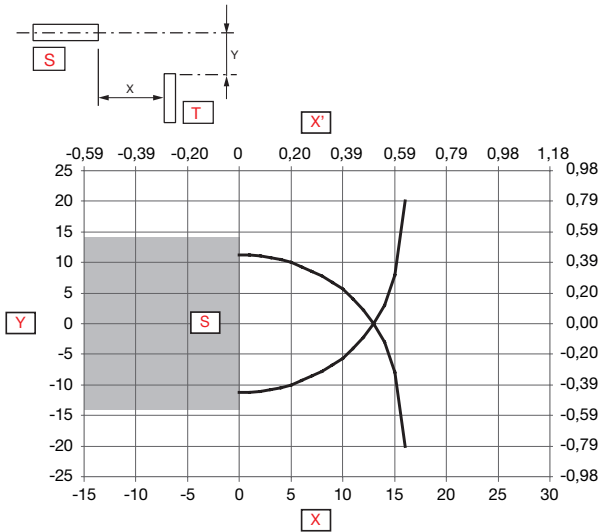


Abb. 4 Bündig

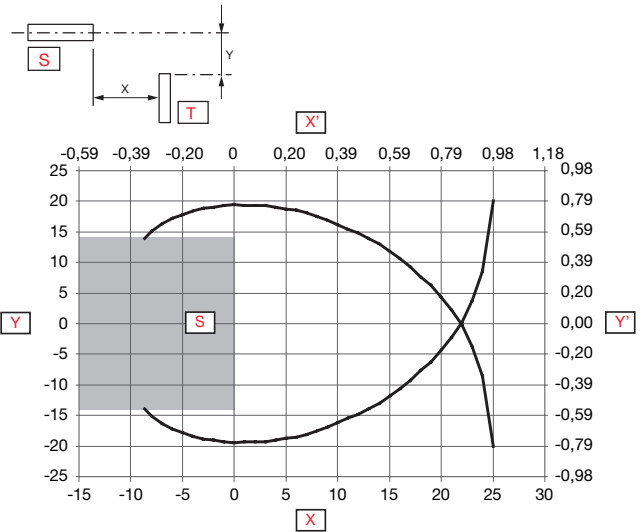


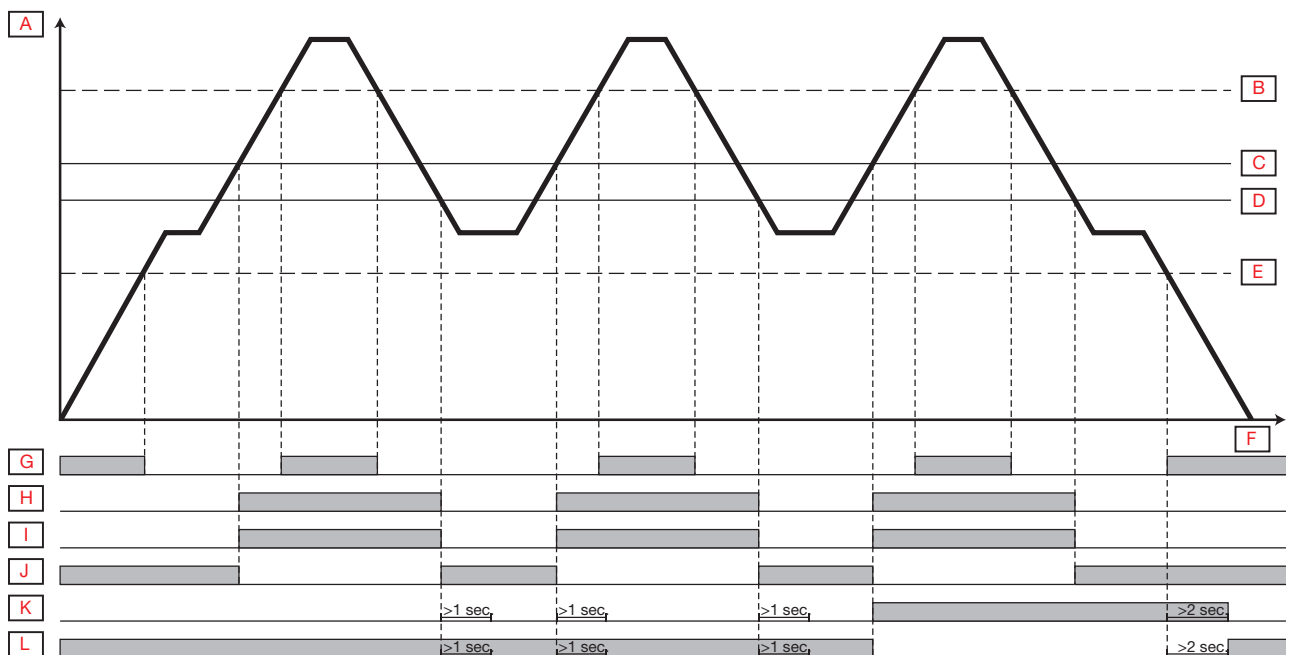
Abb. 5 Nichtbündig

<b>Y</b>	Detektionsbreite [mm]	<b>X'</b>	Schaltabstand [Zoll]
<b>X</b>	Schaltabstand [mm]	<b>S</b>	Sensor
<b>Y'</b>	Detektionsbreite [Zoll]	<b>T</b>	Ziel

**Genauigkeit**

Wiederholgenauigkeit (R)	≤ 5%
--------------------------	------

**Betriebsdiagramm**





<b>A</b>	Einwirkung des Messobjekts	<b>G</b>	LED grün ON
<b>B</b>	stabil ON	<b>H</b>	LED gelb ON
<b>C</b>	Schaltausgang ON	<b>I</b>	Schaltausgang NO
<b>D</b>	Schaltausgang OFF	<b>J</b>	Schaltausgang NC
<b>E</b>	stabil OFF	<b>K</b>	Verschmutzungsalarm NO
<b>F</b>	Zeit	<b>L</b>	Verschmutzungsalarm NC



## Merkmale

### ▶ Stromversorgung

Nenn-Betriebsspannung ( $U_B$ )	10 ... 40 VDC (einschl. Restwelligkeit)
Restwelligkeit ( $U_{rpp}$ )	$\leq 10\%$
Leerlaufstrom ( $I_o$ )	$\leq 20$ mA
Nenn-Isolationsspannung ( $U_i$ )	50 VDC
Einschaltverzögerung ( $t_v$ )	$\leq 300$ ms

### ▶ Eingangswähler

Eingangswähler	<b>Kanal A</b> <ul style="list-style-type: none"> <li>• Deaktiviert</li> <li>• SSC1</li> <li>• SSC2</li> <li>• Verschmutzungsalarm 1</li> <li>• Verschmutzungsalarm 2</li> <li>• Temperaturalarm</li> <li>• Externer Eingang</li> </ul> <b>Werkseinstellung: SSC1</b>	<b>Kanal B</b> <ul style="list-style-type: none"> <li>• Deaktiviert</li> <li>• SSC1</li> <li>• SSC2</li> <li>• Verschmutzungsalarm 1</li> <li>• Verschmutzungsalarm 2</li> <li>• Temperaturalarm</li> <li>• Externer Eingang</li> </ul> <b>Werkseinstellung: SSC1</b>
----------------	---	---

### ▶ Logikfunktionen

Logikfunktionen	<b>Kanal A + B für SO1</b> <ul style="list-style-type: none"> <li>• Direkt</li> <li>• AND</li> <li>• OR</li> <li>• X-OR</li> <li>• SR-FF</li> </ul> <b>Werkseinstellung: Direkt</b>	<b>Kanal A + B für SO2</b> <ul style="list-style-type: none"> <li>• Direkt</li> <li>• AND</li> <li>• OR</li> <li>• X-OR</li> <li>• SR-FF</li> </ul> <b>Werkseinstellung: Direkt</b>
-----------------	---	---

### Zeitverzögerungen

<b>Timermodus</b>	<b>Für SO1</b> <ul style="list-style-type: none"> <li>• Deaktiviert</li> <li>• Einschaltverzögerung</li> <li>• Ausschaltverzögerung</li> <li>• Einschaltverzögerung und Ausschaltverzögerung</li> <li>• Einschaltwischend</li> <li>• Ausschaltwischend</li> </ul> <b>Werkseinstellung: Deaktiviert</b>	<b>Für SO2</b> <ul style="list-style-type: none"> <li>• Deaktiviert</li> <li>• Einschaltverzögerung</li> <li>• Ausschaltverzögerung</li> <li>• Einschaltverzögerung und Ausschaltverzögerung</li> <li>• Einschaltwischend</li> <li>• Ausschaltwischend</li> </ul> <b>Werkseinstellung: Deaktiviert</b>
<b>Timerskala</b>	<b>Für SO1</b> <ul style="list-style-type: none"> <li>• [ms]</li> <li>• [s]</li> <li>• [min]</li> </ul> <b>Werkseinstellung: ms</b>	<b>Für SO2</b> <ul style="list-style-type: none"> <li>• [ms]</li> <li>• [s]</li> <li>• [min]</li> </ul> <b>Werkseinstellung: ms</b>
<b>Timerwert</b>	<b>Für SO1</b> <ul style="list-style-type: none"> <li>• 0 ... 32 767</li> </ul> <b>Werkseinstellung: 0</b>	<b>Für SO2</b> <ul style="list-style-type: none"> <li>• 0 ... 32 767</li> </ul> <b>Werkseinstellung: 0</b>

### Ausgangsinvertierer

<b>Ausgangsinvertierer</b>	<b>Für SO1 Pin 4, schwarzes Kabel:</b> <ul style="list-style-type: none"> <li>• NO</li> <li>• NC</li> </ul> <b>Werkseinstellung: NO</b>	<b>Für SO2 Pin 2, weißes Kabel:</b> <ul style="list-style-type: none"> <li>• NO</li> <li>• NC</li> </ul> <b>Werkseinstellung: NC</b>
----------------------------	---	--

### Sensorausgang

<b>Schaltausgangsstufe SO1 und SO2</b>	<b>Für SO1 Pin 4, schwarzes Kabel:</b> <ul style="list-style-type: none"> <li>• NPN</li> <li>• PNP</li> <li>• Gegentakt</li> </ul> <b>Werkseinstellung: PNP</b>	<b>Für SO2 Pin 2, weißes Kabel:</b> <ul style="list-style-type: none"> <li>• NPN</li> <li>• PNP</li> <li>• Gegentakt</li> <li>• Externer Eingang, aktiv-high</li> <li>• Externer Eingang, aktiv-low</li> <li>• Externes Teachen</li> </ul> <b>Werkseinstellung: PNP</b>
--	---	---

### Ausgänge

<b>Nennbetriebsstrom (<math>I_e</math>) (<math>I_o</math>)</b>	≤ 200 mA (Kontinuierlich, SO1 + SO2)	
<b>Sperrstrom (<math>I_r</math>)</b>	≤ 100 μA	
<b>Mindestlaststrom (<math>I_m</math>)</b>	> 0,5 mA	
<b>Spannungsabfall (<math>U_d</math>)</b>	≤ 1.0 VDC @ 200 mA DC	
<b>Schutz</b>	Kurzschluss, Verpolung, Transienten	
<b>Gebrauchskategorie</b>	DC-12	Steuern von ohmscher Last und Halbleiterlast mit Trennung durch Optokoppler
	DC-13	Steuern von Elektromagneten
<b>Lastkapazität, max. bei (<math>U_o</math>)</b>	100 nF	

## Betriebsdiagramm

### Für werkseitig voreingestellten Sensor

$T_v$  = Einschaltverzögerung



## Ansprechzeit

<b>Schaltfrequenz (f)</b>	50 Hz.	
<b>Ansprechzeit</b>	$t_{ON}$ (OFF-ON)	< 10 ms
	$t_{OFF}$ (ON-OFF)	< 10 ms


**Funktionsanzeige**

LED grün	LED gelb	Betriebsspannung EIN	Funktion
<b>SIO- und IO-Link-Modus</b>			
ON	ON	ON	ON (stabil)* SSC1
ON	OFF	ON	OFF (stabil)* SSC1
OFF	ON	-	ON (nicht stabil) SSC1
OFF	OFF	-	OFF (nicht stabil) SSC1
-	Blinkend, 10 Hz 50 % Einschalt- dauer	ON	Kurzschluss am Ausgang
-	Blinkend (0,5–20 Hz)	ON	Timer-Anzeige
<b>Nur SIO-Modus</b>			
-	Blinkend, 1 Hz EIN 100 ms AUS 900 ms	ON	Externes, kabelgebundenes Teachen. nur bei individuellem Grenzwert
-	Blinkend, 1 Hz EIN 900 ms AUS 100 ms	ON	Teach-Zeitfenster (3–6 s)
-	Blinkend, 10 Hz EIN 50 ms AUS 50 ms Blinkdauer 2 s	ON	Teach-Zeitüberschreitung (12 s)
-	Blinkend, 2 Hz EIN 250 ms AUS 250 ms Blinkdauer 2 s	ON	Teach-Vorgang erfolgreich
<b>Nur IO-Link-Modus</b>			
Blinkend, 1 HZ <b>Stabil:</b> EIN 900 ms AUS 100 ms <b>Nicht stabil:</b> EIN 100 ms AUS 900 ms	-	ON	Sensor im IO-Link-Modus
Blinkend, 2 Hz 50 % Einschaltdauer		ON	Meinen Sensor finden

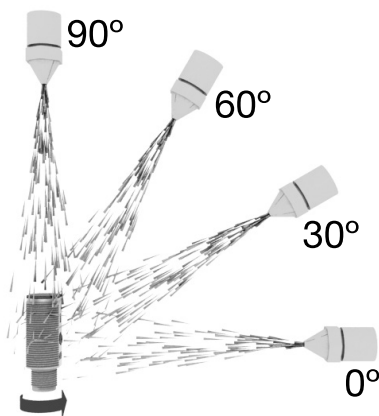
\*Siehe Schaltdiagramm


**LED-Anzeigen**

<b>LED-Anzeigen</b>	<ul style="list-style-type: none"> <li>• LED-Anzeige deaktiviert</li> <li>• LED-Anzeige aktiviert</li> </ul> <p><b>Werkseinstellung:</b> LED-Anzeige aktiviert</p>
---------------------	--


**Klima**

<b>Umgebungstemperatur</b>	-30°C... +85°C (-22°F... +185°F)	Betrieb
	-40°C ... +85°C (-40°F ... +185°F)	Lagerung
<b>Max. Temperatur an der aktiven Fläche</b>	120°C (248°F)	
<b>Luftfeuchtigkeit</b>	35% ... 95%	Betrieb
	35% ... 95%	Lagerung
<b>Vibration</b>	10 ... 150 Hz, 1 mm / 15 G	EN 60068-2-6
<b>Schock</b>	30 G / 11 ms, 3 pos, 3 neg per axis	EN 60068-2-27
<b>Falltest</b>	2 x 1 m 100 x 0,5 m	EN 60068-2-31
<b>Nennstehstoßspannung</b>	≥2 kV	mit 500 Ω
<b>Überspannungskategorie</b>	III	IEC 60664, EN 60947-1
<b>Verschmutzungsgrad</b>	3	IEC 60664, 60664A; EN 60947-1
<b>Schutzart</b>	IP 67, IP 68/60 min.,	EN 60529; EN 60947-1
	IP69K*	DIN 40050-9
<b>NEMA-Gehäusetypen</b>	1, 2, 4, 4X, 5, 6, 6P, 12	NEMA 250
<b>Anzugsdrehmoment</b>	≤ 2 Nm	



\* IP69K Test nach DIN 40050-9 für Hochdruckreinigungsbedingungen bei wash down Applikationen. Der Sensor muss nicht nur staubdicht (IP6x) sein, sondern auch gegen Reinigung mit Hochdruck- und Dampfreiniger beständig sein. In der Testvorrichtung werden die Sensoren einem Hochdruckwasserstrahl aus einer Spritzdüse mit den Sprühwinkeln 0,30,60 und 90 Grad für je 30 Sekunden ausgesetzt. Diese wird mit 80 Grad Celsius heißem Wasser gespeist. Der Druck beträgt 80 bis 100 bar und die Sprühmenge 14-16 Liter pro Minute. Der Abstand der Düse zum Sensor beträgt 100-150 mm. Der Prüfling befindet sich auf einem Drehteller, der sich mit einer Geschwindigkeit von 5 Umdrehungen pro Minute dreht. Der Sensor darf durch den Hochdruckwasserstrahl keinerlei Beeinträchtigungen des äußeren Erscheinungsbild oder der Funktion erleiden.


**TRIPLESIELD™**

Übertrifft die Normen für kapazitive Sensoren

<b>Störfestigkeit gegen elektrostatische Entladung</b>	Kontaktentladung	> 40 kV	IEC 61000-4-2; EN60947-1
	Luftentladung	> 40 kV	
<b>Störfestigkeit gegen elektromagnetische Felder</b>	20 V/m		IEC 61000-4-3; EN60947-1
<b>Störfestigkeit gegen schnelle transiente elektrische Störgrößen/Burst</b>	±4kV / 5kHz		IEC 61000-4-4; EN60947-1
<b>Leitungsgebundene Störgrößen</b>	> 20 Vrms		IEC 61000-4-3; EN60947-1
<b>Störfestigkeit gegen Magnetfelder mit energietechnischen Frequenzen</b>	Continuous	> 60 A/m, 75.9 μT	IEC 61000-4-8; EN60947-1
	Kurzzeitig	> 600 A/m, 759 μT	

### Diagnoseparameter

Funktion	Einheit	Bereich
<b>Im Sensor gespeicherte Werte (stündliche Speicherung)</b>		
Betriebsstunden	[h]	0 ... 2 147 483 647
Anzahl der Ein- und Ausschaltzyklen	[Zyklen]	0 ... 2 147 483 647
Höchsttemperatur – höchster Rekordwert	[°C]	-50 ... +150
Tiefsttemperatur – tiefster Rekordwert	[°C]	-50 ... +150
Zähler für Zustandsänderung in SCC1	[Zyklen]	0 ... 2 147 483 647
Minuten über Höchsttemperatur	[min]	0 ... 2 147 483 647
Minuten unter Mindesttemperatur	[min]	0 ... 2 147 483 647
<b>Im Sensor gespeicherte Werte (Speicherung bei Ereignis)</b>		
Zähler für Wartungsereignisse	[Zahl]	0 ... 2 147 483 647
Download counter	[Zahl]	0 ... 65 536
<b>Nicht im Sensor gespeicherte Werte</b>		
Höchsttemperatur – seit letztem Einschalten	[°C]	-50 ... +150
Tiefsttemperatur – seit letztem Einschalten	[°C]	-50 ... +150
Aktuelle Temperatur	[°C]	-50 ... +150

### Ereigniskonfiguration

Ereignisse	Werkseinstellung
Temperaturfehlerereignis	Inaktiv
Temperaturüberschreitung	Inaktiv
Temperaturunterschreitung	Inaktiv
Kurzschluss	Inaktiv
Wartung	Inaktiv

### Prozessdatenkonfiguration

Prozessdaten	Werkseinstellung
Analogwert	Aktiv
SO1, Schaltausgang 1	Aktiv
SO2, Schaltausgang 2	Aktiv
SSC1, Schaltsignalkanal 1	Inaktiv
SSC2, Schaltsignalkanal 2	Inaktiv
DA1, Verschmutzungsalarm für SSC1	Inaktiv
DA2, Verschmutzungsalarm für SSC2	Inaktiv
TA, Temperaturalarm	Inaktiv
SC, Kurzschluss	Inaktiv

## Prozessdatenstruktur

4 Bytes, Analogwert 16–31 (16 Bit)

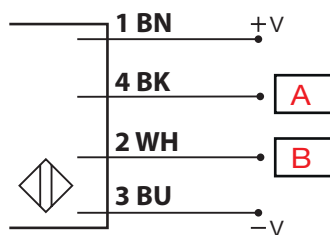
Byte 0	31	30	29	28	27	26	25	24
	<b>MSB</b>	-	-	-	-	-	-	-
Byte 1	23	22	21	20	19	18	17	16
	-	-	-	-	-	-	-	<b>LSB</b>
Byte 2	15	14	13	12	11	10	9	8
	-	-	<b>SC</b>	<b>TA</b>	<b>DA2</b>	<b>DA1</b>	<b>SSC2</b>	<b>SSC1</b>
Byte 3	7	6	5	4	3	2	1	0
	-	-	-	-	-	-	<b>SO2</b>	<b>SO1</b>

## Mechanik/Elektrik

### Anschluss

<b>Kabel</b>	2 m, 4-adrig, 4 x 0,34 mm <sup>2</sup> , Ø 5,2 mm, ölbeständiges PVC, grau
<b>Stecker (M1)</b>	M12 x 1, 4-poliger Anschlussstecker, männlich

### Schaltbilder



BN	BK	WH	BU	A	B
Braun	Schwarz	Weiß	Blau	OUT/IO-Link	IN/OUT

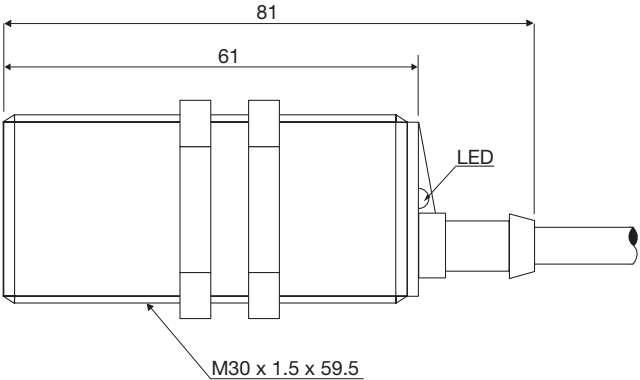
### Gehäuse

<b>Gehäuse</b>	PTFE	
<b>Kabeldurchführung</b>	Grilamid TR 55, Schwarz	
<b>Muttern</b>	PTFE	
<b>Potenzimeter</b>	Nylon, Blau	
<b>Lichtleiter</b>	Grilamid TR 55, Transparent	
<b>Abmessungen</b>	M30 x 1,5	Gewinde
<b>Gewindelänge</b>	45,5 mm	Nichtbündig
	59,5 mm	Bündig
<b>Gesamtlänge</b>	61 mm	Gehäuse
<b>Gewicht</b>	≤ 180 g	Kabelversion
	≤ 103 g	Steckerversion

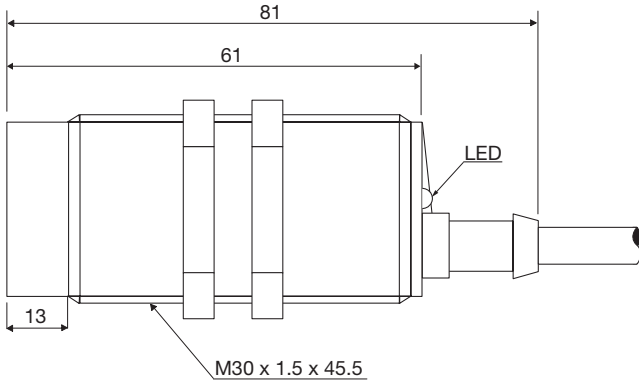




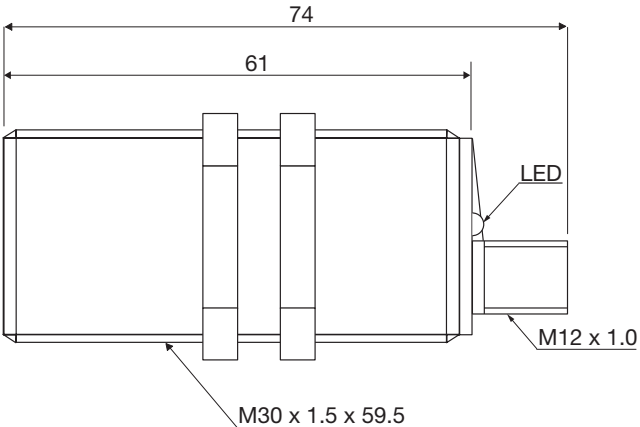
**Abmessungen (mm)**



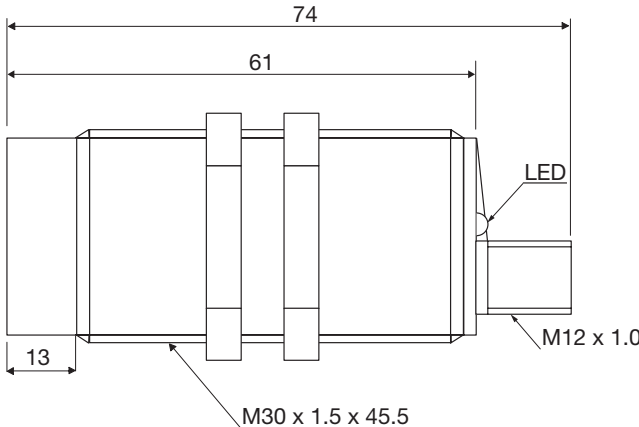
**Abb. 6** Kabel CA30CAF...A2IO



**Abb. 7** Kabel CA30CAN...A2IO






**Abb. 8** Stecker CA30CAF...M1IO



**Abb. 9** Stecker CA30CAN...M1IO

## Kompatibilität und Konformität

### Zulassungen und Kennzeichnungen

<b>Allgemeine Referenz</b>	Sensordesign gemäß EN60947-5-2 and EN60947-1	
<b>MTTF<sub>d</sub></b>	98,3 Jahre bei 40°C (+104°F)	ISO 13849-1, SN 29500
<b>CE-Kennzeichnung</b>		
<b>Zulassungen</b>	 (UL508)	
<b>Sonstige Zulassungen</b>		Topax 56, Topaz AC1, Topaz MD3, Topaz CL1, Topactiv OKTO, P3-hypochloran

### IO-Link

<b>IO-Link-Version</b>	1.1
<b>Übertragungsrate</b>	COM2 (38.4 kbaud)
<b>SDCI-Norm</b>	IEC 61131-9
<b>Profil</b>	Intelligentes Sensorprofil, 2. Ausgabe, gemeinsames
<b>Min. Zykluszeit</b>	5 ms
<b>SIO-Modus</b>	Ja
<b>Min. Master-Port-Klasse</b>	A (4-Pin)
<b>Prozessdatenlänge</b>	32 bit

## Lieferumfang und Zubehör




### Lieferumfang

Kapazitiver Sensor: CA30FAxxBPxIO  
 2 x muttern M30  
 Schraubendreher  
 Verpackung: Pappkarton

### Zubehör

Anschlussstecker Typ CONB14NF-...W -Serie  
 Befestigungstools AMB30-S.. (gerade), AMB30-A.. (gewinkelt)

### Weiterführende Informationen

Information	Link	QR
IO-Link-Anleitung	<a href="http://cga.pub/?159e19">http://cga.pub/?159e19</a>	
Befestigungstools	<a href="http://cga.pub/?78ade3">http://cga.pub/?78ade3</a>	
Anschlussstecker	<a href="http://cga.pub/?6dfa6a">http://cga.pub/?6dfa6a</a>	



COPYRIGHT ©2020  
 Änderungen vorbehalten. PDF-Download: [www.gavazziautomation.com](http://www.gavazziautomation.com)