

Näherungsschalter Kapazitiv Polyester-Gehäuse Typ CA, M18, AC

TRIPLESIELD™

CARLO GAVAZZI



- **TRIPLESIELD™** EMV-geschützt
- Schaltabstand einstellbar von 3 bis 8 mm oder von 3 bis 12 mm
- Betriebsspannung: 20-250 VAC
- Ausgang: Thyristor (SCR)
- Schließer oder Öffner
- LED-Funktionsanzeige
- Sehr grosse Störfestigkeit
- Bündige und nicht-bündige Typen
- Ausführung mit Kabel- oder Steckeranschluss
- DC-Ausführung in demselben Gehäuse

Produktbeschreibung

Kapazitive Näherungsschalter mit 8 mm bündiger Einbau sowie 12 mm Schaltabstand nicht bündiger Einbau. 2-Leiter AC Ausgang Öffner oder Schließer. Graues M18

Polyester Gehäuse mit 2 m Kabel oder M12 Stecker. Ideal für Niveau-Füllstandmesstechnik sowie Kunststoffmaschinen Anwendungen.

Bestellschlüssel **CA18CLN12TOM6**

Typ	CA18CLN12TOM6
Gehäuseform	
Gehäusegrösse	
Gehäusematerial	
Gehäuselänge	
Detektionsprinzip	
Schaltausgang	
Ausgangstyp	
Ausgangskonfiguration	
Anschlusstyp	

Typenwahl

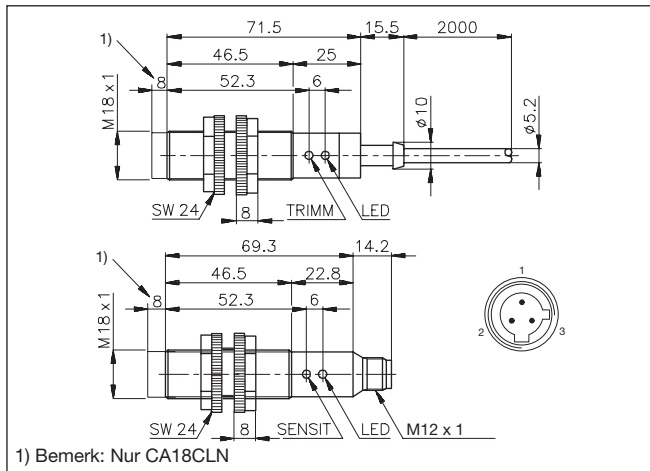
Gehäuse- durch- messer	Schalt- abstand dist. (S _n) ¹⁾	Einbau	Bestellnummer Thyristor/Kabel Schließer	Bestellnummer Thyristor/Stecker Schließer	Bestellnummer Thyristor/Kabel Öffner	Bestellnummer Thyristor/Stecker Öffner
M18	8 mm	Bündig	CA18CLF08TO	CA18CLF08TOM6	CA18CLF08TC	CA18CLF08TCM6
M18	12 mm	Nicht-bündig	CA18CLN12TO	CA18CLN12TOM6	CA18CLN12TC	CA18CLN12TCM6

¹⁾ Prüfobjekt: geerdete Stahlplatte

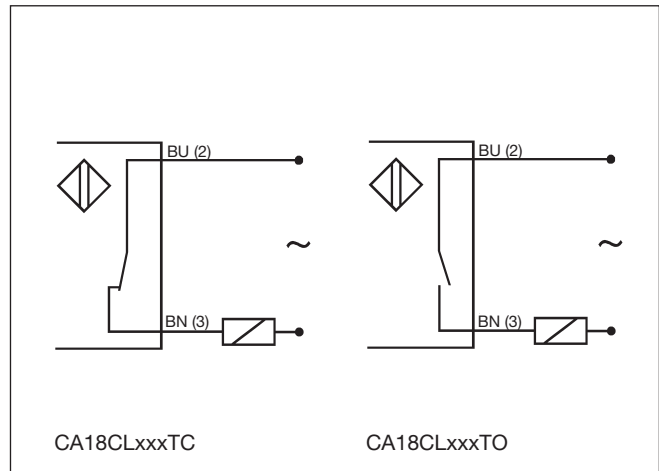
Technische Daten

Nenn-Schaltabstand (S_n) CA18CLF08	3 bis 8 mm (in Werk auf 8 mm eingestellt)	Einschaltverzögerung	≤ 100 ms
CA18CLN12	3 bis 12 mm (in Werk auf 12 mm eingestellt)	Schaltfrequenz (f)	10 Hz
Empfindlichkeit	Mit 270° Drehpotentiometer	Anzeige für Ausgang EIN	LED, gelb
Realschaltabstand (S_r)	0,9 x S _n ≤ S _r ≤ 1,1 x S _n	Schutzart	IP 67 (Nema 1, 2, 12)
Nutzschaltabstand (S_u)	0,8 x S _r ≤ S _u ≤ 1,2 x S _r	Umgebungstemperatur	Betrieb: -25° bis +80°C Lager: -40° bis +85°C
Wiederholgenauigkeit (R)	≤ 5%	Gehäusematerial	Gehäuse: Polyester, grau Stirnfläche: Polyester, grau Kabeltülle: Polyester Muttern: Glassfaserverstärktes Nylon, schwarz
Hysterese (H)	4 bis 20% vom Schaltabstand	Anschluss	Kabel: Grau, 2 m, 2 x 0,5 mm ² ölbeständiges PVC Stecker (M6): M12 x 1, double keyed CON.6A Serie Kabel für Stecker (M6):
Nenn-Betriebsspannung (U_B)	20 bis 250 VAC (inkl. Restwelligkeit)	Gewicht	Kabelauführung: 110 g Steckerausführung: 30 g
Restwelligkeit	≤ 10%	Zulassungen	UL, CSA
Nenn-Betriebsstrom (I_a)	Dauer: ≤ 500 mA Kurzzeitig: < 2,5 A (max. 20 ms)	CE-Kennzeichnung	Ja
Leerlaufstrom	10 mA		
Spannungsabfall (U_a)	≤ 10 VAC (bei Lasten ≥ 20 mA)		
Schutz	Transienten		

Abmessungen



Schaltbilder

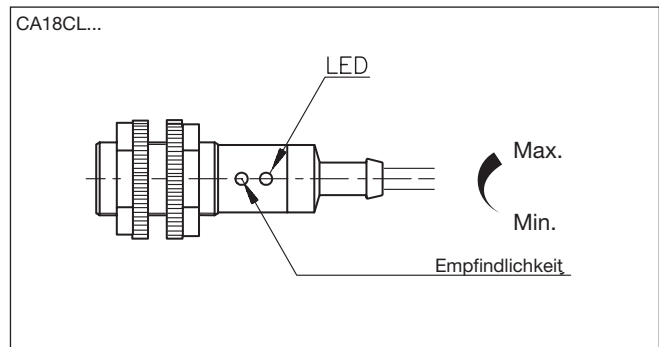


Einstellhinweise

Hinsichtlich der Umgebungsbedingungen von EMV Störungen, Feuchtigkeit und Umgebungstemperatur arbeiten kapazitive Näherungsschalter oft im kritischen Bereich. Der TRIPLESIELD™ Sensor von Carlo Gavazzi bietet ein hohes Maß an: Störsicherheit, Temperaturstabilität und einstellbarem Schaltabstand. Der große Schaltabstand bei vergleichsweise geringen Ge-

häuseabmessungen schützt den Sensor auch vor mechanischer Beschädigung. Die Vollvergoßenen Sensoren widerstehen auch starken Vibrationen und entsprechen der Schutzart IP 67.

Bemerkung: Die kapazitiven Näherungsschalter sind Werksseitig auf den maximalen Schaltabstand eingestellt.



Installationshinweise

Kapazitive Näherungsschalter eignen sich zum erfassen von Materialien in fester oder flüssiger Form. Dazu gehören alle Metalle und nicht Metallischen Stoffe. Einsatzmöglichkeiten ergeben sich in:

Spritzgiessmaschinen
z.B. Kleber, Granulat aus Kunststoff.

Chemische Industrie
z.B. Wasseraufbereitung, Säure, Lauge, Lösungsmittel.

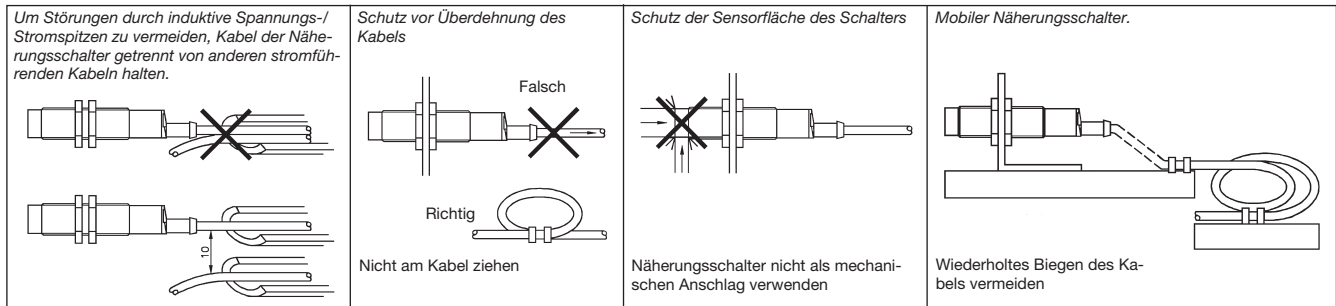
Holzindustrie
z.B. Holz, Sägespäne, Papier.

Keramik- und Glasindustrie
z.B. Quarzsand, Flaschen-erfassung.

Verpackungsindustrie
z.B. Verpackungen, Füllmengenerfassung, Futtermittel, Molkerei Produkte, Früchte und Gemüse.

Die Erfassung von Materialien durch kapazitive Näherungsschalter, hängt von der Dichte und den elektrischen Eigenschaften des

Objektes ab. Der angegebene Schaltabstand für kapazitive Näherungsschalter bezieht sich auf eine genormte Messplatte aus Stahl (ST37). Weitere Informationen über Reduktionsfaktoren von Materialien finden Sie unter "Technische Informationen".





Lieferumfang

- Kapazitiver Näherungsschalter: CA18CL...
- Schraubenzieher
- 2 Muttern
- **Verpackung:** Karton
- Installationsanleitung

Zubehör

- Stecker CON.6A-.. Serie.