

Zubehör Anschlussstecker Typ CONB5...

CARLO GAVAZZI



CONB5x-Ax



CONB5x-Sx

- Gerade oder 90 Grad abgewinkelt
- M8-Ausführung
- 3 Leiter
- DC-Typ
- LEDs in transparentem Gehäuse
- IP 67

Productbeschreibung

M8-Anschlusskabel für 3 Leiter oder 4 Leiter. Als gerade und als gewinkelte Ausführung erhältlich. Einige Ausführungen sind auch mit LED ausgestattet.

Hochwertiges Anschlusskabel mit UL-Zertifizierung, entweder mit PVC-Ummantelung oder einer langlebigeren PUR-Ummantelung.

Bestellschlüssel **CONB53NF-APT2P**

CONB _____
5 = M8 DC _____
3 = 3 Leiter (BN, BU, BK) _____
4 = 4 Leiter (BN, BU, BK, WH) _____
N = Nicht abgeschirmt _____
F = Weiblich _____
A = Abgewinkelt _____
S = Gerade _____
P = PNP _____
N = NPN _____
T = Transparentes Gehäuse _____
2 = 2 Meter _____
5 = 5 Meter _____
15 = 10 Meter _____
Leer = PVC-Kabel _____
P = PUR _____

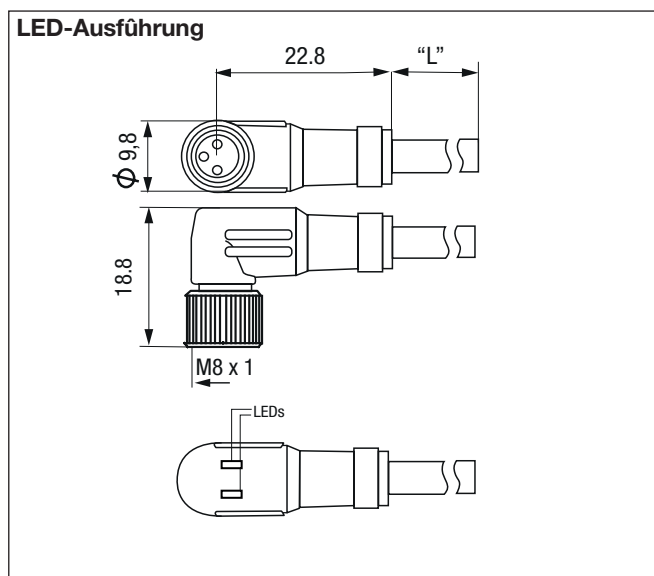
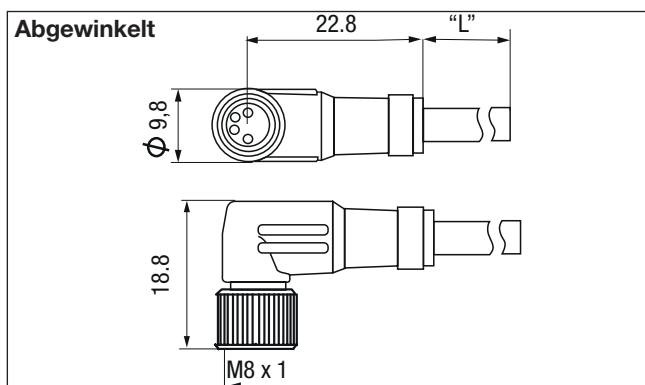
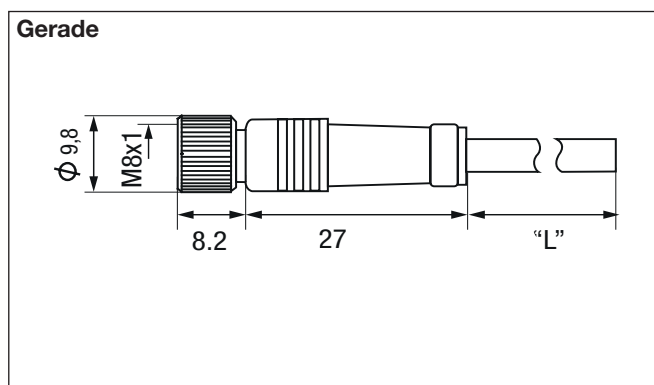
Typenwahl

Steckertyp	Kabel- länge	Bestellnr. PVC	Bestellnr. PUR	Bestellnr. PVC LED NPN	Bestellnr. PVC LED PNP
3 Leiter, abgewinkelt	2 m	CONB53NF-A2	CONB53NF-A2P	CONB53NF-ANT2	CONB53NF-APT2
	5 m	CONB53NF-A5	CONB53NF-A5P	CONB53NF-ANT5	CONB53NF-APT5
	10 m	CONB53NF-A10	CONB53NF-A10P		
	15 m	CONB53NF-A15	CONB53NF-A15P		
3 Leiter, gerade	2 m	CONB53NF-S2	CONB53NF-S2P		
	5 m	CONB53NF-S5	CONB53NF-S5P		
	10 m	CONB53NF-S10	CONB53NF-S10P		
	15 m	CONB53NF-S15	CONB53NF-S15P		
4 Leiter, abgewinkelt	2 m	CONB54NF-A2	CONB54NF-A2P		
	5 m	CONB54NF-A5	CONB54NF-A5P		
	10 m	CONB54NF-A10	CONB54NF-A10P		
	15 m	CONB54NF-A15	CONB54NF-A15P		
4 Leiter, gerade	2 m	CONB54NF-S2	CONB54NF-S2P		
	5 m	CONB54NF-S5	CONB54NF-S5P		
	10 m	CONB54NF-S10	CONB54NF-S10P		
	15 m	CONB54NF-S15	CONB54NF-S15P		

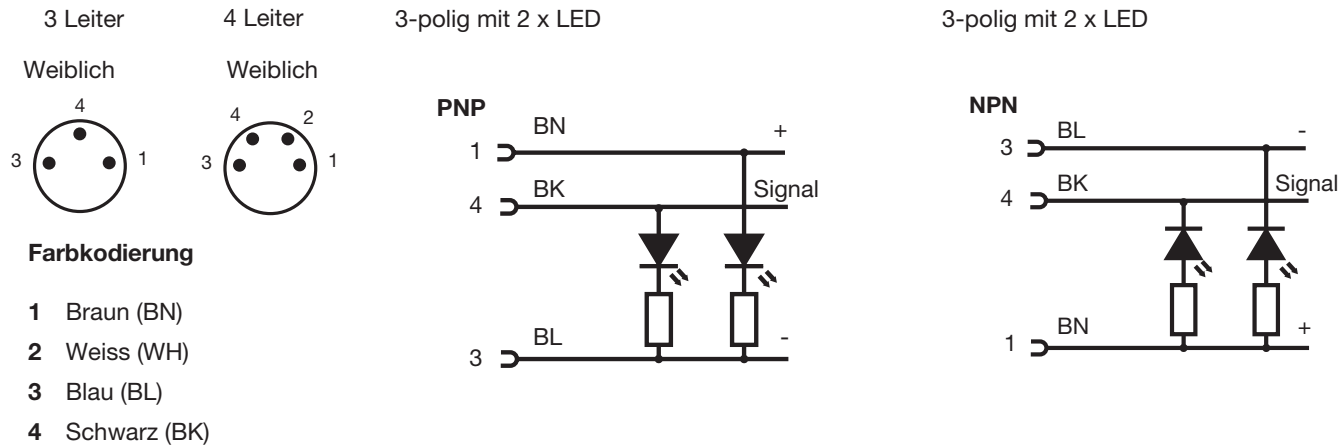
Technische Daten

Nenn-Betriebsspannung 3 & 4 Leiter LED-Ausführungen	60 VAC/DC 30 VDC	Kupplungsmutter	CuZn, Vernickelt
Ausgangsstrom	≤4A	Anzugsdrehmoment	0,5 Nm
Übergangswiderstand	≤5mΩ	Schutzart	IP67
Nennstoßspannung	1,5KV	Verschmutzungsgrad	3
Isolationswiderstand	>10 ⁹ Ω	Pin IEC standard	IEC61076-2-104
Kabelaußendurchmesser PUR PVC	4,3mm 5,0mm	Temperatur	-40° ... 90°C
Kabelquerschnitt	3 Leiter: 0,34mm ² 4 Leiter: 0,25mm ²	Gewicht* 2m-Ausführung 5m-Ausführung 10m-Ausführung 15m-Ausführung	circa 100g circa 200g circa 300g circa 500g *je nach Ausführung
Kabel	PVC oder PUR, schwarz	LED-Farbe Spannung Ausgang	grün gelb
Kontaktmaterial	CuZn		
Kontaktbeschichtung	vorvernickelt und vergoldet		
Kontaktträgermaterial	PA/TPU, orange		
Formgehäusematerial	TPU, lichtdurchlässig		
Runddichtring	FKM		

Abmessungen



Kontaktübersicht



Verlustleistungsdiagramm (DIN EN 60512-5-2)

