

Accessoires généraux

Câbles de connexion

Type CONB1...

CARLO GAVAZZI



- Connecteur droit ou coudé à 90°
- Version M12
- 3, 4 ou 5 fils
- Version LED en boîtier transparent également disponible
- IP 67
- Homologué UL

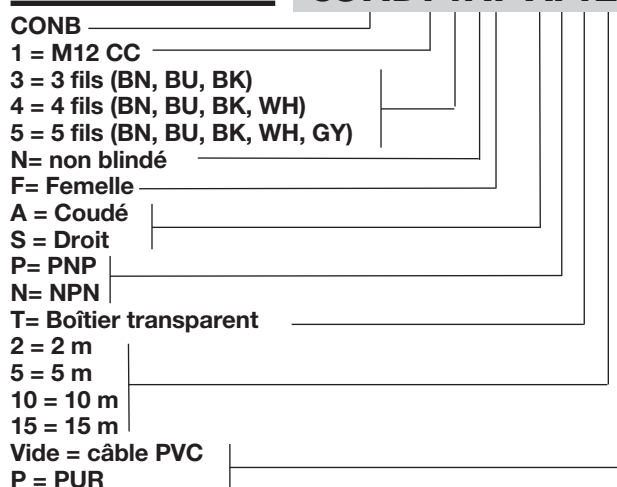
Description du produit

Câbles de connexion M12, 3, 4 ou 5 fils. Disponibles en version droite ou coudée à 90° et également avec ou sans LED

Câble de connexion homologué UL et de haute qualité. Veste de PVC ou veste de PUR plus durable. Longueurs standard de 2m, 5m, 10m ou 15m.

Référence

CONB14NF-APT2P



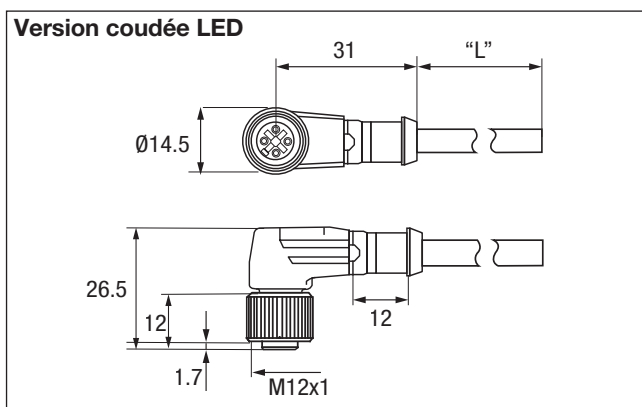
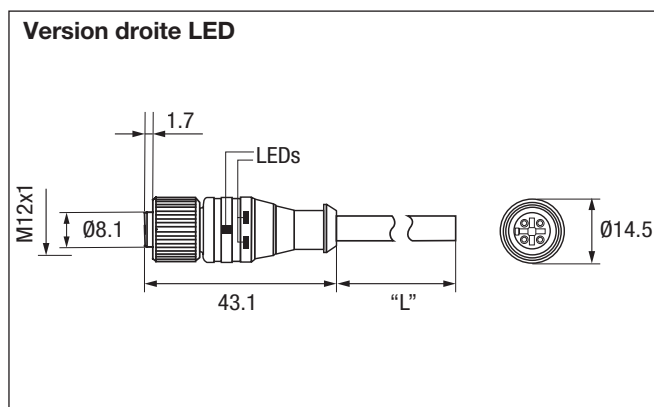
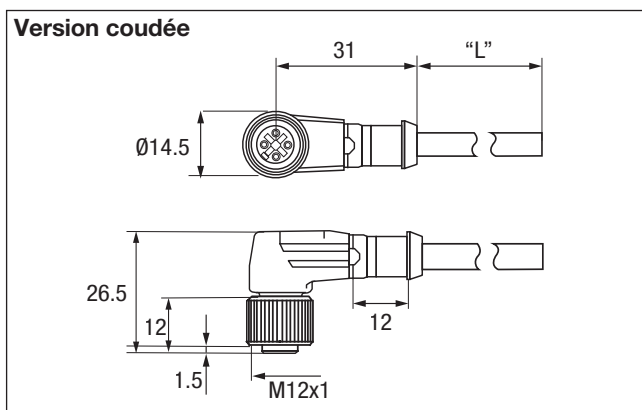
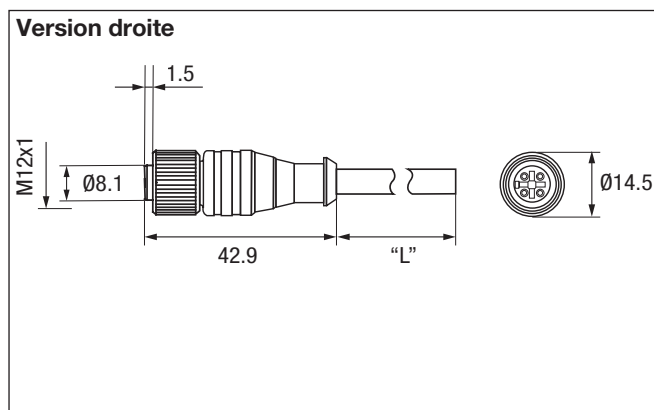
Choix de la version

Type connecteur	Longueur du câble	Référence commerciale PVC	Référence commerciale PVC LED NPN	Référence commerciale PVC LED PNP	Référence commerciale PUR
Coudé, 3-fils	2 m	CONB13NF-A2	CONB13NF-ANT2	CONB13NF-APT2	CONB13NF-A2P
	5 m	CONB13NF-A5	CONB13NF-ANT5	CONB13NF-APT5	CONB13NF-A5P
	10 m	CONB13NF-A10	-	-	CONB13NF-A10P
	15 m	CONB13NF-A15	-	-	CONB13NF-A15P
Droit, 3-fils	2 m	CONB13NF-S2	-	-	CONB13NF-S2P
	5 m	CONB13NF-S5	-	-	CONB13NF-S5P
	10 m	CONB13NF-S10	-	-	CONB13NF-S10P
	15 m	CONB13NF-S15	-	-	CONB13NF-S15P
Coudé, 4-fils	2 m	CONB14NF-A2	CONB14NF-ANT2	CONB14NF-APT2	CONB14NF-A2P
	5 m	CONB14NF-A5	CONB14NF-ANT5	CONB14NF-APT5	CONB14NF-A5P
	10 m	CONB14NF-A10	-	-	CONB14NF-A10P
	15 m	CONB14NF-A15	-	-	CONB14NF-A15P
Droit, 4-fils	2 m	CONB14NF-S2	CONB14NF-SNT2	CONB14NF-SPT2	CONB14NF-S2P
	5 m	CONB14NF-S5	CONB14NF-SNT5	CONB14NF-SPT5	CONB14NF-S5P
	10 m	CONB14NF-S10	-	-	CONB14NF-S10P
	15 m	CONB14NF-S15	-	-	CONB14NF-S15P
Coudé, 4-fils	2 m	CONB15NF-A2	-	-	CONB15NF-A2P
	5 m	CONB15NF-A5	-	-	CONB15NF-A5P
	10 m	CONB15NF-A10	-	-	CONB15NF-A10P
	15 m	CONB15NF-A15	-	-	CONB15NF-A15P
Droit, 5-fils	2 m	CONB15NF-S2	-	-	CONB15NF-S2P
	5 m	CONB15NF-S5	-	-	CONB15NF-S5P
	10 m	CONB15NF-S10	-	-	CONB15NF-S10P
	15 m	CONB15NF-S15	-	-	CONB15NF-S15P

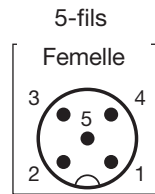
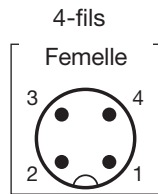
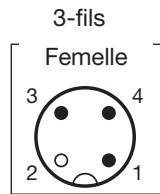
Caractéristiques

Tension nominale de fonctionnement (U_B) 3 et 4 fils 5 fils versions LED	240 V ca/cc 60 V ca/cc 30 V ca/cc	PVC 3 fils 4 fils 5 fils	0,34 mm ² 0,25 mm ² 0,34 mm ²
Courant de sortie	≤ 4 A	Matière du contact	Cu/Sn
Résistance de contact	≤ 5mΩ	Placage du contact	Cu/Au
Tension nominale d'impulsion 3 et 4 fils 5 fils	2,0 KV 1,5 KV	Matière du support de contact	TPU orange
Résistance d'isolation	> 10 ⁹ Ω	Écrou union	Cu/Zn, nickelé
Diamètre extérieur, câble PUR 3 fils 4 fils 5 fils PVC 3 fils 4 fils 5 fils	4,3 mm 4,7 mm 5,4 mm 5 mm 5 mm 5,7 mm	Joint torique	FKM
Section des fils PUR 3 fils 4 fils 5 fils	0,34 mm ² 0,34 mm ² 0,50mm ²	Ecrou moleté	Cu/Zn, nickelé
		Degré de protection	IP 67
		Degré de pollution	3
		Norme broche CEI	IEC61076-2-101
		Temperature	-40° ... 90°C
		Poids* 2 m 5 m 10 m 15 m	environ 100g environ 200g environ 300g environ 500g *varie selon le modèle
		Couleur des LED Alimentation Sortie	LED verte LED jaune

Dimensions

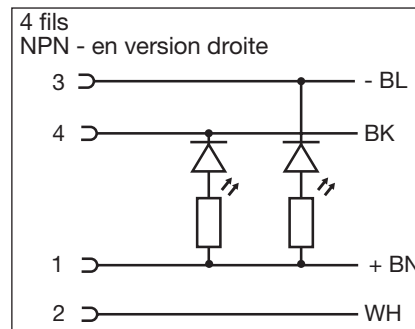
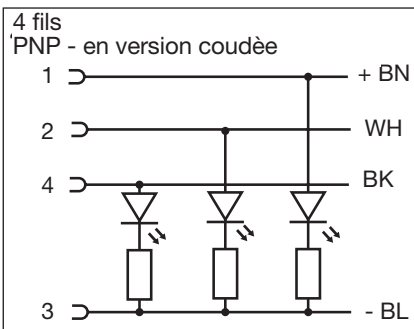
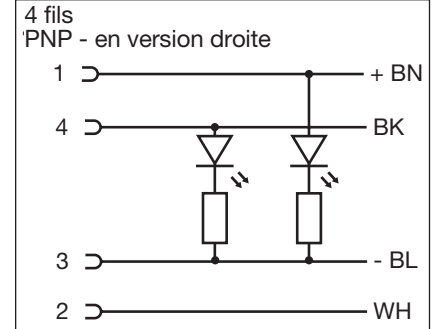
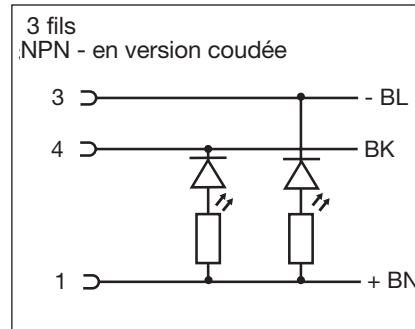
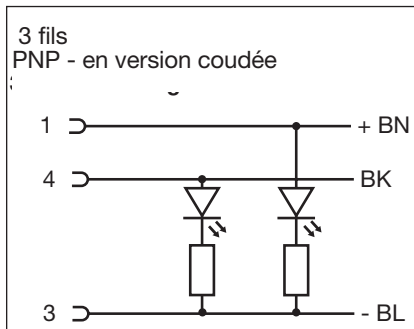


Implantation des contacts



- Code couleur**
- 1 Marron (BN)
 - 2 Blanc (WH)
 - 3 Bleu (BL)
 - 4 Noir (BK)
 - 4 Gris

Connexions LED



Courbe de déclassement (DIN EN 60512-5-2)

