

Zubehör Anschlussstecker Typ CONB1...

CARLO GAVAZZI



- Gerade oder 90 Grad abgewinkelt
- M12-Ausführung
- 3, 4 oder 5 Leiter
- LEDs in transparentem Gehäuse
- IP 67
- UL-Zertifizierung

Productbeschreibung

M12-Anschlusskabel für 3 Leiter, 4 Leiter und 5 Leiter. Als gerade und als gewinkelte Ausführung erhältlich. Einige Ausführungen sind auch mit LED ausgestattet. Hochwertiges Anschlusskabel mit UL-Zertifizierung, entweder mit PVC-Ummantelung oder einer langlebigeren PUR-Ummantelung. Standardlängen von 2 m, 5 m, 10 m und 15 m.

Bestellschlüssel **CONB14NF-APT2P**

CONB
1 = M12 DC
3 = 3 Leiter (BN, BU, BK)
4 = 4 Leiter (BN, BU, BK, WH)
5 = 5 Leiter (BN, BU, BK, WH, GY)
N = Nicht abgeschirmt
F = Weiblich
A = Abgewinkelt
S = Gerade
P = PNP
N = NPN
T = Transparentes Gehäuse
2 = 2 Meter
5 = 5 Meter
15 = 10 Meter
Leer = PVC-Kabel
P = PUR

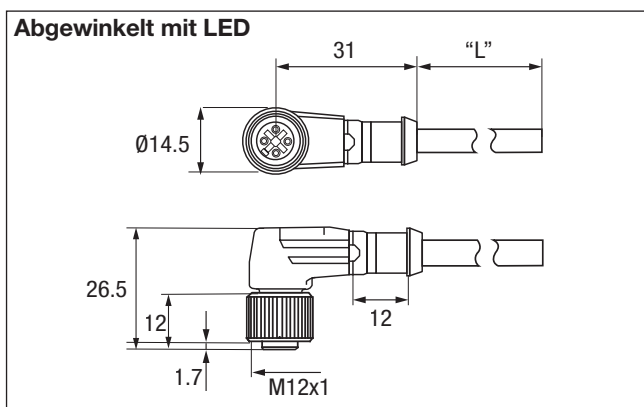
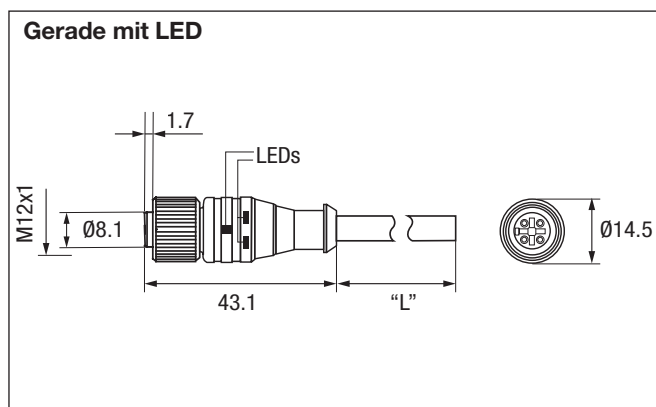
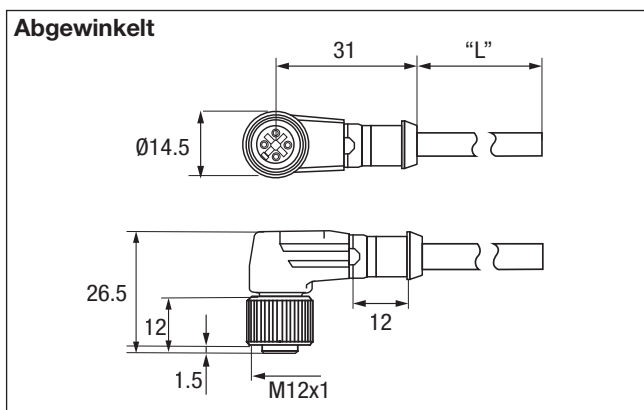
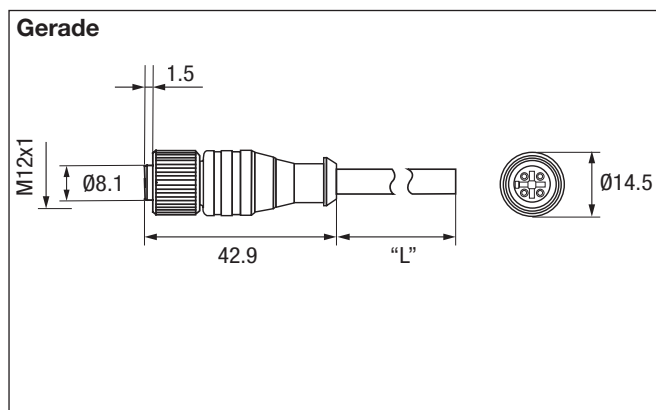
Typenwahl

Steckertyp	Kabel- länge	Bestellnr. PVC	Bestellnr. PVC LED NPN	Bestellnr. PVC LED PNP	Bestellnr. PUR
3 Leiter, abgewinkelt	2 m	CONB13NF-A2	CONB13NF-ANT2	CONB13NF-APT2	CONB13NF-A2P
	5 m	CONB13NF-A5	CONB13NF-ANT5	CONB13NF-APT5	CONB13NF-A5P
	10 m	CONB13NF-A10	-	-	CONB13NF-A10P
	15 m	CONB13NF-A15	-	-	CONB13NF-A15P
3 Leiter, gerade	2 m	CONB13NF-S2	-	-	CONB13NF-S2P
	5 m	CONB13NF-S5	-	-	CONB13NF-S5P
	10 m	CONB13NF-S10	-	-	CONB13NF-S10P
	15 m	CONB13NF-S15	-	-	CONB13NF-S15P
4 Leiter, abgewinkelt	2 m	CONB14NF-A2	CONB14NF-ANT2	CONB14NF-APT2	CONB14NF-A2P
	5 m	CONB14NF-A5	CONB14NF-ANT5	CONB14NF-APT5	CONB14NF-A5P
	10 m	CONB14NF-A10	-	-	CONB14NF-A10P
	15 m	CONB14NF-A15	-	-	CONB14NF-A15P
4 Leiter, gerade	2 m	CONB14NF-S2	CONB14NF-SNT2	CONB14NF-SPT2	CONB14NF-S2P
	5 m	CONB14NF-S5	CONB14NF-SNT5	CONB14NF-SPT5	CONB14NF-S5P
	10 m	CONB14NF-S10	-	-	CONB14NF-S10P
	15 m	CONB14NF-S15	-	-	CONB14NF-S15P
5 Leiter, abgewinkelt	2 m	CONB15NF-A2	-	-	CONB15NF-A2P
	5 m	CONB15NF-A5	-	-	CONB15NF-A5P
	10 m	CONB15NF-A10	-	-	CONB15NF-A10P
	15 m	CONB15NF-A15	-	-	CONB15NF-A15P
5 Leiter, gerade	2 m	CONB15NF-S2	-	-	CONB15NF-S2P
	5 m	CONB15NF-S5	-	-	CONB15NF-S5P
	10 m	CONB15NF-S10	-	-	CONB15NF-S10P
	15 m	CONB15NF-S15	-	-	CONB15NF-S15P

Technische Daten

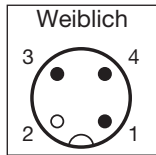
Nenn-Betriebsspannung (U_B)		PVC	
3 & 4 Leiter	240V AC/DC	3 Leiter	0,34mm ²
5 Leiter	60V AC/DC	4 Leiter	0,25mm ²
LED-Ausführungen	30V AC/DC	5 Leiter	0,34mm ²
Übergangswiderstand	≤5mΩ	Kontaktmaterial	CuSn
Nennstoßspannung	1,5KV	Kontaktbeschichtung	Cu/Au
Isolationswiderstand		Kontaktträgermaterial	TPU, orange
3 oder 4 Leiter	2,0KV	Formgehäusematerial	TPU, lichtdurchlässig
5 Leiter	1,5KV	Runddichtring	FKM
Isolationswiderstand	>10 ⁹ Ω	Griffmutter	CuZn, Vernickelt
Kabelaußendurchmesser		Schutzart	IP 67
PUR		Verschmutzungsgrad	3
3 Leiter	4,3 mm	Pin IEC Standard	IEC61076-2-101
4 Leiter	4,7 mm	Temperatur	-40° ... 90°C
5 Leiter	5,4 mm	Gewicht*	
PVC		2m-Ausführung	circa 100g
3 Leiter	5 mm	5m-Ausführung	circa 200g
4 Leiter	5 mm	10m-Ausführung	circa 300g
5 Leiter	5,7 mm	15m-Ausführung	circa 500g
Kabelquerschnitt			*je nach Ausführung
PUR		LED-Farbe	
3 Leiter	0,34mm ²	Spannung	grün
4 Leiter	0,34mm ²	Ausgang	gelb
5 Leiter	0,50mm ²		

Abmessungen

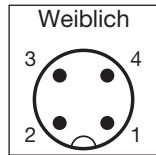


Kontaktübersicht

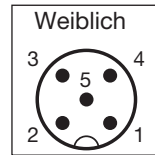
(3 Leiter)



(4 Leiter)

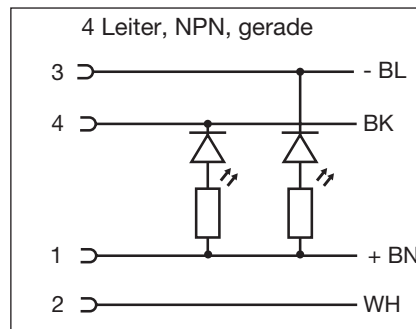
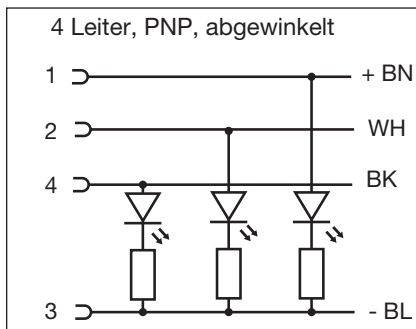
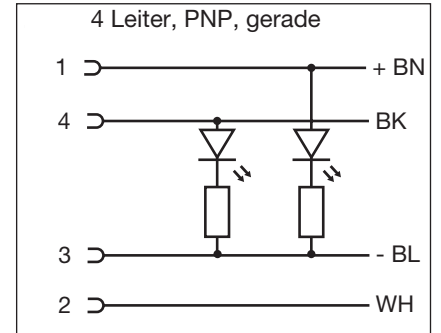
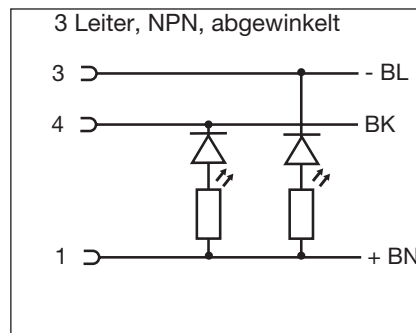
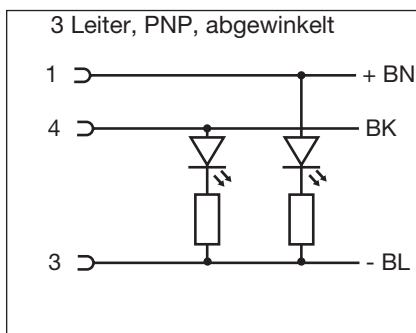


(5 Leiter)



Farbkodierung

- 1 Braun (BN)
- 2 Weiss (WH)
- 3 Blau (BL)
- 4 Schwarz (BK)
- 5 Grau



Verlustleistungsdiagramm (DIN EN 60512-5-2)

