

# SmartHUB

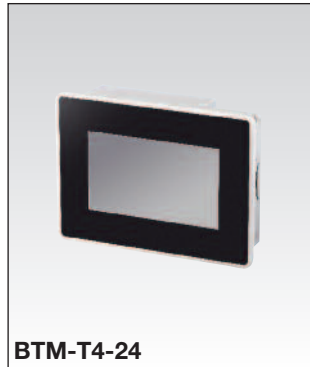
## Pantalla domótica y registrador de energía

### Modelos BTM-T7-24, BTM-T4-24

CARLO GAVAZZI



BTM-T7-24



BTM-T4-24

- Pantalla táctil de 7" y 4,3" en color de alta resolución
- Fácil configuración de funciones y páginas gráficas con el potente software Wizard
- Acceso remoto
- Activación de enlaces de internet mediante botones táctiles
- Control de alarmas
- Capacidad para mostrar imágenes de cámaras IP
- Listo para Modbus TCP / IP
- Gateway KNX / EIB a través de un módulo plug-in BTM-KNX

## Descripción del Producto

SmartHUB es una pantalla táctil totalmente configurable. Está disponible en las versiones de 7" y 4,3", ambas incorporan una pantalla de formato ancho (16:9) de alto brillo y con retroiluminación LED. Gracias al software de configuración, el instalador puede crear su propio interface HMI o adaptar la plantilla que se puede descargar de la web de Carlo Gavazzi, además se pueden seleccionar los valores para mostrar o registrar, configurar cualquier dispositivo Modbus RTU con solo leer un archivo csv, o leer el archivo de configuración de smart-house y relacionar las variables smart-house con botones o imágenes.

**Monitorización de energía** SmartHUB muestra y registra los datos recogidos por

el analizador de energía Modbus RTU o por inversores con comunicación Modbus RTU. Ofrece una amplia gama de análisis: gráficos diarios, mensuales o anuales, rendimientos relativos o absolutos, rendimientos monetarios, etc...

**Automatización de edificios** Conectando el controlador smart-house de Carlo Gavazzi vía TCP/IP, SmartHUB se convierte en un interface elegante con el que controlar todas las funciones de la vivienda como luces, escenarios, climatización, persianas, alarmas, ... y al mismo tiempo informar de lo que está pasando en la instalación.

\* **Plug-in opcional BTM-KNX es un gateway entre Smart Dupline y el bus KNX/EIB.**

## Código de Pedido

BTM-T7-24

Pantalla \_\_\_\_\_  
 Pulgadas \_\_\_\_\_  
 Alimentación \_\_\_\_\_

## Selección del Modelo

Área de visualización activa	Resolución	Alimentación: 24 VCC
7" diagonal	800 x 480 píxeles	<b>BTM-T7-24</b>
4,3" diagonal	480 x 272 píxeles	<b>BTM-T4-24</b>

## Módulo Plug-in \*

Tipo de módulo	Aplicación	Módulo
Plug-in externo	KNX/EIB	<b>BTM-KNX</b>

## Especificaciones de alimentación

<b>Tensión de alimentación</b> BTM-T7-24 BTM-T4-24 BTM-KNX	24 V CC (de 18 a 30 V CC) 24 VDC 24 VDC A través de BTM-Tx-24	<b>Consumo de corriente</b>	0,7 A a 24 V CC (máx.)
---	--	-----------------------------	------------------------

## Especificaciones

<b>Sistema operativo</b>	Windows CE 6.0	<b>CPU</b>	ARM, 600 MHz
<b>Pantalla</b>		<b>Memoria de usuario</b>	128 MB Flash
Modelo	TFT	<b>RAM</b>	256 MB DDR
Resolución		<b>Panel frontal</b>	
	T7	Pantalla táctil	Análogica resistiva
	T4	LED del sistema	1
Área de visualización activa		<b>Puertos COM</b>	RS-232, RS-485, RS-422 software configurable
	T7		
	T4	<b>Puerto ethernet</b>	2 10/100 Mbit con interruptor integrado
Colores	7" diagonal		
Retroiluminación	4,3" diagonal	<b>Puerto USB</b>	1 Puerto host, versión 2.0
Brillo	64.000	<b>Tarjeta de memoria</b>	Ranura para tarjeta SD
Oscurcimiento	LED		
	150 cd/m <sup>2</sup> norm.		
	Sí		

## Especificaciones (cont.)

<b>Condiciones ambientales</b> Temperatura de funcionamiento Temperatura almacenamiento Humedad de funcionamiento y almacenamiento Clase de protección	de 0 a +50 °C de -20 a +70 °C		Profundidad de montaje	T7 T4	47 + 4 mm (1,85+0,16") 56 + 4 mm (2,40+ 0,16")
	de 5 a 85% de H.R. sin condensación IP66 (panel frontal) IP20 (panel trasero)		<b>Peso</b>	T7 T4	Aprox. 1,5 Kg Aprox. 1,0 Kg
<b>Dimensiones</b> Placa frontal	T7	187 x 147 mm (7,36x5,79")	<b>Batería</b>		Batería de litio reemplazable
	T4	147 x 107 mm (5,79x4,21")	<b>Fusible</b>		Automático
Recorte A x B	T7	176 x 136 mm (6,93x5,35")	<b>Marca CE</b>		Sí
	T4	136 x 96 mm (5,35x3,78")	<b>EMC</b> Emisión Inmunidad		Compatibilidad electromagn. EN 61000-6-4 EN 61000-6-2 para instalación en entornos industriales

## Especificaciones (BTM-KNX)

<b>Dimensiones</b> Placa frontal Profundidad de montaje	65.3x41.2mm (2.57x1.62") 16.6 mm (0.65")
---	---

## Modo de funcionamiento

### Funciones inteligentes

La pantalla táctil SmartHUB puede conectarse al controlador smart house mediante Modbus TCP/IP para controlar todas las funciones de automatización de la vivienda, a los medidores de energía (EM21, EM24, EM26, WM30) mediante Modbus RTU para controlar la energía consumida y, también mediante Modbus RTU, para supervisar la energía producida por una instalación fotovoltaica residencial.

### Software Wizard

El software Wizard ofrece funciones completas de edición de gráficos vectoriales y numerosas opciones de conexión.

El software Wizard admite:

- Total dinámica de los objetos: control de la visibilidad y de la transparencia, movimiento, redimensionado o rotación de cualquier objeto de la pantalla, así como cambio de propiedades de objetos básicos y complejos.
- Fuentes TrueType.
- Aplicaciones plurilingües.

Crea y gestiona fácilmente sus aplicaciones en varios idiomas para cubrir las

necesidades internacionales. Es compatible con idiomas de Extremo Oriente. Las herramientas de Wizard permiten traducciones fáciles de terceros y ayudan a reducir los costes de desarrollo y mantenimiento de la aplicación.

- Visualización de datos en formato numérico, texto, gráficos de barras, indicadores analógicos e imágenes gráficas.

- Amplio conjunto de características de HMI de última generación: adquisición de datos, gestión de alarmas, programador y acciones programadas (programadores diarios y semanales, fechas de excepciones), recetas, usuarios y contraseñas, correo electrónico y canales RSS, menús rotativos.

- Monitorización y control remotos. Funcionalidad cliente-servidor. Admite clientes móviles

- Simulación online y offline con Wizard.
- Amplia galería de símbolos y objetos.
- Plantillas de proyectos.

### Automatización de viviendas

La pantalla SmartHUB pue-

de utilizarse para encender, apagar y regular luces, para controlar escenarios, persianas, alarmas, temperaturas y todas las funciones definidas en su instalación. El sistema puede conectarse a internet, permitiendo la consulta de correos electrónicos y de la previsión del tiempo. El panel también puede asociarse a sistemas de monitorización externos, como cámaras de vigilancia, para supervisar partes de un edificio directamente desde el panel táctil. Además, puede conectarse un sistema de audio/vídeo para controlar la música y el entretenimiento.

### Gestión de la energía

La pantalla SmartHUB registra todas las variables eléctricas recogidas por los medidores de energía Carlo Gavazzi (EM21, EM24, EM26, WM30). Los valores se muestran en tiempo real en un gráfico de líneas provisto de iconos (p. ej., emoticonos) para que el usuario vea y comprenda los diferentes consumos. A continuación, todos los datos registrados se muestran en un gráfico de barras para

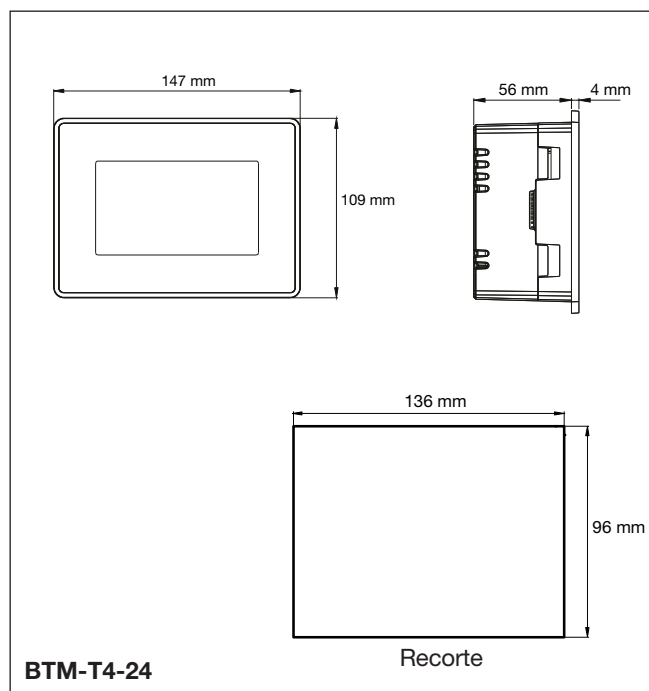
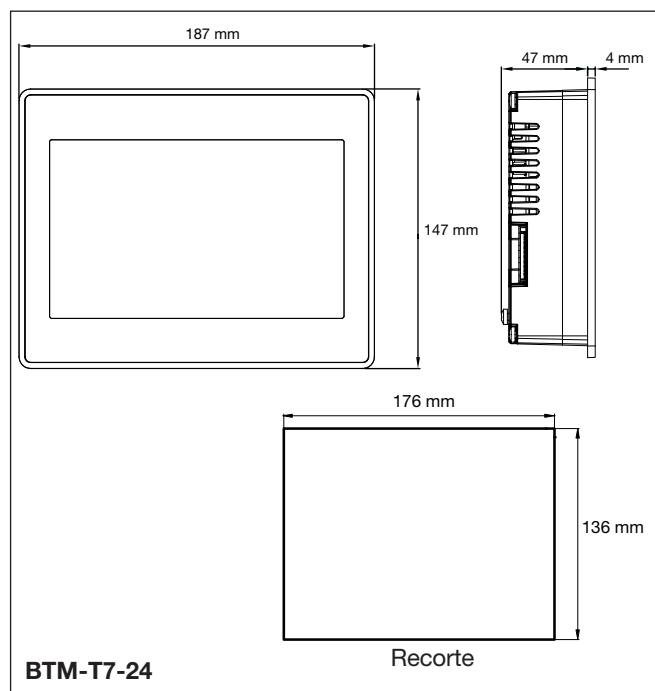
presentar al dueño de la vivienda resúmenes semanales, mensuales o anuales.

Los diferentes consumos de electricidad, agua y gas se expresan en función de las tarifas introducidas, con la posibilidad de gestionarlas divididas en cuatro bandas de tiempo.

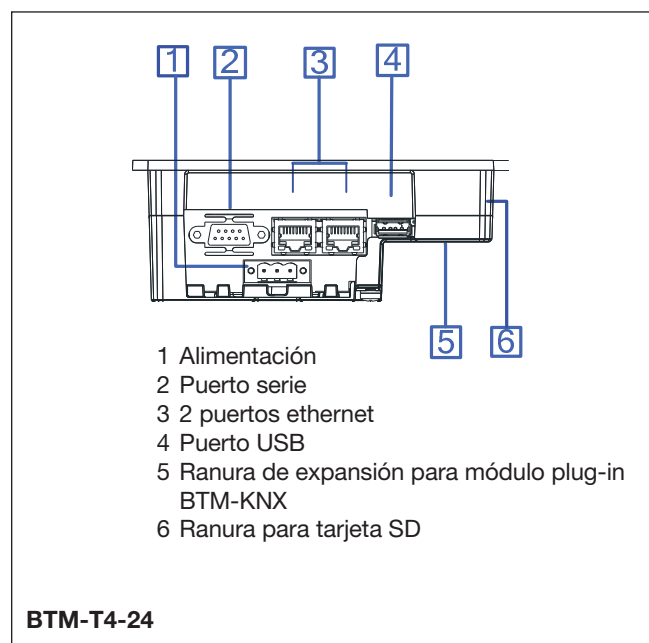
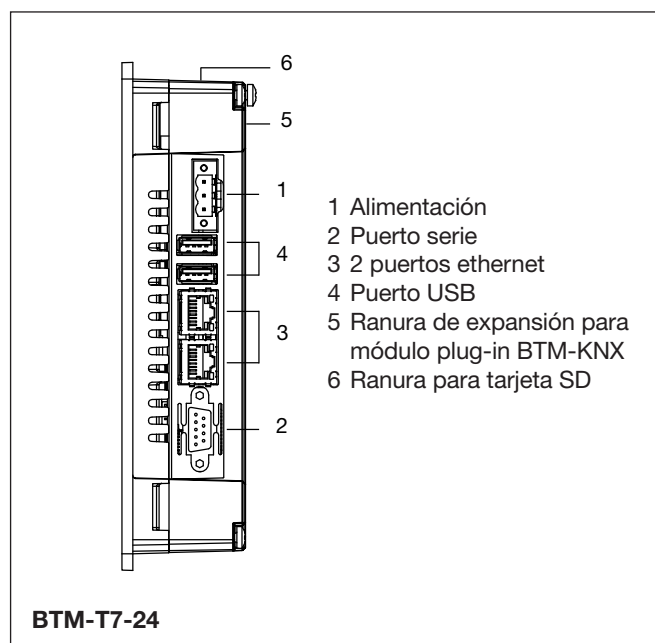
### Instalación fotovoltaica

Innovadora, fácil de usar y montar: SmartHUB es el perfecto sistema para controlar y administrar las plantas locales fotovoltaicas hasta 10 kWp. Permite controlar todo aspecto del sistema como la cantidad de potencia producida, el campo de energía, la ganancia sobre la inversión (ROI) y el control de emisiones de CO<sub>2</sub>, almacenamiento de datos durante 20 años. La producción de hoy se muestra junto con la de ayer para proporcionar una clara indicación sobre cómo funciona la planta. Los campos diarios, mensuales y anuales se representan en histograma y se registran en archivo descargable csv.

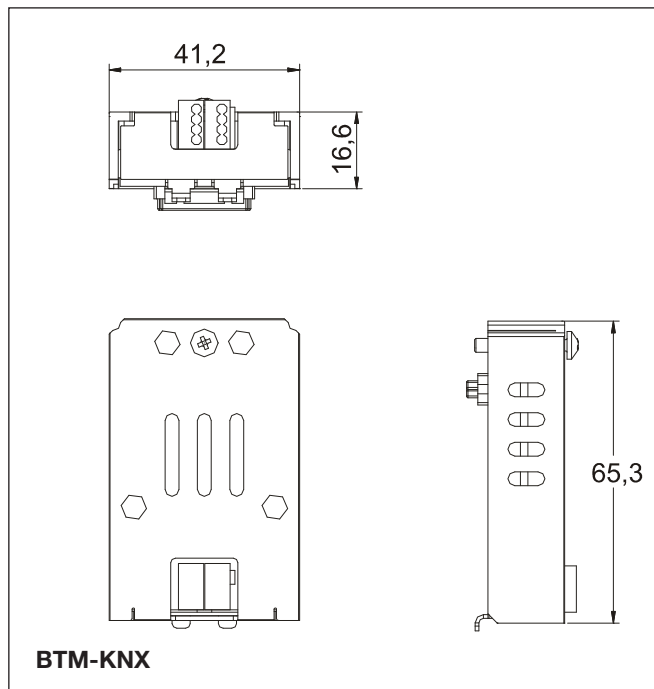
## Dimensiones



## Vista general del sistema



## Dimensiones



## Montaje del módulo

