

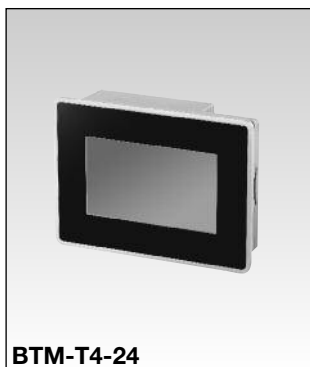
SmartHUB - Data Logger di Energia e Display per l'Automazione della Casa

Modelli BTM-T7-24, BTM-T4-24

CARLO GAVAZZI



BTM-T7-24



BTM-T4-24

- Touch screen da 7" e 4,3" a colori, alta risoluzione
- Facile configurazione delle funzioni e delle pagine grafiche con il potente software Wizard
- Accesso remoto
- Attivazione dei collegamenti ad internet tramite tasti a sfioramento
- Gestione degli allarmi
- Visualizzazione immagini da telecamere IP
- Pronto per Modbus TCP/IP
- Gateway KNX/EIB tramite modulo ad innesto BTM-KNX

Descrizione del prodotto

SmartHUB è un display touch completamente configurabile. E' disponibile in due versioni da 7" e 4,3", con brillante display TFT 16:9 widescreen e retroilluminazione a LED. Tramite il software di configurazione, l'installatore può creare la propria interfaccia HMI o adattare il modello scaricabile dal sito web di Carlo Gavazzi, definire i valori elettrici da visualizzare/registrare, configurare qualsiasi dispositivo Modbus RTU molto facilmente, leggere il file di configurazione smart-house e collegarne le variabili a immagini / pulsanti.

Monitoraggio energetico
SmartHUB mostra e registra i dati raccolti da contatori di energia e da inverter con

comunicazione Modbus RTU. Offre una vasta gamma di opzioni di analisi: grafici giornalieri, mensili e annuali, rendimenti relativi e assoluti, rendimenti monetari, ecc.

Home/Building automation
Collegato via Modbus TCP / IP al controller smart-house Carlo Gavazzi, SmartHUB è un'elegante interfaccia in grado di controllare tutte le funzioni di domotica, quali luci, scenari, temperatura, tenebre/tapparelle, allarmi, ... e può dare informazioni su tutto quello che sta accadendo in una casa.

* **Modulo ad innesto a richiesta: BTM-KNX fornisce un gateway tra lo Smart Dupline e il bus KNX/EIB.**

Come ordinare

BTM-T7-24

Display _____
Pollici _____
Alimentazione _____

Selezione del modello

Area di visualizzazione attiva	Risoluzione	Alimentazione: 24 VDC
Diagonale 7"	800 x 480 pixel	BTM-T7-24
Diagonale 4,3"	480 x 272 pixel	BTM-T4-24

Plug-in a richiesta *

Tipo di modulo	Applicazione	Modulo
Esterno, ad innesto	KNX/EIB	BTM-KNX

Caratteristiche di alimentazione

Tensione di alimentazione BTM-T7-24 BTM-T4-24 BTM-KNX	24 VCC (da 18 a 30 VCC) 24 VDC 24 VDC Tramite BTM-Tx-24	Consumo di corrente	0,7 A a 24 VCC (max.)
-----------------------------------------------------------------------	------------------------------------------------------------------	----------------------------	-----------------------

Caratteristiche

Sistema operativo	Windows CE 6.0	Memoria utente	128 MB Flash
Display	TFT	RAM	256 MB DDR
Tipo	TFT	Pannello frontale	Touch screen
Risoluzione	T7: 800 x 480 pixel T4: 480 x 272 pixel	LED di sistema	Resistivo, analogico
Area di visualizzazione attiva	T7: Diagonale 7" T4: Diagonale 4,3"	Porte COM	RS-232, RS-485, RS-422 software configurabile
Colori	64K	Porta ethernet	2 10/100 Mbit con switch integrato
Retroilluminazione	LED	Porta USB	1 interfaccia host, versione 2.0
Luminosità	150 cd/m2 typ.	Scheda di memoria	Slot per scheda SD
Oscuramento	Sì		
CPU	ARM, 600 MHz		

Caratteristiche (cont.)

Condizioni ambientali	Temperatura di funzionamento	da 0 a +50°C	Profondità del montaggio	T7	47 + 4 mm (1,85+0,16")
	Temperatura di immagazzinamento	da -20 a +70°C		T4	56 + 4 mm (2,40+ 0,16")
Umidità di funzionamento e di immagazzinamento	Classe di protezione	da 5 a 85% RH senza condensa IP66 (frontale) IP20 (posteriore)	Peso	T7	1,5 Kg circa
				T4	1,0 Kg circa
Dimensioni	Frontale	T7	Batteria	Batteria al litio sostituibile	
				T4	Automatico
Ritaglio	T7	187 x 147 mm (7,36x5,79")	Marcatura CE	Presente	
		T4		147 x 107 mm (5,79x4,21")	EMC
T7	176 x 136 mm (6,93x5,35")	Emissioni Immunità			
T4	136 x 96 mm (5,35x3,78")				

Caratteristiche (BTM-KNX)

Dimensioni	
Frontalino	65.3x41.2mm (2.57x1.62")
Profondità di montaggio	16.6 mm (0.65")

Modalità di funzionamento

Funzioni intelligenti

Il display SmartHUB può gestire tutte le funzioni di automazione domestica, collegandolo al controller smart-house tramite Modbus TCP/IP. Il SmartHUB può inoltre gestire il consumo di energia, collegandolo al contatore (EM21, EM24, EM26, WM30) via Modbus RTU. Ancora via Modbus RTU, il display può essere collegato agli inverter di un impianto fotovoltaico residenziale per controllarne l'energia prodotta.

Il software Wizard

Il software Wizard dispone di funzioni grafiche vettoriali e molteplici opzioni di collegamento.

Il software Wizard supporta:

- La dinamica completa dell'oggetto: controllo della visibilità e trasparenza, del movimento, ridimensionamento o rotazione di qualsiasi oggetto sul display, anche in caso di cambiamenti delle proprietà di oggetti semplici o complessi.

- Font TrueType

- Applicazioni multilingue. Facile creazione e gestione

delle applicazioni in diverse lingue (supportate le lingue europee e del medio oriente) per soddisfare le richieste globali. Gli strumenti Wizard consentono una facile traduzione a cura di terzi e quindi contribuiscono a ridurre i costi per lo sviluppo e mantenimento delle applicazioni.

- I dati possono essere visualizzati in formato numerico, testo e grafico a barre, con indicatori analogici e immagini grafiche.

- Ampia gamma di funzioni avanzate HMI: raccolta dati, gestione degli allarmi, programmatore con azioni pianificate (programmazione giornaliera settimanale, eccetto i dati), ricette, utenti e password, e-mail e canali RSS, menù a rotazione.

- Monitoraggio e controllo remoto. Funzione Cliente-Server. Supporta i clienti mobili.

- Simulazione Off-line e On-line con Wizard.

- Ampia galleria di simboli e oggetti.

- Modelli di progetto.

Automazione della casa

Il display SmartHUB può

essere utilizzato per accendere, spegnere e regolare luci, per controllare lo scenario, tapparelle, allarmi, temperature e tutte le funzioni definite al momento dell'installazione. Collegando il sistema ad Internet è possibile consultare le e-mail e le previsioni meteorologiche. Il pannello può essere collegato ad un sistema di monitoraggio esterno, come una videocamera di sorveglianza, per controllare parti di un edificio direttamente dal touch screen. Inoltre, può essere collegato un sistema audio/video per controllare musica e video.

Energy management

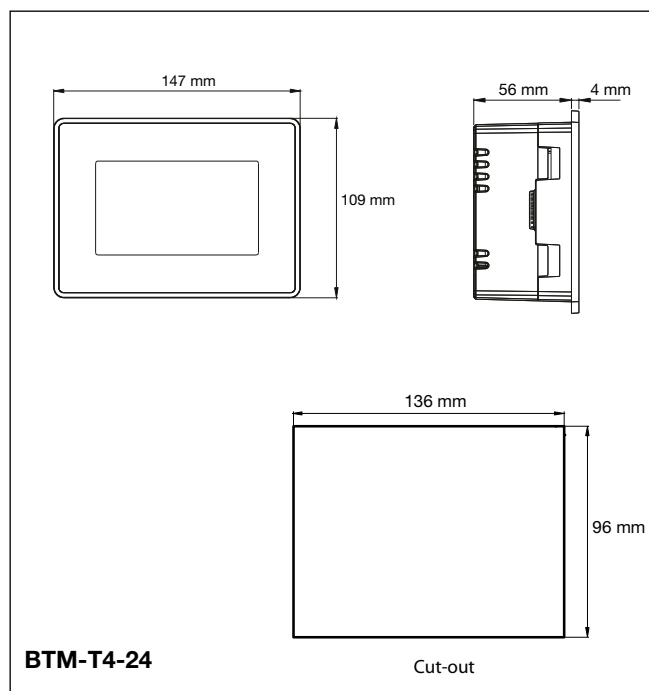
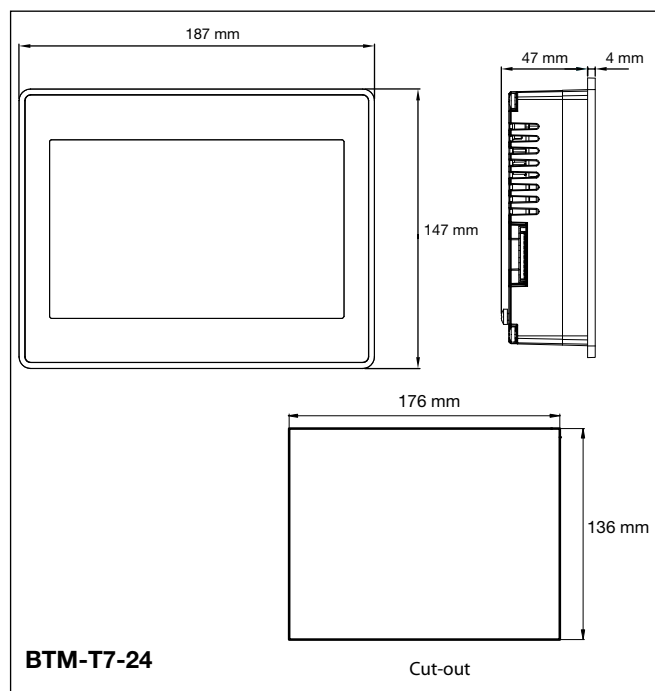
Il SmartHUB registra tutte le variabili elettriche raccolte dai contatori di energia Carlo Gavazzi (EM21, EM24, EM26, WM30). I valori vengono illustrati immediatamente con un grafico a linee e icone (ad esempio emoticons) per permettere all'utente di vedere e capire i diversi consumi. Tutti i dati registrati vengono mostrati in un grafico a barre in modo

che il proprietario dell'edificio possa avere una visione chiara dell'andamento settimanale, mensile o annuale. I differenti consumi di elettricità, acqua e gas sono espressi in funzione delle tariffe introdotte, con la possibilità di gestirle divise in 4 bande temporali.

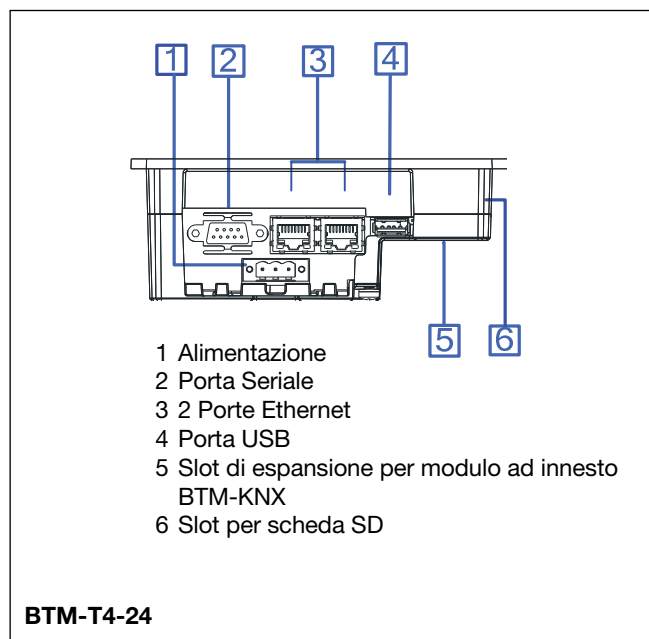
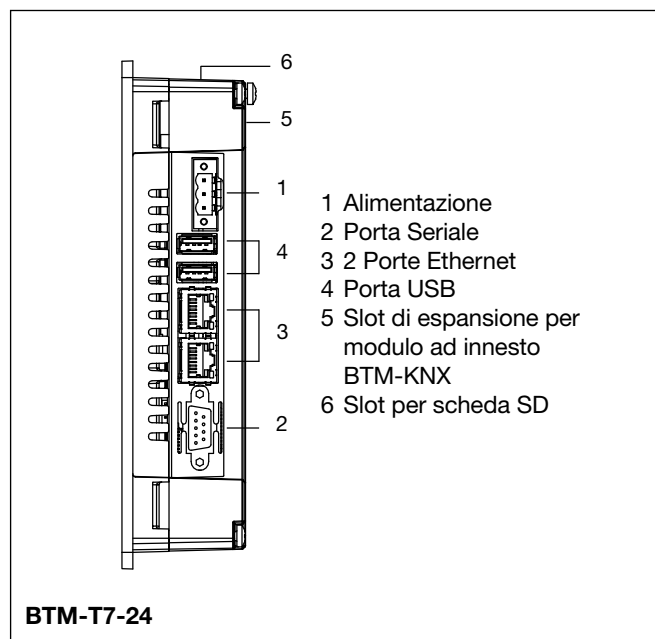
Impianti fotovoltaici

Innovativo, user-friendly e facile da installare: SmartHUB è il sistema perfetto per il monitoraggio e la gestione di impianti fotovoltaici domestici fino a 10 kWp. Esso consente di monitorare tutti gli aspetti del sistema, come la quantità di energia prodotta, i rendimenti, il ritorno sugli investimenti (ROI) e il controllo delle emissioni di CO₂, con l'archiviazione dei dati per 20 anni. La produzione di oggi è visualizzata con quella di ieri per dare una chiara indicazione di come l'impianto sta funzionando. I dati giornalieri, mensili e annuali sono raffigurati in grafici a barre e registrati su file cvs scaricabili via Ethernet.

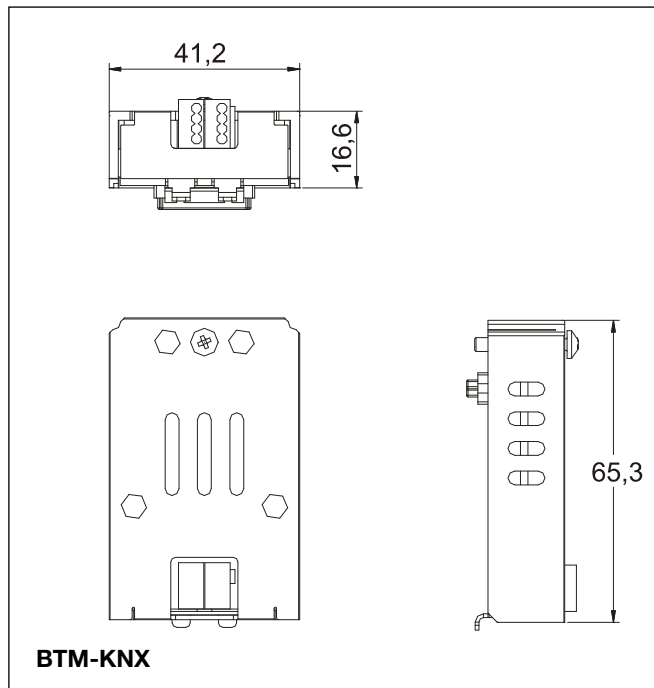
Dimensioni



Schema del sistema



Dimensioni



Montaggio del modulo

