

Détecteur pour fenêtre

BSK-MAG

CARLO GAVAZZI



Boîtier aluminium, cylindrique

Diamètre : Ø19,8 (embase Ø23,9)

Boîtier extensible à des fins de montage

Détecteur à effet Hall

Distance de détection : max. 10 mm

Aimant avec boîtier semblable au détecteur

Canal librement programmable à l'aide de l'unité BGP-COD-BAT et de l'adaptateur 1605

Alimenté par smart-house

Câble de 2 m

CARACTÉRISTIQUES GÉNÉRALES

Programmation de canal	Par BGP-COD-BAT avec l'adaptateur 1605
Nombre de canaux	1
Boîtier	Boîtier aluminium/personnalisé
Environnement	
Degré de protection	IP 44

Température de fonctionnement	-20° à +50° C (-4° à +122° F)
Température de stockage	-20° à +70° C (-4° à +158° F)
Type de câble	Noir. 4 x 0,4 mm ² étanche à l'huile, PCVC
Longueur de câble	2,0 m

CARACTÉRISTIQUES DES ENTRÉES

Détecteur	1 interrupteur à effet Hall intégré
Distance de détection	1,0 à 10 mm
Temps de réponse	≤ 1 train d'impulsions

CARACTÉRISTIQUES D'ALIMENTATION

Alimentation électrique	Par smart-house
Consommation	
Aucun flux magnétique	< 0,7 mA
Flux magnétique	< 0,8 mA

PRINCIPE DE FONCTIONNEMENT

À l'aide du programmeur BGP-COD-BAT et de l'adaptateur ADAPT 1605, le canal d'activation du détecteur peut être affecté à une adresse quelconque entre A1 et P8.

SÉLECTION DE MODÈLE

Alimentation	Couleur	Codification
Type : smart-house	Aluminium	BSK-MAG

PROGRAMMATION DE CANAL

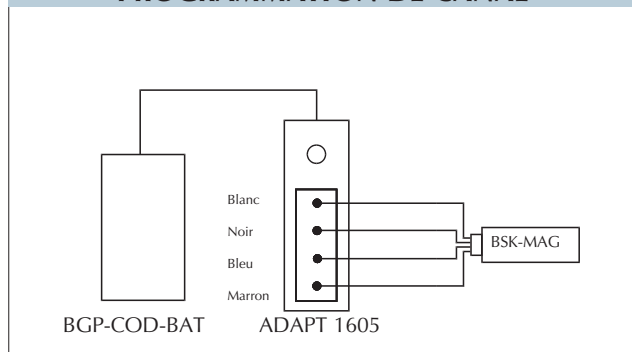
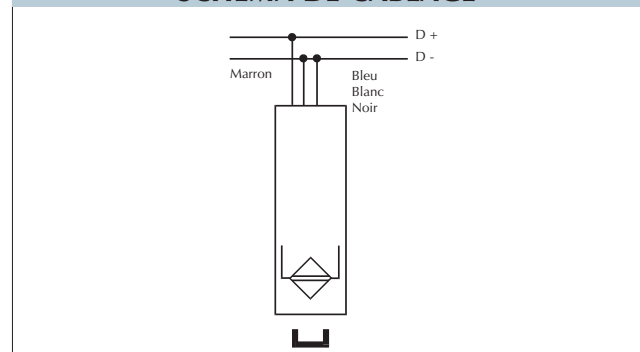


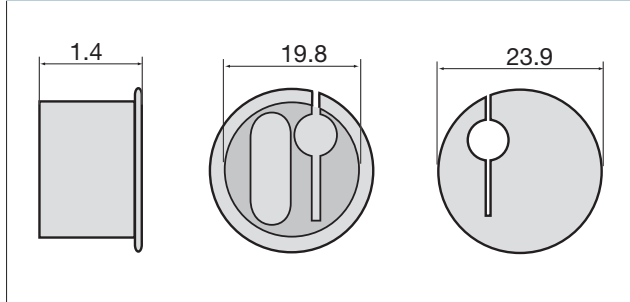
SCHÉMA DE CÂBLAGE



Détecteur pour fenêtre



DIMENSIONS (mm)



INFORMATIONS COMPLÉMENTAIRES

L'aimant avec boîtier semblable au détecteur est inclus.

INSTALLATION

Afin d'installer correctement le détecteur pour fenêtre, l'aimant doit être positionné exactement en face du détecteur, comme le montrent les illustrations.

