



GB	Specifications
<p><b>Input Specifications</b> Wireless push-button Transmission frequency 868 MHz</p> <p><b>Supply Specifications</b> Power supply Battery: CR2032</p>	
<p><b>General Specifications</b> Channel coding Via BGP-COD-BAT and special cable:GAP-TPH-CAB. Following installation, the programming can be changed between the push-buttons and using the supplied adapter for the GAP-TPH-CAB cable. It is possible to change battery if the battery voltage is low. Use a sharp object to separate the two plastic parts. Replace the battery and reassemble the plastic parts by pressing them together. Push-button 1-3 Compact</p> <p>Battery change</p> <p>Out 1-3 Housing Environment Protection degree IP 20 Pollution degree 3 (IEC 60664) Operating temperature 0-50°C/32-122°F Storage temperature -20-70°C/-4-158°F Humidity (non-condensing) 20 - 80% Weight 30 g – battery included</p>	
Mode of Operation	
<p>The BDF-WLS3 remote control is designed for base unit BH4-WBUx-230 and will only function with this unit. The remote control is programmed using a BGP-COD-BAT (see data sheet for this unit). The communication between BDF-WLS3 and the BH4-WBUx-230 base is established in the following way: - Push the “Mode” button on the BH4-WBUx-230 base until the red LED indicates association. - Push the push-button on the BDF-WLS3 remote control module that you want to associate with the BH4-WBUx-230 base. Once the association is complete, the LED will light up briefly (approx. 1 second). If the association fails, e.g. because the range is exceeded, the LED in the remote control module will light up simultaneously for approx. 500 ms. This also occurs if, under normal circumstances, it is not possible to establish connection between the BH4-WBUx-230 base and the BDF-WLS3 remote control modules. It is possible to disable the communication between the BH4-WBUx-230 base and all the modules with which it is associated. - Push the “Mode” button on the BH4-WBUx-230 base until the red “Disable” LED is lit. This means that there is no connection between the BH4-WBUx-230 base and its associations. To reestablish the connection, push “Mode” until neither “Associate” or “Deactivate” are lit. Under normal circumstances, the “Supply” and “smart-house” LEDs will be lit continuously, whereas the LED for “Communication” only blinks briefly when you push an associated BDF-WLS3 remote control.</p>	

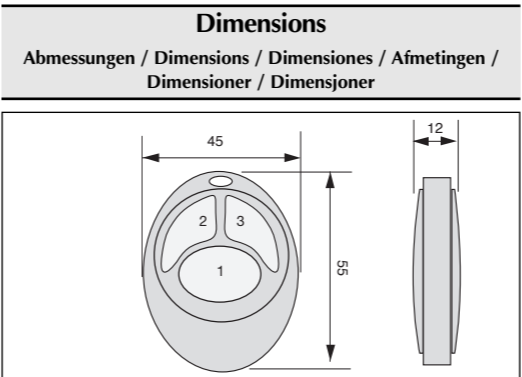
The LED always lights up when you push a button. The LED indication provides confirmation that the communication is successful.

D	Daten
<p><b>Daten Signaleingang</b> Drahtloser Druckschalter Übertragungsfrequenz 868 MHz</p> <p><b>Daten Betriebsspannung</b> Betriebsspannung Batterie: CR2032 3V</p> <p><b>Allgemeine technische Daten</b> Kanaladressierung Durch BGP-COD-BAT und Spezialkabel: GAP-TPH-CAB Nach der Installation kann die Programmierung durch Entfernen der dünnen Abdeckung zwischen den Druckschaltern mit dem mitgelieferten Adapter für das GAP-TPH-CAB-Kabel geändert werden. Die Batterie kann bei niedriger Batterienspannung gewechselt werden. Verwenden Sie einen scharfen Gegenstand, um die zwei Kunststoffteile von einander zu trennen. Tauschen Sie die Batterie und drücken Sie die Kunststoffteile wieder zusammen. Druckschalter 1-3 Kompakt</p> <p>Batteriewechsel Die Batterie kann bei niedriger Batterienspannung gewechselt werden. Verwenden Sie einen scharfen Gegenstand, um die zwei Kunststoffteile von einander zu trennen. Tauschen Sie die Batterie und drücken Sie die Kunststoffteile wieder zusammen. Druckschalter 1-3 Kompakt</p> <p>Aus 1-3 Gehäuse Umgebungsbedingungen Schutzart IP 20 Verschmutzungsgrad 3 (IEC 60664) Betriebstemperatur 0 bis 50 °C Lagertemperatur -20 bis 70 °C Luftfeuchtigkeit (nicht kondensierend) 20 bis 80 % Gewicht 30 g – einschl. Batterie</p>	
Arbeitsweise	
<p>Die BDF-WLS3-Fernbedienung ist für die Haupteinheit BH4-WBUx-230 ausgelegt und arbeitet nur mit dieser Einheit. Die Fernbedienung wird mit einem BGP-COD-BAT programmiert (siehe entsprechendes Datenblatt). Die Kommunikation zwischen dem BDF-WLS3 und der BH4-WBUx-230-Haupteinheit wird wie folgt hergestellt: – Schalter „Betriebsart“ der BH4-WBUx-230-Haupteinheit drücken, bis die rote LED Verknüpfung anzeigt. – Den Druckschalter der Fernbedienung BDF-WLS3 drücken, der mit der BH4-WBUx-230-Haupteinheit verknüpft werden soll. Wenn die Verknüpfung erstellt worden ist, leuchtet die LED kurz (ca. 1 Sekunde). Bei fehlender Verknüpfung, z. B. wegen Überschreitung der Reichweite, leuchten die LED's der Fernbedienung gleichzeitig für ca. 500 mSek. Dies ist auch der Fall, wenn es unter normalen Umständen nicht möglich ist, eine Verbindung zwischen der BH4-WBUx-230-Haupteinheit und der BDF-WLS3-Fernbedienung herzustellen. Es ist möglich, die Kommunikation zwischen der BH4-WBUx-230-Haupteinheit und allen verknüpften Modulen zu deaktivieren.</p>	

– Schalter „Betriebsart“ der BH4-WBUx-230-Haupteinheit drücken, bis die rote LED „Deaktivieren“ leuchtet. Dies zeigt an, dass keine Verbindung zwischen der BH4-WBUx-230-Haupteinheit und ihren Verknüpfungen besteht. Um die Verbindung wieder herzustellen, „Betriebsart“ drücken, bis „Verknüpfen“ und „Deaktivieren“ nicht länger leuchten. Unter normalen Umständen leuchten die LED's „Versorgung“ und „smart-house“ ununterbrochen, während die LED für „Kommunikation“ nur kurz blinkt, wenn eine verknüpfte Fernbedienung BDF-WLS3 betätigt wird. Die LED leuchtet immer, wenn ein Schalter betätigt wird. Die LED-Anzeige bestätigt die erfolgreiche Kommunikation.

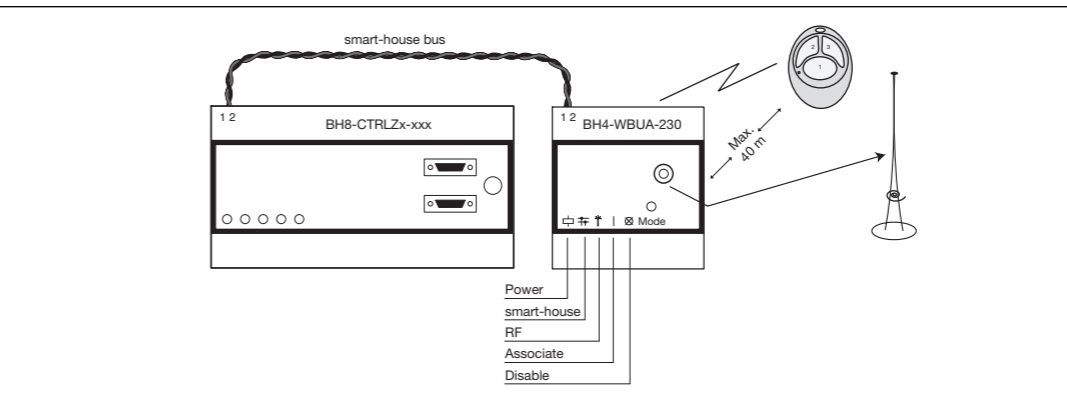
F	Caractéristiques
<p><b>Caractéristiques d'entrée</b> Bouton-poussoir sans fil Fréquence de transmission 868 MHz</p> <p><b>Caractéristiques d'alimentation</b> Alimentation électrique Pile : CR2032 3V</p> <p><b>Caractéristiques générales</b> Codage de canal Via BGP-COD-BAT et câble spécial : GAP-TPH-CAB. Au terme de l'installation, la programmation peut être modifiée en enlevant le fin couvercle entre les boutons-poussoirs et en utilisant l'adaptateur fourni pour le câble GAP-TPH-CAB. Il est possible de remplacer la pile si la tension est trop basse. Utilisez un objet acéré pour séparer les deux pièces en plastique. Remplacez la pile et réassemblez les pièces en plastique en les enfonçant l'une contre l'autre. Boutons-poussoirs 1 à 3 Compact</p> <p>Sorties 1 à 3 Boîtier Environnement Degré de protection IP 20 Degré de pollution 3 (CEI 60664) Température de fonctionnement 0° à 50° C Température de stockage -20° à 70° C Humidité (sans condensation) 20 à 80 % Poids 30 g – pile incluse</p> <p>Remplacement de la pile</p>	
Principe de fonctionnement	
<p>La télécommande BDF-WLS3 est conçue pour la base BH4-WBUx-230 et ne fonctionne qu'avec elle. La télécommande est programmée à l'aide d'une unité BGP-COD-BAT (cf. fiche technique concernée). Procédez comme suit pour établir la communication entre BDF-WLS3 et la base BH4-WBUx-230 : - Appuyez sur le bouton « Mode » sur la base BH4-WBUx-230 jusqu'à ce que la LED rouge indique qu'une association peut être établie. - Appuyez sur le bouton-poussoir du module de télécommande BDF-WLS3 que vous souhaitez associer à la base BH4-WBUx-230. Une fois l'association établie, la LED s'allume brièvement</p>	

(environ une seconde). Si l'association échoue (par exemple, si la portée est dépassée), les LED du module de télécommande s'allument simultanément pendant 500 ms environ. Cette erreur se produit également si, dans des conditions normales, il n'est pas possible d'établir une connexion entre la base BH4-WBUx-230 et les modules de télécommande BDF-WLS3. Il est possible de désactiver la communication entre la base BH4-WBUx-230 et tous les modules associés.  
- Appuyez sur le bouton « Mode » sur la base BH4-WBUx-230 jusqu'à ce que la LED rouge « Désactiver » s'allume. Cela indique l'absence de connexion entre la base BH4-WBUx-230 et ses associations.  
Pour rétablir la connexion, appuyez sur « Mode » jusqu'à ce que le voyant « Associer » ou « Désactiver » s'allume. Dans des conditions normales, les LED « Alimentation » et « smart-house » sont allumées en permanence, tandis que la LED « Communication » ne clignote que brièvement lorsque vous appuyez sur une télécommande BDF-WLS3 associée.  
La LED s'allume toujours lorsque vous appuyez sur un bouton. La LED confirme ainsi que la communication a été exécutée sans erreur.



### Communication Example

Kommunikationsbeispiel / Exemple de communication / Ejemplo de comunicación / Communicatievoorbeeld / Kommunikatíonsexempel /



E	Especificaciones
<p><b>Especificaciones de entrada</b> Botón wireless Frecuencia de transmisión 868 MHz</p> <p><b>Especificaciones de alimentación</b> Alimentación Batería: CR2032 3 V</p> <p><b>Especificaciones Generales</b> Codificación de canales A través de BGP-COD-BAT y cable especial: GAP-TPH-CAB. Después de la instalación se puede cambiar la programación retirando la fina tapa situada entre los botones y utilizando el adaptador suministrado para el cable GAP-TPH-CAB. Es posible cambiar la batería si la tensión de la batería es baja. Utilice un objeto con punta para separar las dos piezas de plástico. Sustituya la batería y vuelva a montar las piezas de plástico presionándolas una contra la otra. Botón 1-3 Compacta</p> <p>Cambio de la batería</p> <p>Salida 1-3 Caja Entorno Grado de protección IP 20 Grado de contaminación 3 (IEC 60664) Temperatura de funcionamiento 0-50 °C Temperatura de almacenamiento -20-70 °C Humedad (sin condensación) 20-80% Peso 30 g – batería incluida</p>	

Modo de funcionamiento
<p>El control remoto BDF-WLS3 está diseñado para la unidad base BH4-WBUx-230 y sólo funciona con esta unidad. El control remoto se programa por medio de un BGP-COD-BAT (consulte la ficha técnica). La comunicación entre BDF-WLS3 y la base BH4-WBUx-230 se establece del siguiente modo: - Pulse el botón “Modo” en la base BH4-WBUx-230 hasta que el LED rojo indique la asociación. - Pulse el botón del control remoto BDF-WLS3 que desea asociar a la base BH4-WBUx-230. Una vez establecida la asociación, el LED se iluminará brevemente (aprox. 1 segundo). Si falla la asociación (p.ej. porque se ha superado el alcance), el LED del control remoto se iluminará simultáneamente durante aprox. 500 ms. Esto ocurre también si, en circunstancias normales, no es posible establecer una conexión entre BH4-WBUx-230 y BDF-WLS3. Es posible desactivar la comunicación entre la base BH4-WBUx-230 y todos los módulos a los que esté asociada. - Pulse el botón “Modo” en la base BH4-WBUx-230 hasta que se encienda el LED rojo “Desactivar”. Esto significa que no existe conexión entre la base BH4-WBUx-230 y sus asociaciones. Para restablecer la conexión, pulse “Modo” hasta que no estén encendidos ni “Asociar” ni “Desactivar”. En circunstancias normales, los LED “Alimentación” y “smart-house” estarán encendidos continuamente, mientras que el LED de “Comunicación” sólo parpadeará brevemente cuando se pulse un control remoto BDF-WLS3 asociado. El LED se ilumina siempre al pulsar un botón. La indicación del LED confirma que la comunicación es correcta.</p>

### Push Button - LED Allocation

Druckschalter - LED-Belegung / Boutons-Poussoirs - Affectation des LED / Distribución de botones - LED / Drukknop - LED-Toewijzing / Tryckknapp - LED-allokering

