

Control remoto

BDF-WLS3

CARLO GAVAZZI



Transmisor smart-house para aplicaciones de automatización de edificios

3 botones programables individualmente

Alimentación con batería de 3 V (CR2032)

Programación de canales mediante BGP-COD-BAT

Hasta 40 m de alcance al aire libre

Duración de la batería: hasta 5 años con uso normal

ESPECIFICACIONES DE ENTRADA

Botón wireless

Frecuencia de transmisión 868 MHz

ESPECIFICACIONES DE ALIMENTACIÓN

Alimentación

Batería: CR2032 3 V

ESPECIFICACIONES GENERALES

Codificación de canales

A través de BGP-COD-BAT y cable especial: GAP-TPH-CAB. Después de la instalación se puede cambiar la programación retirando la fina tapa situada entre los botones y utilizando el adaptador suministrado para el cable GAP-TPH-CAB.

Cambio de la batería

Es posible cambiar la batería si la tensión de la batería es baja. Utilice un objeto con punta para separar las dos piezas de plástico. Sustituya la batería y vuelva a montar las piezas de plástico presionándolas una contra la otra.

Salida 1-3

Botón 1-3

Caja

Compacta

Entorno

Grado de protección	IP 20
Grado de contaminación	3 (IEC 60664)
Temperatura de funcionamiento	0-50 °C/32-122 °F
Temperatura de almacenamiento	-20-70 °C/-4-158 °F

Humedad (sin condensación)

20-80%

Peso

30 g – batería incluida

MODO DE FUNCIONAMIENTO

El control remoto BDF-WLS3 está diseñado para la unidad base BH4-WBUx-230 y sólo funciona con esta unidad.

El control remoto se programa por medio de un BGP-COD-BAT (consulte la ficha técnica).

La comunicación entre BDF-WLS3 y la base BH4-WBUx-230 se establece del siguiente modo:

- Pulse el botón "Modo" en la base BH4-WBUx-230 hasta que el LED rojo indique la asociación.

- Pulse el botón del control remoto

BDF-WLS3 que desea asociar a la base BH4-WBUx-230.

Una vez establecida la asociación, el LED se iluminará brevemente (aprox. 1 segundo).

Si falla la asociación (p.ej. porque se ha superado el alcance), el LED del control remoto se iluminará simultáneamente durante aprox. 500 ms. Esto ocurre también si, en circunstancias normales, no es posible establecer una conexión entre BH4-WBUx-230 y BDF-WLS3.

Es posible desactivar la comunicación entre la base BH4-WBUx-230 y todos los módulos a los que esté asociada.

- Pulse el botón "Modo" en la base BH4-WBUx-230 hasta que se encienda el LED rojo "Desactivar". Esto significa que no existe conexión entre la base BH4-WBUx-230 y sus asociaciones.

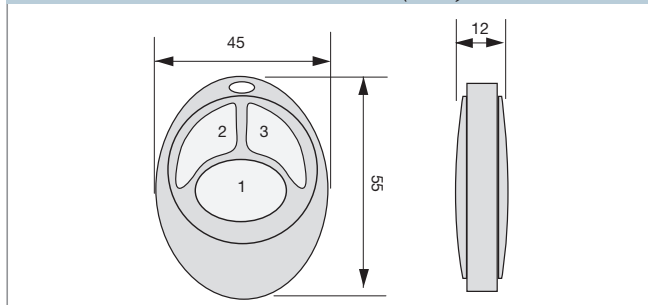
Para restablecer la conexión, pulse "Modo" hasta que no estén encendidos ni "Asociar" ni "Desactivar".

En circunstancias normales, los LED "Alimentación" y "smart-house" estarán encendidos continuamente, mientras que el LED de "Comunicación" sólo parpadeará brevemente cuando se pulse un control remoto BDF-WLS3 asociado.

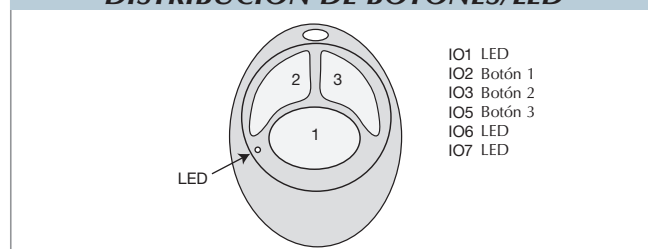
El LED se ilumina siempre al pulsar un botón.

La indicación del LED confirma que la comunicación es correcta.

DIMENSIONES (mm)



DISTRIBUCIÓN DE BOTONES/LED



SELECCIÓN DEL MODELO

Alimentación

Batería

Código de pedido

BDF-WLS3

EJEMPLO DE COMUNICACIÓN

