

# Fotocélulas Sistema de Barrera, Salida de Relé Modelo MPF.RS

CARLO GAVAZZI



- Puertas y accesos
- Distancia: 15 m
- Luz infrarroja modulada
- Opción con ajuste de sensibilidad individual por canal
- Amplificador con fotocélulas de fijación a presión
- Tensión de alimentación: 12 a 24 VCA/CC, 115 ó 230 VCA
- Salida: Relé SPST
- Fotocélulas de fijación a presión de Ø11, Ø12, Ø18 o M14
- 1, 2 ó 3 canales multiplexados
- LED indicador: alimentación y luz
- Entrada función Mute (alto o bajo)
- Cumplimiento con: CE, UL325 y UL508



## Descripción del Producto

La serie MPFRS.. es una gama de fotocélulas económicas en tres formatos diferentes con amplificador separado para uso industrial en general. Estas fotocélulas están diseñadas para su instalación en puertas y accesos. Esta fotocélula de fijación a presión puede montarse en materiales con un grosor desde 0,6 mm hasta 2,25 mm. Son de fácil uso y no requieren ajustes. El amplificador tiene una entrada de prueba (función mute)

para inhabilitar los emisores y evaluar el funcionamiento del sensor. Gracias a los canales multiplexados se evitan interferencias entre cada grupo de fotocélulas. Este amplificador está disponible en las siguientes tensiones: de 12 a 24 VCA/CC, 115, 230 VCA. La salida funciona como seguridad positiva. Por ejemplo, si ocurre una pérdida de potencia, un cortocircuito o un defecto del cable de un sensor, el sensor se pone en reposo.

## Código de Pedido

### Amplificador

**MPF 3 230 RS AI**

Modelo \_\_\_\_\_  
 Número de canales \_\_\_\_\_  
 Tensión de alimentación \_\_\_\_\_  
 Relé de salida \_\_\_\_\_  
 Seguridad \_\_\_\_\_  
 Sensibilidad ajustable \_\_\_\_\_  
 Entrada de función mute bajo \_\_\_\_\_

### Sensor

**MPF T 15 M14 4C**

Modelo \_\_\_\_\_  
 Emisor \_\_\_\_\_  
 Distancia \_\_\_\_\_  
 Diámetro de la caja \_\_\_\_\_  
 Ángulo óptico \_\_\_\_\_  
 Cables con conector \_\_\_\_\_

## Selección del Modelo, Amplificador


Caja A x Al x P	Código de pedido Aliment: 12-24 VCA/CC	Código de pedido Alimentación: 115 VCA	Código de pedido Alimentación: 230 VCA
70 x 57 x 86 mm	MPF1-912 RS MPF2-912 RS MPF3-912 RS MPF1-912 RSI *) MPF2-912 RSI *) MPF3-912 RSI *) MPF1-912 RSA *) MPF2-912 RSA *) MPF3-912 RSA *) MPF1-912 RSAI *) MPF2-912 RSAI *) MPF3-912 RSAI *)	MPF1-115 RS MPF2-115 RS MPF3-115 RS MPF1-115 RSI *) MPF2-115 RSI *) MPF3-115 RSI *) MPF1-115 RSA *) MPF2-115 RSA *) MPF3-115 RSA *) MPF1-115 RSAI *) MPF2-115 RSAI *) MPF3-115 RSAI *)	MPF1-230 RS MPF2-230 RS MPF3-230 RS MPF1-230 RSI *) MPF2-230 RSI *) MPF3-230 RSI *) MPF1-230 RSA *) MPF2-230 RSA *) MPF3-230 RSA *) MPF1-230 RSAI *) MPF2-230 RSAI *) MPF3-230 RSAI *)

\*) Productos disponibles bajo pedido


## Selección del Modelo, Fotocélula

Diámetro de la caja	Distancia de detección (S <sub>n</sub> )	Ángulo óptico	Código de pedido Emisor	Código de pedido Receptor	Código de pedido Anclaje
Ø12 mm	15 m	4°	MPFT 15-4	MPFR-4	
M14	15 m	4°	MPFT 15-M14-4	MPFR-M14-4	
Ø11	15 m	4°	MPFT 15-D11-4	MPFR-D11-4	
Ø18	15 m	4°	MPFT 15-D18-4	MPFR-D18-4	
Ø12 mm	15 m	4°	MPFT 15-4C	MPFR-4C	
M14	15 m	4°	MPFT 15-M14-4C	MPFR-M14-4C	
Ø11	15 m	4°	MPFT 15-D11-4C	MPFR-D11-4C	
Ø18	15 m	4°	MPFT 15-D18-4C	MPFR-D18-4C	
Anclaje para Ø12					AMPF-MB1

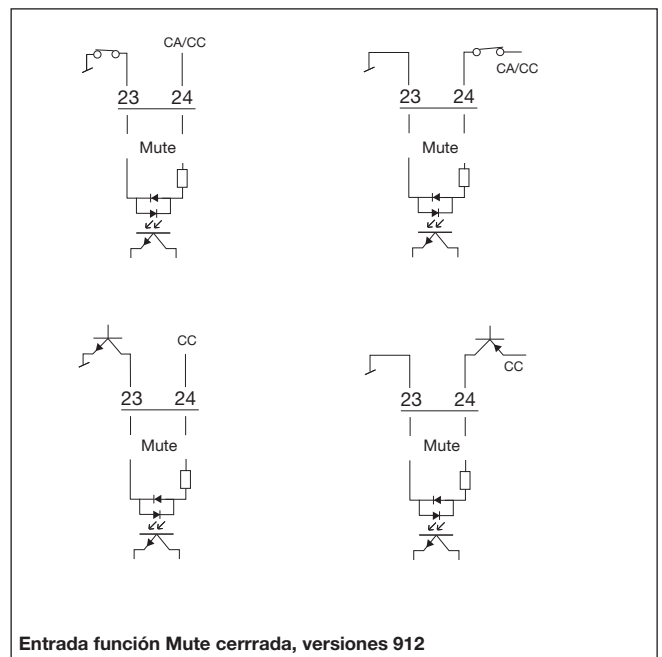
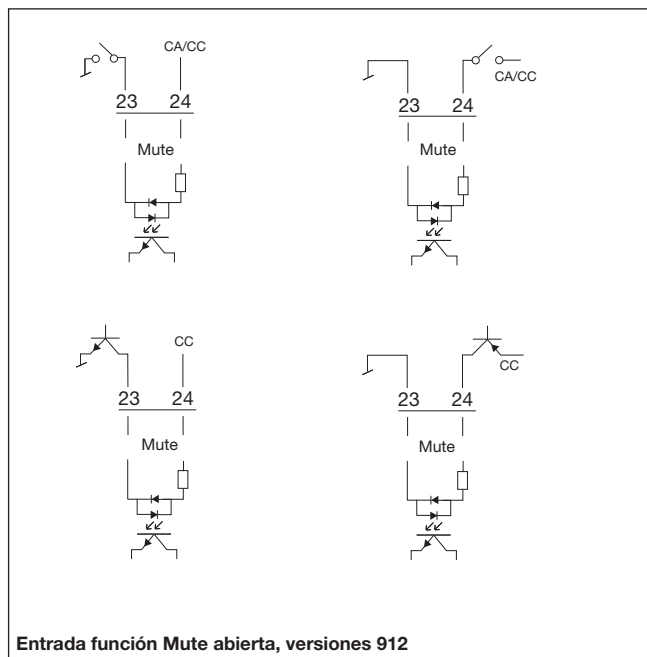
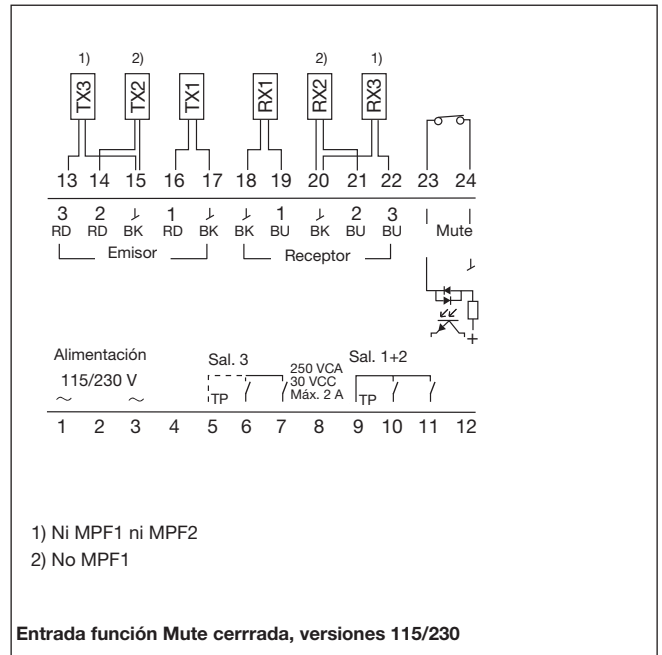
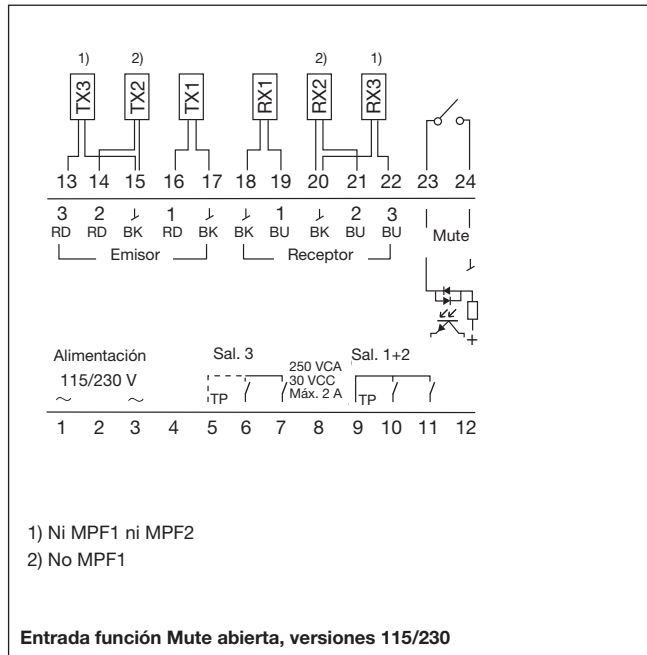
## Especificaciones, Amplificador

<b>Tensión de alimentación nominal tipos de CA (U<sub>B</sub>)</b>			<b>Función de salida</b>	MPF1+2 MPF3	2 relés SPST 2 relés SPST + 2 relés SPST
Terminales 1 y 3	230 115 912	230 VCA ± 15%, 50 a 60 Hz 115 VCA ± 15%, 50 a 60 Hz 12-24 VCA/VCC ± 15%, 50 a 60 Hz	<b>Indicación</b>		
<b>Tensión dieléctrica</b>	230	4 kVCA (rms)	Alimentación conectada		LED, verde
<b>Impulso de tensión soportada</b>		4 kV (1.2/50 μs)	Haz activado (ningún objeto presente)		LED, amarillo
<b>Potencia nominal MPF.- 912 RS</b>			<b>Entorno</b>		
Alimentación CA		3 VA	Categoría de sobretensión		III (IEC 66064)
Alimentación CC		2 W	Grado de protección		IP 40 (IEC 60529/60947-5-2)
<b>MPF.- 115/230 RS</b>			Grado de contaminación		3 (IEC 60664/60664A, 60947-1)
Alimentación CA		Máx. 4.5 VA	<b>Temperatura</b>		
Alimentación CC		Máx. 4.5 VA	Trabajo		-20° a +60°C
<b>Especif. Relé de Salida</b>			Almacenamiento		-30° a +80°C
Cargas resistivas			<b>Conector</b>		Terminales de tornillo (máx. 2,5 mm <sup>2</sup> )
MPF.-xxx RS, RSA, RSI, RSI			<b>Protección salida</b>		Inversión de salida, transitorios y cortocircuitos
600.000 activaciones		1 A@250 VCA/30 VCC	<b>Entrada de Función mute</b>		
300.000 activaciones		2 A@250 VCA/30 VCC	MPF.- 230 RS.		Contacto libre de potencial
100.000 activaciones		2 A@250 VCA/30 VCC (UL)	MPF.- 115 RS.		Contacto libre de potencial
AC15		0.75 A@240 VCA	MPF.- 912 RS.		Máx. 28 VCA/VCC@15 mA
AC14		0.60 A@120 VCA	Función Mute activada		≥ 3.5 VCA/VCC
DC13		0.22 A@125 VCC	Función Mute desactivada		≤ 1.0 VCA/VCC
<b>Tensión nominal de aislamiento (U<sub>i</sub>)</b>			MPF.- 115/230/912 RSI.		Max. 28 VCA/VCC@15 mA
	230	250 VCA (rms)	Función Mute activada		≤ 1.0 VCA/VCC
	115	120 VCA (rms)	Función Mute desactivada		≥ 3.5 VCA/VCC
	912	50 VCA (rms), 50 VCC	<b>Material de la caja</b>		PC
<b>Frecuencia operativa (f)</b>			<b>Peso</b>		
Relación luz/oscuridad 1:1			MPF.- 115/230 RS		280 g
Salida de contacto		10 Hz	MPF.- 912 RS		126 g
<b>Tiempo de respuesta</b>			<b>Marca CE</b>		Sí
OFF-ON (t <sub>ON</sub> )		≤ 50 ms	<b>Marca UL</b>		UL325, CSA-C22.2 No.247
ON-OFF (t <sub>OFF</sub> )		≤ 40 ms	<b>Marca TÜV</b>		UL508
<b>Retardo a la conexión (t<sub>v</sub>)</b>		≤ 300 ms			Sí (EN 12453)

## Especificaciones, Fotocélulas

<b>Distancia nominal de detección (S<sub>n</sub>)</b>	15 m - 8 m (UL 325)	MPFT15-XXX-4C MPFR15-XXX-4C	Pareja de conectores rojos Pareja de conectores blancos
<b>Fuente de luz</b>	LED 880 nm	<i>Conector a 15 cm. del sensor</i>	
<b>Tipo de luz</b>	Infrarroja modulada	Cable	PVC, gris, 10 m, Ø 2.9 mm
<b>Luz ambiente</b>	> 20.000 lux	<b>Grado de protección</b>	IP 67 (IEC 60529/60947-5-2)
<b>Material de la caja</b>		<b>Montaje</b>	
MPFT15-4/C		Fijación a presión (Snap-ON)	Ø12 mm o anclaje
MPFT15-D18-4/C		MPFT15-4/C	
MPFR-4/C		MPFR-4/C	
MPFR-D11-4/C	PA6	Perfil de caucho	Ø11
MPFR-D18-4/C		MPFT15-D11-4/C	
Caja	PC	MPFR-D11-4/C	
Cara posterior	ABS	Perfil de caucho	Ø18
		MPFT15-D18-4/C	
		MPFR-D18-4/C	
MPFT15-M14-4/C		Cilindro roscado	M14
MPFR15-M14-4/C		MPFT15-M14-4/C	
Caja	Acero inoxidable/PC	MPFR-M14-4/C	
Cara posterior	PTE	<b>Marca CE</b>	Sí
<b>Conexión</b>		<b>Marca UL</b>	
MPFT15-XXX-4	Máx. cable 10 m	<b>Marca TÜV</b>	Sí (EN 12453)
MPFR15-XXX-4	Máx. cable 25 m		
Cable	PVC, gris, 10 m, Ø 2.9 mm		

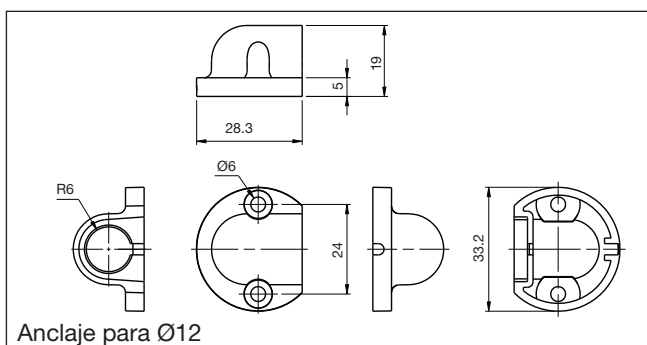
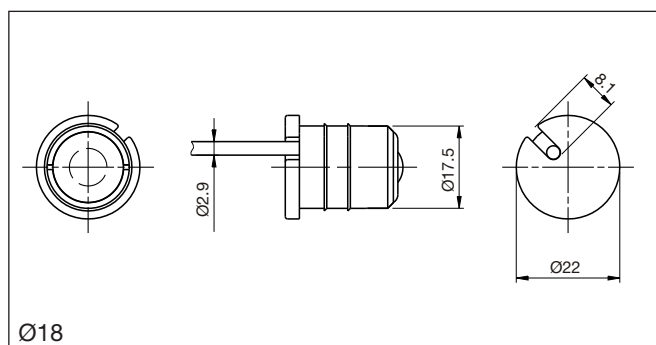
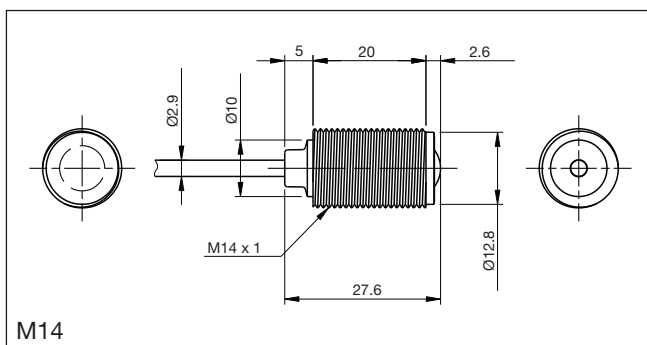
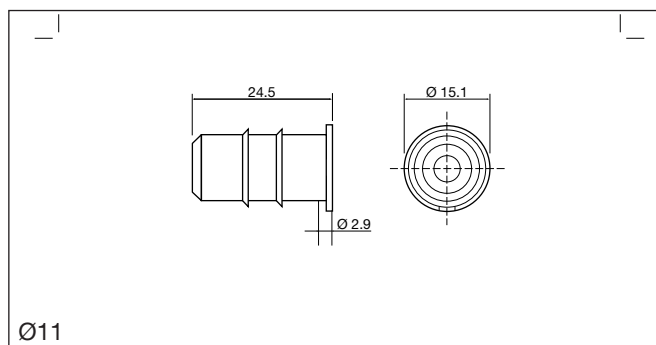
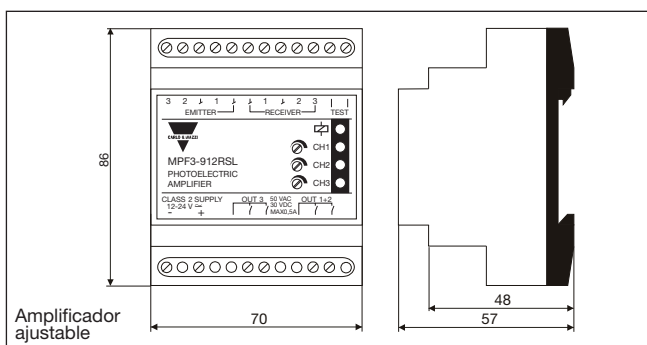
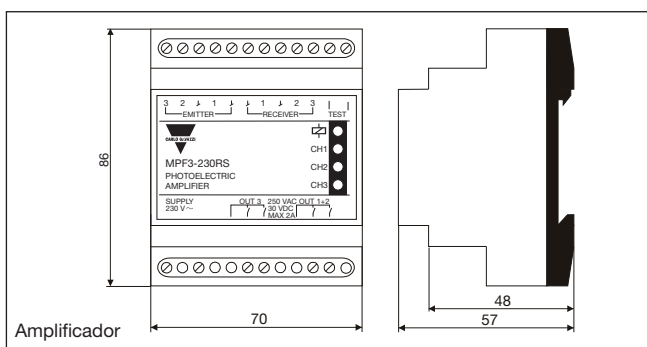
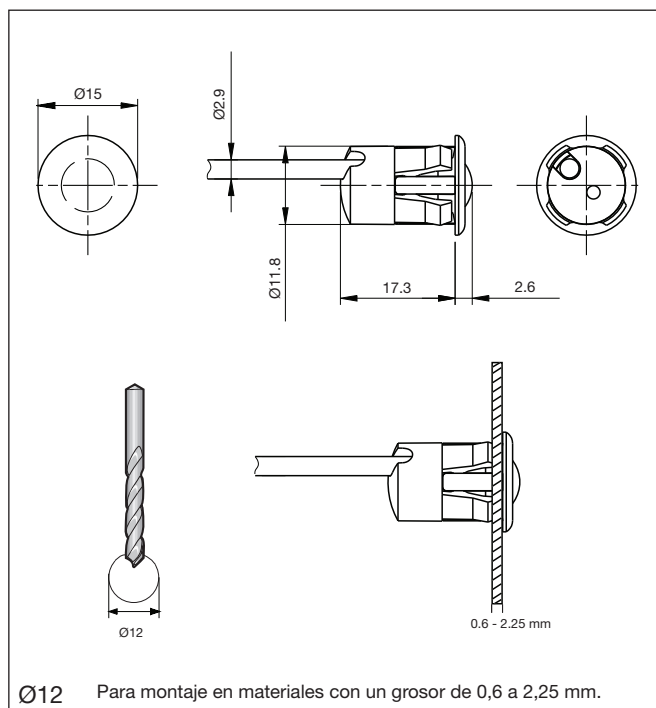
## Diagrama de Conexiones



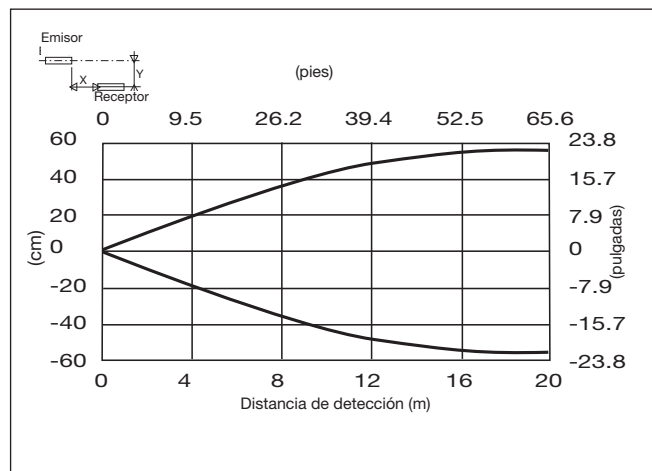
## Diagrama de Funcionamiento



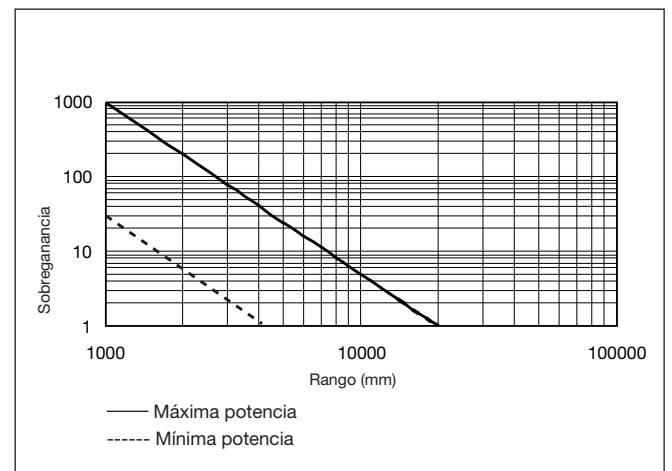
# Dimensiones



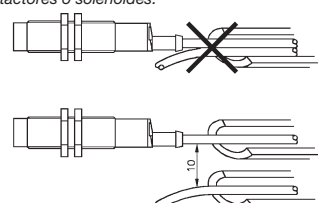
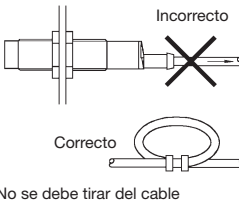
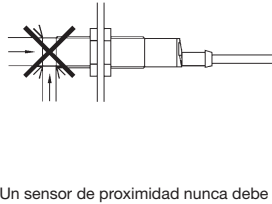
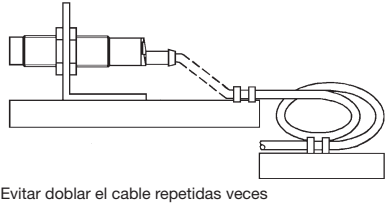
## Diagrama de Detección



## Sobreganancia



## Normas de Instalación

<p><i>Para evitar interferencias de tensión inductiva/ picos de intensidad se deben separar los cables del sensor del resto de los cables de alimentación tales como cables de motor, contactores o solenoides.</i></p> 	<p><i>Alivio de la tensión del cable</i></p>  <p>Incorrecto</p> <p>Correcto</p> <p>No se debe tirar del cable</p>	<p><i>Protección de la cara de detección</i></p>  <p>Un sensor de proximidad nunca debe funcionar como tope mecánico</p>	<p><i>Conector montado sobre portadora móvil</i></p>  <p>Evitar doblar el cable repetidas veces</p>
---	---	---	---

## Contenido del Envío

- Amplificador, MPF.
- Instrucciones de instalación
- **Envase:** Caja de cartón