



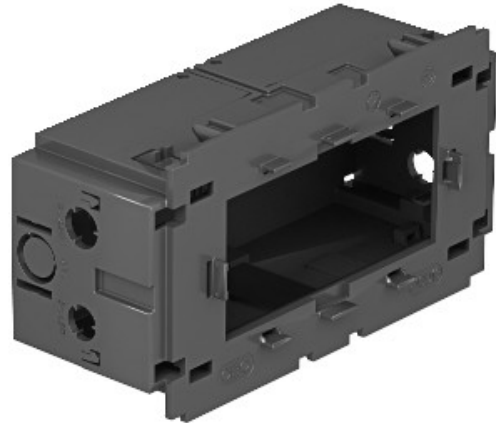
Electric Automation
Automation specialists

Riferimento: 71GD13

Codice: 6288583

71GD13, 71GD13, 140x76x51, grigio
ferro, 7011, poliammide, PA

Acquista da Electric Automation Network



Frontale di chiusura, doppio accessorio, scatola di montaggio per Modul 45 sistema, con piega, e anche rimovibile, base per un risparmio di tempo di connessione con cavo, con le aperture per l'alimentazione per cavi di diametro fino a 14 mm.