



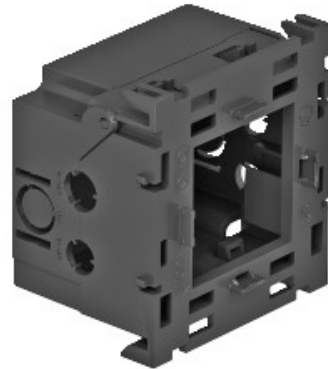
Electric Automation
Automation specialists

Riferimento: 71GD8-2

Codice: 6288569

71GD8-2, 71GD8-2, 71x76x51, grigio
ferro, 7011, poliammide, PA

[Acquista da Electric Automation Network](#)



Frontale di chiusura singolo accessorio scatola di montaggio per Modul 45 sistema, con piega, e anche rimovibile, base per un risparmio di tempo di connessione con cavo, con le aperture per l'alimentazione per cavi di diametro fino a 14 mm.