

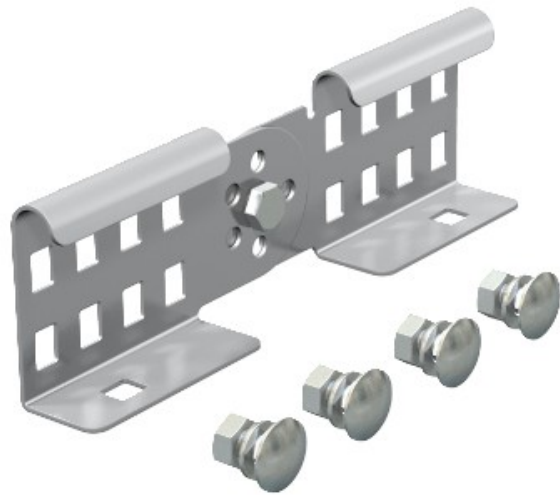


Electric Automation
Automation specialists

Riferimento: LGVG 60 VA4301
Codice: 6208947

Connettore articolato per scaletta
vassoio, 64x210, acciaio inox 1.4301,
VA, 1.4301

Acquista da [Electric Automation Network](#)



Regolabile connettore connettore esterno per unire le passerelle e i raccordi con
altezza laterale di 60 mm e guida continua di perforazione. L'angolo può essere
regolato verticalmente.