

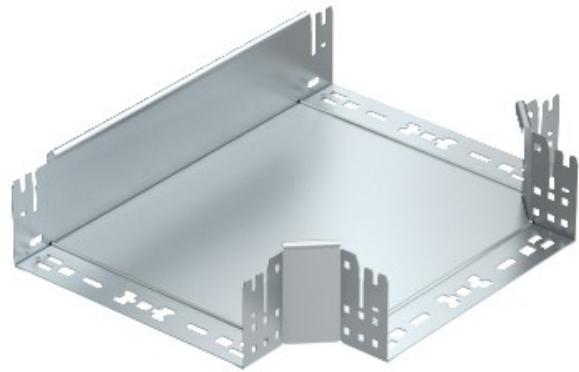


Electric Automation
Automation specialists

Riferimento: RTM 160 FT
Codice: 6042042

pezzo T-ramo con connessione rapida,
110x600, zincatura a caldo, DIN EN ISO
1461 Acciaio St

[Acquista da Electric Automation Network](#)



T ramo pezzo con connettore rapido del sistema. Per tutti i tipi di supporti per cavi di 110 mm altezza laterale.