

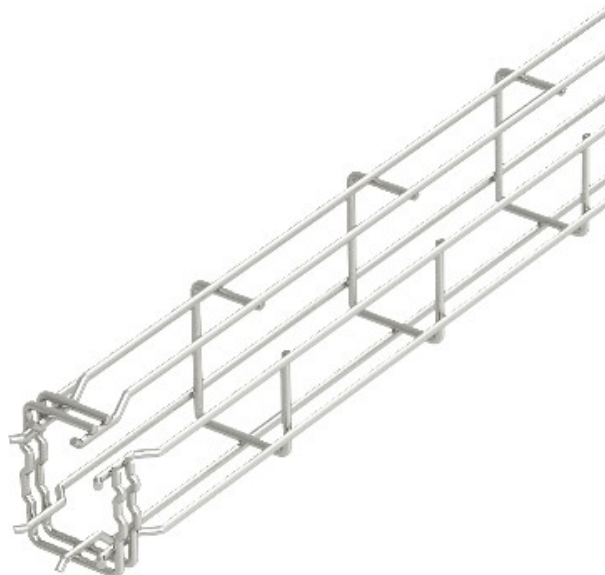


Electric Automation
Automation specialists

Riferimento: G-GRM 75 50V4A
Codice: 6005568

passerelle G maglia magica,
75x50x3000, in acciaio inox, grado 316,
VA, 1.4401

Acquista da [Electric Automation Network](#)



G-maglia a forma di cavo vassoio di saldare il filo di acciaio con diverse altezze e larghezze.

Staffa di montaggio o diretto a parete o a soffitto possibile. Capacità di carico di informazioni riguardanti i diversi metodi di montaggio sono disponibili su richiesta.