

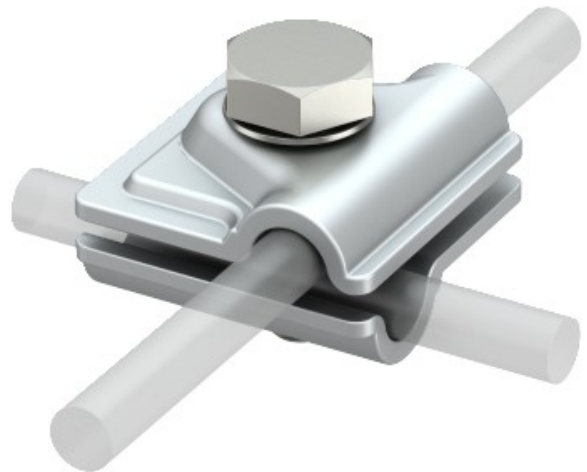


Electric Automation
Automation specialists

Riferimento: 249 8-10 ALU
Codice: 5311519

Connettore adattabile, T, croce e paralleli, RD 8-10 Alluminio, Alu

Acquista da [Electric Automation Network](#)



- Per T parallele, incrociate e connettori
- Montaggio rapido con vite a testa esagonale M10 x 30, di alta qualità in acciaio inox
- È conforme ai requisiti della norma DIN VDE 0185-305 (IEC 62305)