

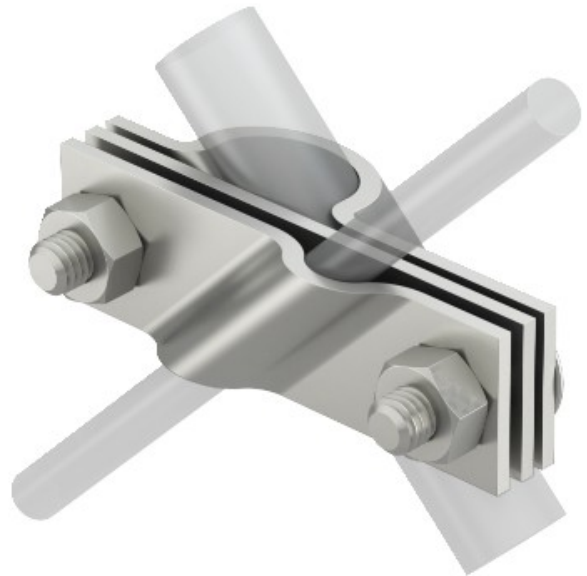


Electric Automation
Automation specialists

Riferimento: 2760 20 VA
Codice: 5001617

collegamento morsetto per rotonda e
piatta conducente 20mm, acciaio inox
1.4301, VA, 1.4301

Acquista da [Electric Automation Network](#)



- Sotd>• Adatto per il collegamento di conduttori tondi Rd 8-10 o conduttori piatti a FL 40
- Con adattatore per piastra
- Montato con 2 viti a testa esagonale M10 x 30 e 2 viti a testa esagonale M10