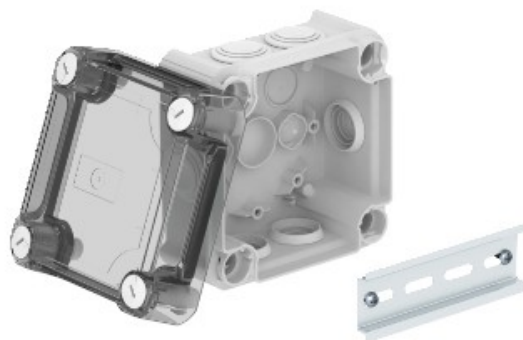




Riferimento: T 60 HD TR
Codice: 2007750

Scatola di giunzione, alta coperchio trasparente, 114x114x76, grigio chiaro, RAL 7035,

[Acquista da Electric Automation Network](#)



Le scatole di derivazione sono costituiti di materiale termoplastico. Le parti inferiori sono costituiti da impatto-resistente polipropilene, il coperchio della scatola è fatta da estremamente resistente, resistente agli urti in policarbonato. L'alta resistenza all'urto IK 10 -5°C si vede anche questo.

Grazie all'elevata copertura, OBO crea significativamente più spazio per il cablaggio, quindi offre la possibilità di installare e proteggere i pulsanti e la serie di terminali, così come la possibilità di ospitare sensori di controllo, interruttori ed apparecchiature elettroniche dal corpo e tecnologia di installazione di zona. Insieme con la piastra di fissaggio, è un partner ideale nel visibile installazioni.