

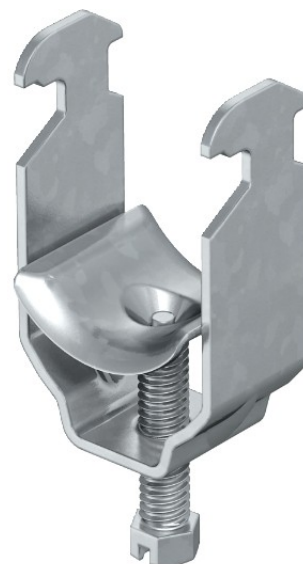


Electric Automation
Automation specialists

Riferimento: 2056 M 40 FT
Codice: 1156055

morsetto profilo su, mediacaña
incontrato. Fondo. pressione, 34-40mm,
zincatura a caldo, DIN EN ISO 1461
Acciaio St

Acquista da [Electric Automation Network](#)



Adatto per tutti i C profilo guide di scorrimento con larghezza della fessura 16-17 mm.

Clip, viti e premente realizzato in acciaio zincato a caldo.