

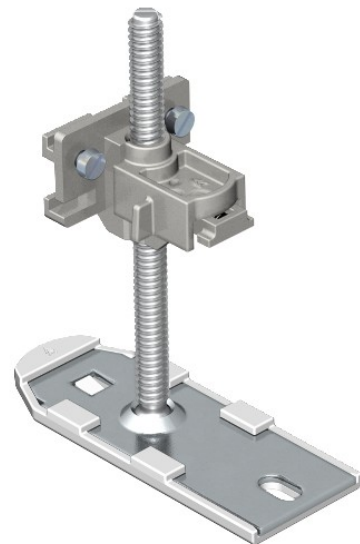


Electric Automation
Automation specialists

Riferimento: OKA NEVE 150
Codice: 7425972

Unità di livellamento per OKA-G e OKA-W
Acciaio St

Acquista da Electric Automation Network



Completo di livellamento unità di esprimere la regolazione in altezza per il collegamento, di fissaggio e di regolazione dell'altezza di trunking unità di OKA-G e OKA-W sistemi. Per ulteriori requisiti.