

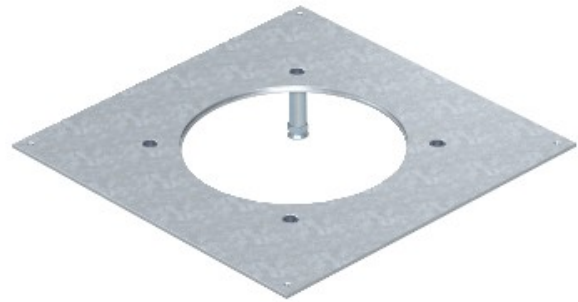


**Electric Automation**  
Automation specialists

Riferimento: DUG 350-3R4SL100  
Codice: 7400525

Coperchio di montaggio, p. applicazioni  
Heavy Duty, 382,5x382,5, banda  
zincato, DIN EN 10147, Acciaio, St

[Acquista da Electric Automation Network](#)



Pesante-dovere di montaggio coperchio per UZD350-3 per l'installazione di un round heavy-duty, cassetta di dimensione nominale R4. Con quattro pesanti sostiene che sono collegati con il montaggio del coperchio e sono regolabili in altezza. Regolazione dell'altezza di bulloni con dadi di bloccaggio per fissare l'altezza. Installazione di apertura di 3 mm, incasso per la successiva soppressione di blocco con coperchio piastra cieca.