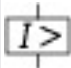





## Interruttore automatico di potenza, 4p, 800 A, fisso

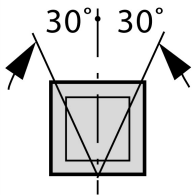
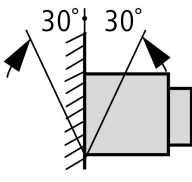
**Tipo** IZMX40H4-V08F  
**Codice numerico** 149925  
**Catalog No.** RESC084B52-NMNN2MN1X

### Programma di fornitura

Assortimento			Interruttore aperto/interruttore di potenza
Assortimento			Interruttore aperto
Portata			Fino a 4000 A
Funzione di protezione			protezione selettiva
Tecnica di installazione			Montaggio fisso
Grandezza			IZMX40
Tecnica di sgancio			Sganciatore elettronico
Norma/Approvazione			IEC
Numero di poli			a 4 poli
Grado di protezione			IP20, IP55 con calotta di protezione, cornice porta IP41 adatto per selettività di zona equipaggiabile successivamente con un'ampia gamma di accessori
Corrente nominale = corrente nominale ininterrotta	$I_n = I_u$	A	800
Breaking capacity $I_{cu} = I_{cs}$ to 440 V 50/60 Hz	$I_{cu}$	kA	105
Breaking capacity $I_{cs}$ to 440 V 50/60 Hz	$I_{cs}$	kA	105
Sganciatore termico min.	$I_r$	A	400
Sganciatore termico max.	$I_r$	A	800
senza ritardo	$I_i = I_n \times \dots$		2 - 12, OFF
con ritardo	$I_{sd} = I_r \times \dots$		2 - 10
			
			
<b>Note</b>			
I collegamenti principali devono essere ordinati separatamente.			

### Dati tecnici

#### Generalità

Conformità alle norme			IEC/EN 60947
Temperatura ambiente			
Stoccaggio	θ	°C	-40 - +70
Funzionamento (a giorno)		°C	-25 - +70
Posizione di montaggio			 
Categoria d'uso			b
Grado di protezione			IP20, IP55 con calotta di protezione, cornice porta IP41
Senso di alimentazione			A piacere

#### Circuito principale

Corrente nominale = corrente nominale ininterrotta	$I_n = I_u$	A	800
Corrente nominale ininterrotta a 50 °C	$I_u$	A	800
Corrente nominale ininterrotta a 60 °C	$I_u$	A	800

Corrente nominale ininterrotta a 70 °C	$I_u$	A	800
Tensione nominale di tenuta ad impulso	$U_{imp}$	V AC	12000
Tensione nominale di impiego	$U_e$	V AC	690
Impiego in rete IT fino a $U = 440$ V	$I_{IT}$	kA	57.6
Categoria di sovratensione/grado di inquinamento			III/3
Tensione nominale di isolamento	$U_i$	V	1000

### Potere d'interruzione

Potere nominale di chiusura sotto corto circuito	$I_{cm}$		
fino a 440 V 50/60 Hz	$I_{cm}$	kA	231
fino a 690 V 50/60 Hz	$I_{cm}$	kA	166
Corrente nominale di breve durata ammissibile 50/60 Hz			
t = 1 s	$I_{cw}$	kA	85
t = 3 s	$I_{cw}$	kA	66
Potere nominale di interruzione sotto cortocircuito $I_{cn}$	$I_{cn}$		
$I_{cu}$ IEC/EN 60947 sequenza di commutazione O-t-CO			
fino a 240 V 50/60 Hz	$I_{cu}$	kA	105
fino a 440 V 50/60 Hz	$I_{cu}$	kA	105
fino a 690 V 50/60 Hz	$I_{cu}$	kA	75
$I_{cs}$ IEC/EN 60947 sequenza di commutazione O-t-CO-t-CO			
fino a 240 V 50/60 Hz	$I_{cs}$	kA	105
fino a 440 V 50/60 Hz	$I_{cs}$	kA	105
fino a 690 V 50/60 Hz	$I_{cs}$	kA	75
Tempi di commutazione			
Tempo di inserzione tramite bobina di inserzione		ms	35
Tempo di disinserzione totale tramite sganciatore a lancio di corrente		ms	22
Tempo di disinserzione totale tramite sganciatore di minima tensione		ms	37
Tempo di disinserzione totale con sgancio magnetico istantaneo (fino a estinzione completa dell'arco)		ms	45
Frequenza di manovra massima	Manovre/h		60
Dissipazione con corrente nominale $I_n$ con carico simmetrico a 3 fasi			
A incasso fisso		W	25

### Peso

A incasso fisso			
a 3 poli		kg	43
a 4 poli		kg	56

### Sezioni di collegamento

Sbarra in Cu			
A incasso fisso			
nero		mm	1 x 60 x 10
			Si tratta in questo caso di valori utilizzati in impianti propri. Tali valori dipendono dalla temperatura presente intorno all'interruttore e sono influenzati dalla temperatura ambiente, dal grado di protezione (IP), dall'altezza di montaggio, dalla compartimentazione ed eventualmente dall'aerazione esterna. A seconda del tipo di impianto può risultare un "declassamento" che può essere compensato aumentando la sezione. Le prove di riscaldamento condotte nei singoli quadri elettrici forniscono informazioni precise.
			Corrente ininterrotta ammessa per interruttori automatici, utilizzati in caso di variazioni di temperatura all'interno degli impianti di comando. Le temperature interne possono essere stimate in base alle norme IEC applicabili.

### Verifiche di progetto secondo IEC/EN 61439

Dati tecnici per verifiche di progetto			
Corrente nominale d'impiego per i dati relativi alla dissipazione	$I_n$	A	800
Dissipazione dell'apparecchio, in funzione della corrente	$P_{vid}$	W	25
Temperatura ambiente di servizio min.		°C	-25
Temperatura ambiente di servizio max.		°C	70

Verifiche di progetto IEC/EN 61439		
10.2 Idoneità di materiali e componenti		
10.2.2 Resistenza alla corrosione		I requisiti della norma di prodotto sono soddisfatti.
10.2.3.1 Resistenza dell'involucro al calore		I requisiti della norma di prodotto sono soddisfatti.
10.2.3.2 Resistenza dei materiali isolanti a livelli di calore normale		I requisiti della norma di prodotto sono soddisfatti.
10.2.3.3 Resistenza dei materiali isolanti a livelli di calore straordinari		I requisiti della norma di prodotto sono soddisfatti.
10.2.4 Resistenza all'irradiazione UV		I requisiti della norma di prodotto sono soddisfatti.
10.2.5 Sollevamento		Non pertinente dal momento che l'intero quadro elettrico deve essere valutato.
10.2.6 Prova d'urto		Non pertinente dal momento che l'intero quadro elettrico deve essere valutato.
10.2.7 Diciture		I requisiti della norma di prodotto sono soddisfatti.
10.3 Grado di protezione degli involucri		Non pertinente dal momento che l'intero quadro elettrico deve essere valutato.
10.4 Vie di dispersione aerea e superficiale		I requisiti della norma di prodotto sono soddisfatti.
10.5 Protezione contro scosse elettriche		Non pertinente dal momento che l'intero quadro elettrico deve essere valutato.
10.6 Montaggio incassato di apparecchi		Non pertinente dal momento che l'intero quadro elettrico deve essere valutato.
10.7 Circuiti interni e collegamenti		Rientra nella responsabilità del costruttore del quadro elettrico.
10.8 Collegamenti per conduttori introdotti dall'esterno		Rientra nella responsabilità del costruttore del quadro elettrico.
10.9 Caratteristiche d'isolamento		
10.9.2 Rigidità dielettrica a frequenza di rete		Rientra nella responsabilità del costruttore del quadro elettrico.
10.9.3 Tensione di tenuta a impulso		Rientra nella responsabilità del costruttore del quadro elettrico.
10.9.4 Verifica di involucri in materiale isolante		Rientra nella responsabilità del costruttore del quadro elettrico.
10.10 Riscaldamento		Il calcolo del surriscaldamento rientra nella responsabilità del costruttore del quadro elettrico. Eaton fornisce i dati relativi alla dissipazione delle apparecchiature.
10.11 Resistenza al corto circuito		Rientra nella responsabilità del costruttore del quadro elettrico. Rispettare i valori predefiniti delle apparecchiature.
10.12 EMC		Rientra nella responsabilità del costruttore del quadro elettrico. Rispettare i valori predefiniti delle apparecchiature.
10.13 Funzione meccanica		Per l'apparecchio i requisiti sono soddisfatti rispettando le indicazioni delle istruzioni per il montaggio (IL).

## Dati tecnici secondo ETIM 6.0

Low-voltage industrial components (EG000017) / Power circuit-breaker for trafo/generator/installation prot. (EC000228)		
Rated permanent current I <sub>u</sub>	A	800
Rated voltage	V	690 - 690
Rated short-circuit breaking capacity I <sub>cu</sub> at 400 V, 50 Hz	kA	105
Overload release current setting	A	400 - 800
Adjustment range short-term delayed short-circuit release	A	1600 - 8000
Adjustment range undelayed short-circuit release	A	1600 - 9600
Integrated earth fault protection		No
Type of electrical connection of main circuit		Rail connection
Device construction		Built-in device fixed built-in technique
Suitable for DIN rail (top hat rail) mounting		No
DIN rail (top hat rail) mounting optional		No
Number of auxiliary contacts as normally closed contact		0
Number of auxiliary contacts as normally open contact		0
Number of auxiliary contacts as change-over contact		2
Switched-off indicator available		Yes
With under voltage release		No
Number of poles		4
Position of connection for main current circuit		Back side
Type of control element		Push button
Complete device with protection unit		Yes
Motor drive integrated		No
Motor drive optional		Yes
Degree of protection (IP)		IP20