

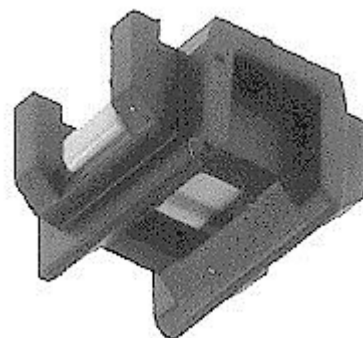


**Electric Automation**  
Automation specialists

Riferimento: 037H010666

Tipo di codice accessori, Peso 0.026 Kg, EAN no.  
5702423186785, Descript. MECH. INTERLOCK,  
Utilizzato per CI 32-50

Acquista da Electric Automation Network



#### Interblocchi meccanici per IC 5 - CI 420EI

|                 |               |
|-----------------|---------------|
| Codice Del Tipo | Accessorio    |
| Peso            | 0.026 Kg      |
| EAN no.         | 5702423186785 |

|                |                   |
|----------------|-------------------|
| Descript.      | MECH. INTERBLOCCO |
| Utilizzato per | CI 32-50          |