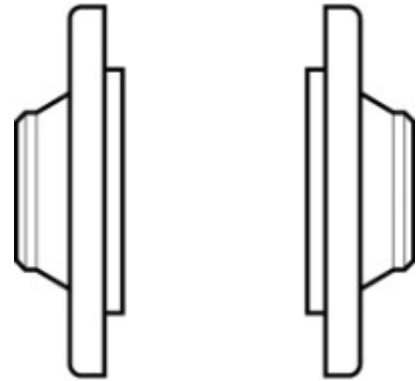


Riferimento: 027N3065

Codice identificativo Flange set , Peso 6.65 [kg] , Dim. attacco 2 1/2 in , Dim. attacco 65 mm , Att. standard DIN 2526

Acquista da Electric Automation Network



Ciascun codice include due flange. Ordinare separatamente le guarnizioni per flange (40 pz.):
 Versione 9A: guarnizioni flange, ID 57 X OD 107 X 2 mm (ID 2.244 X OD 4.212 x 0,079 poll.) Codice 016D0071.
 Versione 9B: guarnizioni flange, ID 76 X OD 127 X 2 mm (ID 2.992 X OD 5 x 0,079 poll.) Codice 016D0072.
 Versione 9C: guarnizioni flange, ID 89 X OD 142 X 2 mm (ID 3.504 X OD 5.590 x 0,079 poll.) Codice 016D0073.
 Versione 9D: guarnizioni flange, ID 108 X OD 162 X 2 mm (ID 4.252 X OD 6.378 x 0,079 poll.) Codice 016D0074.

Codice identificativo	Flange set
Peso	6.65 [kg]
Dim. attacco	2 1/2 in
Dim. attacco	65 mm
Att. standard	DIN 2526
Tipo attacco	Saldare
EAN no.	5702422021155
Disegno flangia	Vano guarnizione
Forma flangia	Rotondo

Vers. flangia	9.0 B
Spec. materiale	ACCIAIO
Parti incl.	2 flange
Used for	EVSI 65
Used for	WVS 65
Used for	WVTS 65