

2033  
2032  
2031



## CONTRODADI

in Ottone

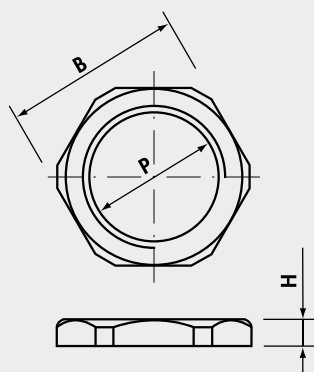
### Passo METRICO M 1,5 CEI EN 60423

Tipo Ottone Nichelato	P	B Chiave (mm)	H (mm)	Imballo standard/minimo
2033M12N	M12x1,5	16	2,8	2.000/100
2033M16N	M16x1,5	19	2,8	1.000/100
2033M20N	M20x1,5	24	3	600/100
2033M25N	M25x1,5	30	4	400/50
2033M32N	M32x1,5	36	4	250/25
2033M40N	M40x1,5	45	5	150/10
2033M50N	M50x1,5	60	5	100/10
2033M63N	M63x1,5	70	5,5	50/5

### Passo Pg DIN 40 430 - Dimensioni DIN 46 320

Tipo Ottone Nichelato	P	B Chiave (mm)	H (mm)	Imballo standard/minimo
2032007N	Pg 7	16*	2,8	1.500/100
2032009N	Pg 9	18	2,8	1.500/100
2032011N	Pg11	21	3	1.000/100
2032013N	Pg13,5	23	3	1.000/100
2032016N	Pg16	26	3	600/100
2032021N	Pg21	32	3,5	500/100
2032029N	Pg29	41	4	300/50
2032036N	Pg36	51	5	100/10
2032042N	Pg42	60	5	50/10
2032048N	Pg48	64	5,5	50/10

\*Dimensione diversa da DIN 46320



### Passo GAS ISO 228/1

Tipo Ottone Nichelato	P	B Chiave (mm)	H (mm)	Imballo standard/minimo
2031014	G1/4"	16	3	2.400/100
2031038	G3/8"	19	3	2.000/100
2031012	G1/2"	24	3,5	1.000/100
2031058	G5/8"	26	4	500/50
2031034	G3/4"	30	4	500/50
2031100	G1"	37	4	250/25
2031118	G1"1/8	41	4,5	100/25
2031114	G1"1/4	45	4,5	200/20
2031112	G1"1/2	52	5,5	100/20
2031200	G2"	64	7	50/10
2031212	G2"1/2	80	7	20/5
2031300	G3"	95	8	20/5

Disponibili anche NICHELATI: aggiungere N dopo il Tipo