

CONTRODADI

in Poliammide PA6 o PA6.6

1112
1710
1410



Passo METRICO M 1,5 CEI EN 60423

Tipo Grigio Chiaro	P	B Chiave (mm)	H (mm)	Imballo standard/minimo
1112	M12x1,5	17	5	1.000/100
1116	M16x1,5	22	5	700/100
1120	M20x1,5	27	6	400/100
1125	M25x1,5	32	6	100
1132	M32x1,5	41	7	50
1140	M40x1,5	50	7	30
1150	M50x1,5	60	8	30
1163	M63x1,5	75	8	15

Disponibili anche - NERO: aggiungere N dopo il Tipo

Materiale:
POLIAMMIDE PA6 o PA6.6
autoestinguente cl. V2 (UL 94)
Temperatura d'impiego:
da -20°C a +90°C (continua)
Colore: grigio RAL 7035 o nero
RAL 9005

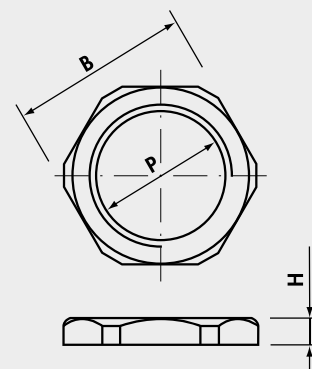
Passo Pg DIN 40 430 - Dimensioni DIN 46 320

Tipo Grigio Chiaro	P	B Chiave (mm)	H (mm)	Imballo standard/minimo
*1719E17	Pg 7	17	5	1.000/100
1719	Pg 7	19	5	100
1710	Pg 9	22	5	700/100
1711	Pg11	24	5	500/100
1712	Pg13,5	27	6	400/100
1713	Pg16	30	6	100
△*1714E34	Pg21	34	7	200/100
1714	Pg21	36	7	200/100
1715	Pg29	46	7,5	100/50

Disponibili anche NERO: aggiungere N dopo il Tipo

△ Disponibile solo GRIGIO

* Esecuzione speciale; chiave esagonale non a norma



Passo GAS ISO 228/1

Tipo Grigio Chiaro	P	B Chiave (mm)	H (mm)	Imballo standard/minimo
1410	G1/4"	19	5	800/100
1411	G3/8"	23	6	600/100
1412	G1/2"	27	6	400/100
1413	G5/8"	30	6	100
1414	G3/4"	34	7	200/100
1415	G1"	40	7	50

Disponibili anche - NERO: aggiungere N dopo il Tipo