

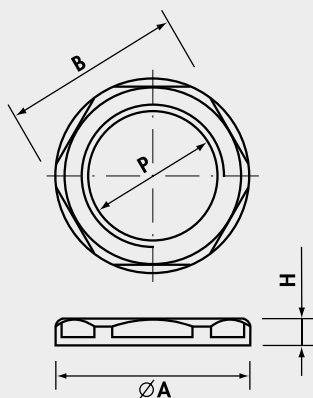
CONTRODADI CON COLLARE

in Poliammide PA6 o PA6.6

1143
1142
1141



Materiale:
POLIAMMIDE PA6 o PA6.6
autoestinguente cl. V2 (UL 94)
Temperatura d'impiego:
da -20°C a +90°C (continua)
Colore: grigio RAL 7035,
nero RAL 9005 o grigio scuro
RAL 7001



Passo METRICO M 1,5 CEI EN 60423

Tipo Grigio Chiaro	P	Ø A (mm)	B Chiave (mm)	H (mm)	Imballo standard/minimo
1143M12	M12x1,5	18,5	17	5	1.000/100
1143M16	M16x1,5	24	22	5	600/100
1143M20	M20x1,5	29	27	6	400/100
1143M25	M25x1,5	35,5	32	6	100
1143M32	M32x1,5	45	41	7	50
1143M40	M40x1,5	55	50	7	30
1143M50	M50x1,5	65	60	8	30
1143M63	M63x1,5	82	75	8	15

Disponibili anche - NERO: aggiungere N dopo il Tipo
- GRIGIO SCURO: aggiungere G dopo il Tipo

Passo Pg DIN 40 430 - Dimensioni DIN 46 320

Tipo Grigio Chiaro	P	Ø A (mm)	B Chiave (mm)	H (mm)	Imballo standard/minimo
1142007	Pg 7	21	19	5	100
1142009	Pg 9	24	22	5	700/100
1142011	Pg11	26	24	5	500/100
1142013	Pg13,5	29	27	6	400/100
1142016	Pg16	33	30	6	100
1142021	Pg21	39	36	7	200/50
1142029	Pg29	50	46	7	50
1142036	Pg36	66	60	8	30
1142042	Pg42	73	65	8	25
1142048	Pg48	78	70	8	20

Disponibili anche - NERO: aggiungere N dopo il Tipo
- GRIGIO SCURO: aggiungere G dopo il Tipo

Passo GAS ISO 228/1

Tipo Grigio Chiaro	P	Ø A (mm)	B Chiave (mm)	H (mm)	Imballo standard/minimo
1141012	G1/2"	29	27	6	400/100
1141112	G1"1/2	66	60	8	30
1141200	G2"	78	70	8	20

Disponibili anche - NERO: aggiungere N dopo il Tipo