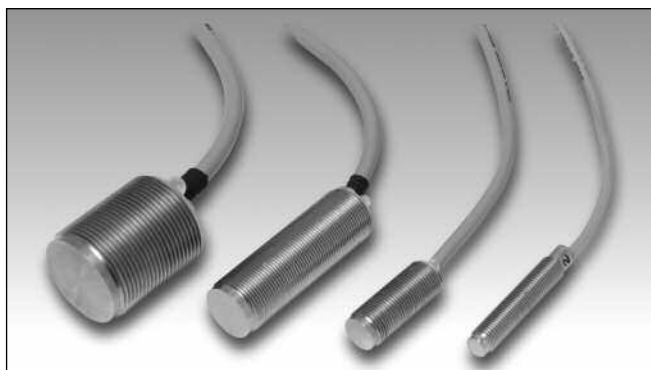


Sensori di prossimità induttivi

Sensori totalmente in metallo in CC

Modelli IA, M8, M12, M18 e M30

CARLO GAVAZZI



- Distanza di attivazione: da 1 a 15 mm
- Modelli totalmente o parzialmente schermati
- Custodia lunga e corta
- Tensione nominale: 10 - 30 VCC
- Uscita: CC 100 mA, NPN o PNP
- Funzione normalmente aperta o chiusa
- Indicazione di uscita attivata: LED giallo
- Protezione elettrica: inversione di polarità, corto circuito, transistori
- Versioni a cavo e connettore

Descrizione prodotto

Sensori di prossimità induttivi con custodia totalmente in acciaio Inox (modelli M8, M12, M18 e M30). Forniti di LED giallo per l'indicazione di uscita.

Le uscite sono: collettore aperto a transistor NPN o PNP.

Modelli disponibili precablati o connettore M8 o M12.

Questi sensori resistono alle

abrasioni ad impatti provocati da schegge metalliche, polveri grosse e azionatori non allineati o vibranti.

Inoltre, il corpo in acciaio è resistente alle corrosioni e agli agenti chimici, offrendo così un livello di protezione più elevato per un funzionamento più affidabile e un tempo di vita più lungo in ambienti ostili.

Come ordinare

IA08FLF01NOM5

Modello	_____
Tipo custodia	_____
Dimensioni custodia	_____
Materiale custodia	_____
Lunghezza custodia	_____
Principio di rilevamento	_____
Distanza di attivazione	_____
Uscita	_____
Configurazione di uscita	_____
Connessione	_____

Selezione modello M8, M12 e M18

Diametro custodia	Connessione	Modello	Distanza di attivazione nomin. S _n	Codice transistor NPN normalmente aperto	Codice transistor PNP normalmente aperto	Codice transistor NPN normalmente chiuso	Codice transistor PNP normalmente chiuso
M8	Cavo	Corto	1 mm ¹⁾	IA 08 FSF 01 NO	IA 08 FSF 01 PO	IA 08 FSF 01 NC	IA 08 FSF 01 PC
M8	Connettore	Corto	1 mm ¹⁾	IA 08 FSF 01 NOM5	IA 08 FSF 01 POM5	IA 08 FSF 01 NCM5	IA 08 FSF 01 PCM5
M8	Cavo	Lungo	1 mm ¹⁾	IA 08 FLF 01 NO	IA 08 FLF 01 PO	IA 08 FLF 01 NC	IA 08 FLF 01 PC
M8	Connettore	Lungo	1 mm ¹⁾	IA 08 FLF 01 NOM5	IA 08 FLF 01 POM5	IA 08 FLF 01 NCM5	IA 08 FLF 01 PCM5
M8	Cavo	Corto	2 mm ²⁾	IA 08 FSN 02 NO	IA 08 FSN 02 PO	IA 08 FSN 02 NC	IA 08 FSN 02 PC
M8	Connettore	Corto	2 mm ²⁾	IA 08 FSN 02 NOM5	IA 08 FSN 02 POM5	IA 08 FSN 02 NCM5	IA 08 FSN 02 PCM5
M8	Cavo	Lungo	2 mm ²⁾	IA 08 FLN 02 NO	IA 08 FLN 02 PO	IA 08 FLN 02 NC	IA 08 FLN 02 PC
M8	Connettore	Lungo	2 mm ²⁾	IA 08 FLN 02 NOM5	IA 08 FLN 02 POM5	IA 08 FLN 02 NCM5	IA 08 FLN 02 PCM5
M12	Cavo	Corto	2 mm ¹⁾	IA 12 FSF 02 NO	IA 12 FSF 02 PO	IA 12 FSF 02 NC	IA 12 FSF 02 PC
M12	Connettore	Corto	2 mm ¹⁾	IA 12 FSF 02 NOM1	IA 12 FSF 02 POM1	IA 12 FSF 02 NCM1	IA 12 FSF 02 PCM1
M12	Cavo	Lungo	2 mm ¹⁾	IA 12 FLF 02 NO	IA 12 FLF 02 PO	IA 12 FLF 02 NC	IA 12 FLF 02 PC
M12	Connettore	Lungo	2 mm ¹⁾	IA 12 FLF 02 NOM1	IA 12 FLF 02 POM1	IA 12 FLF 02 NCM1	IA 12 FLF 02 PCM1
M12	Cavo	Corto	4 mm ²⁾	IA 12 FSN 04 NO	IA 12 FSN 04 PO	IA 12 FSN 04 NC	IA 12 FSN 04 PC
M12	Connettore	Corto	4 mm ²⁾	IA 12 FSN 04 NOM1	IA 12 FSN 04 POM1	IA 12 FSN 04 NCM1	IA 12 FSN 04 PCM1
M12	Cavo	Lungo	4 mm ²⁾	IA 12 FLN 04 NO	IA 12 FLN 04 PO	IA 12 FLN 04 NC	IA 12 FLN 04 PC
M12	Connettore	Lungo	4 mm ²⁾	IA 12 FLN 04 NOM1	IA 12 FLN 04 POM1	IA 12 FLN 04 NCM1	IA 12 FLN 04 PCM1
M18	Cavo	Corto	5 mm ¹⁾	IA 18 FSF 05 NO	IA 18 FSF 05 PO	IA 18 FSF 05 NC	IA 18 FSF 05 PC
M18	Connettore	Corto	5 mm ¹⁾	IA 18 FSF 05 NOM1	IA 18 FSF 05 POM1	IA 18 FSF 05 NCM1	IA 18 FSF 05 PCM1
M18	Cavo	Lungo	5 mm ¹⁾	IA 18 FLF 05 NO	IA 18 FLF 05 PO	IA 18 FLF 05 NC	IA 18 FLF 05 PC
M18	Connettore	Lungo	5 mm ¹⁾	IA 18 FLF 05 NOM1	IA 18 FLF 05 POM1	IA 18 FLF 05 NCM1	IA 18 FLF 05 PCM1
M18	Cavo	Corto	8 mm ²⁾	IA 18 FSN 08 NO	IA 18 FSN 08 PO	IA 18 FSN 08 NC	IA 18 FSN 08 PC
M18	Connettore	Corto	8 mm ²⁾	IA 18 FSN 08 NOM1	IA 18 FSN 08 POM1	IA 18 FSN 08 NCM1	IA 18 FSN 08 PCM1
M18	Cavo	Lungo	8 mm ²⁾	IA 18 FLN 08 NO	IA 18 FLN 08 PO	IA 18 FLN 08 NC	IA 18 FLN 08 PC
M18	Connettore	Lungo	8 mm ²⁾	IA 18 FLN 08 NOM1	IA 18 FLN 08 POM1	IA 18 FLN 08 NCM1	IA 18 FLN 08 PCM1

¹⁾ Totalmente schermato

²⁾ Parzialmente schermato

Selezione modello M30

Diametro custodia	Connessione	Modello	Distanza di attivazione nomin. S_n	Codice transistor NPN normalmente aperto	Codice transistor PNP normalmente aperto	Codice transistor NPN normalmente chiuso	Codice transistor PNP normalmente chiuso
M30	Cavo	Corto	10 mm ¹⁾	IA 30 FSF 10 NO	IA 30 FSF 10 PO	IA 30 FSF 10 NC	IA 30 FSF 10 PC
M30	Connettore	Corto	10 mm ¹⁾	IA 30 FSF 10 NOM1	IA 30 FSF 10 POM1	IA 30 FSF 10 NCM1	IA 30 FSF 10 PCM1
M30	Cavo	Lungo	10 mm ¹⁾	IA 30 FLF 10 NO	IA 30 FLF 10 PO	IA 30 FLF 10 NC	IA 30 FLF 10 PC
M30	Connettore	Lungo	10 mm ¹⁾	IA 30 FLF 10 NOM1	IA 30 FLF 10 POM1	IA 30 FLF 10 NCM1	IA 30 FLF 10 PCM1
M30	Cavo	Corto	15 mm ²⁾	IA 30 FSN 15 NO	IA 30 FSN 15 PO	IA 30 FSN 15 NC	IA 30 FSN 15 PC
M30	Connettore	Corto	15 mm ²⁾	IA 30 FSN 15 NOM1	IA 30 FSN 15 POM1	IA 30 FSN 15 NCM1	IA 30 FSN 15 PCM1
M30	Cavo	Lungo	15 mm ²⁾	IA 30 FLN 15 NO	IA 30 FLN 15 PO	IA 30 FLN 15 NC	IA 30 FLN 15 PC
M30	Connettore	Lungo	15 mm ²⁾	IA 30 FLN 15 NOM1	IA 30 FLN 15 POM1	IA 30 FLN 15 NCM1	IA 30 FLN 15 PCM1

1) Totalmente schermato

2) Parzialmente schermato

Caratteristiche tecniche

Tensione di alimentazione (U_B)	da 10 a 30 VCC	Materiale custodia Corpo, Fronte Retro Connettore Cavo Viti	Acciaio Inox
Ripple	< 10%		
Corrente di uscita (I_e)	≤ 100 mA @ 50°C	Connessione Cavo IA08 IA12, IA18 IA30 Connettore IA08 IA12, IA18, IA30 Cavi per connettore (-1)	PA-66 PVC Ottone
Assorbimento (I_o) IA08, IA12Fx, IA18Fx, IA30Fx IA12FxN, IA18FxN, IA30FxN	< 10 mA < 20 mA		
Caduta di tensione (U_d) IA08 IA12, IA18, IA30	< 1,5 V < 2,0 V	Grado di protezione	2 m, 3 x 0,15 mm ² , Ø 3 mm, grigio PVC 2 m, 3 x 0,15 mm ² , Ø 4 mm, grigio PVC 2 m, 3 x 0,50 mm ² , Ø 5.8 mm, grigio PVC
Protezione elettrica	Inversione di polarità, corto circuito, transistori		
Transitorio di tensione	1 kV	Peso IA08FSFx IA08FSFxM5 IA08FLFx IA08FLFxM5 IA08FSNxx IA08FSNxxM5 IA08FLNxx IA08FLNxxM5 IA12FSFx IA12FSFxM1 IA12FLFx IA12FLFxM1 IA12FSNxx IA12FSNxxM1 IA12FLNxx IA12FLNxxM1 IA18FSFx IA18FSFxM1 IA18FLFx IA18FLFxM1 IA18FSNxx IA18FSNxxM1 IA18FLNxx IA18FLNxxM1	M8 x 1 M12 x 1 serie CONH1A/CONH1O
Ritardo all'accensione (t_v)	< 10 ms		
Frequenza di attivazione (f) IA08Fxxxxxx IA12FxFxxxx IA12FxNxxxx IA18FxFxx IA18FxNxx IA18FxFxxM1 IA18FxNxxM1 IA30FSFx IA30FSNxx IA30FLFx IA30FLNxx IA30FxFxxM1 IA30FxNxxM1	500 Hz 2000 Hz 1000 Hz 2000 Hz 1000 Hz 1000 Hz 500 Hz 2000 Hz 1000 Hz 300 Hz 150 Hz 2000 Hz 1000 Hz	Indicazione di uscita attivata	33 g 33 g 33 g 18 g 32 g 32 g 32 g 17 g 31 g 40 g 67 g 153 g 30 g 38 g 65 g 144 g 110 g 74 g 153 g 94 g 92 g 70 g 144 g 91 g
Campo operativo di attivaz. (S_a)	$0 \leq S_a \leq 0,81 \times S_n$		
Campo reale di attivaz. (S_r)	$0,9 \times S_n \leq S_r \leq 1,1 \times S_n$	Temperatura di funzionamento di immagazzinaggio Umidità (senza condensa)	LED, giallo
Campo effettivo di attivaz. (S_u)	$0,9 \times S_r \leq S_u \leq 1,1 \times S_r$		
Ripetibilità (R)	≤ 5%	Isteresi (H) da 1 a 20% della distanza di attivazione	
Umidità (senza condensa)	35 a 95% RH		

Caratteristiche tecniche (cont.)

Peso (cont.)

IA30FSFxx	146 g
IA30FSFxxM1	200 g
IA30FLFxx	217 g
IA30FLFxxM1	187 g
IA30FSNxx	138 g
IA30FSNxxM1	200 g
IA30FLNxx	207 g
IA30FLNxxM1	179 g

Coppia di serraggio

IA08	4,5 Nm
IA12	25,0 Nm
IA18	60,0 Nm
IA30	230,0 Nm

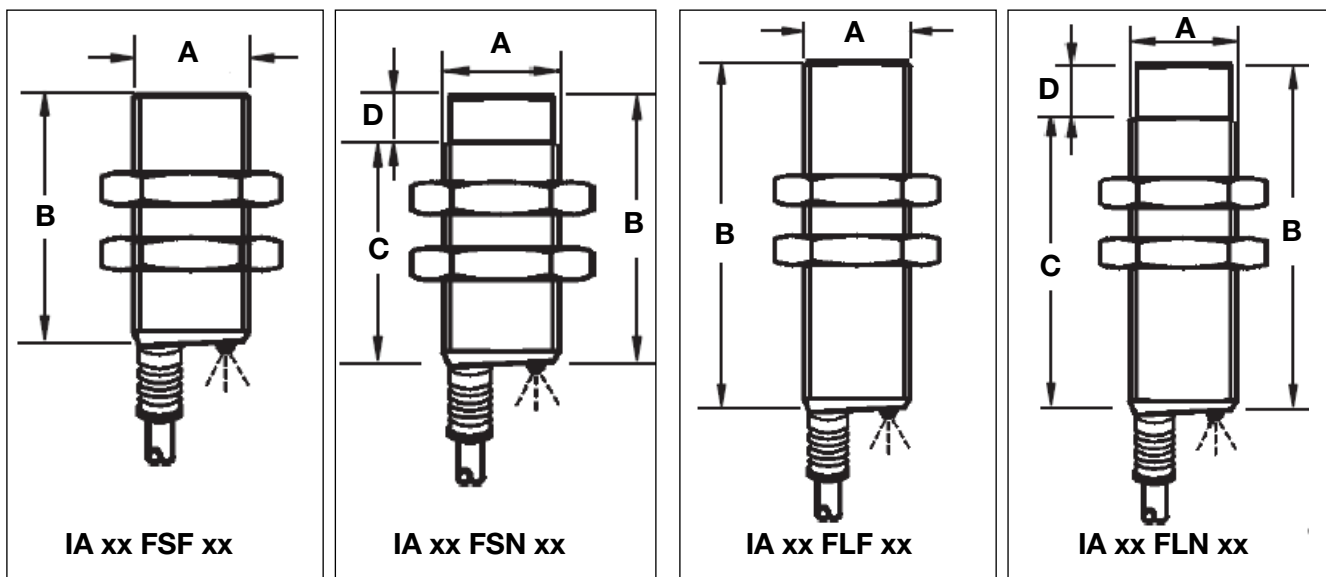
Marcatura CE

Presente

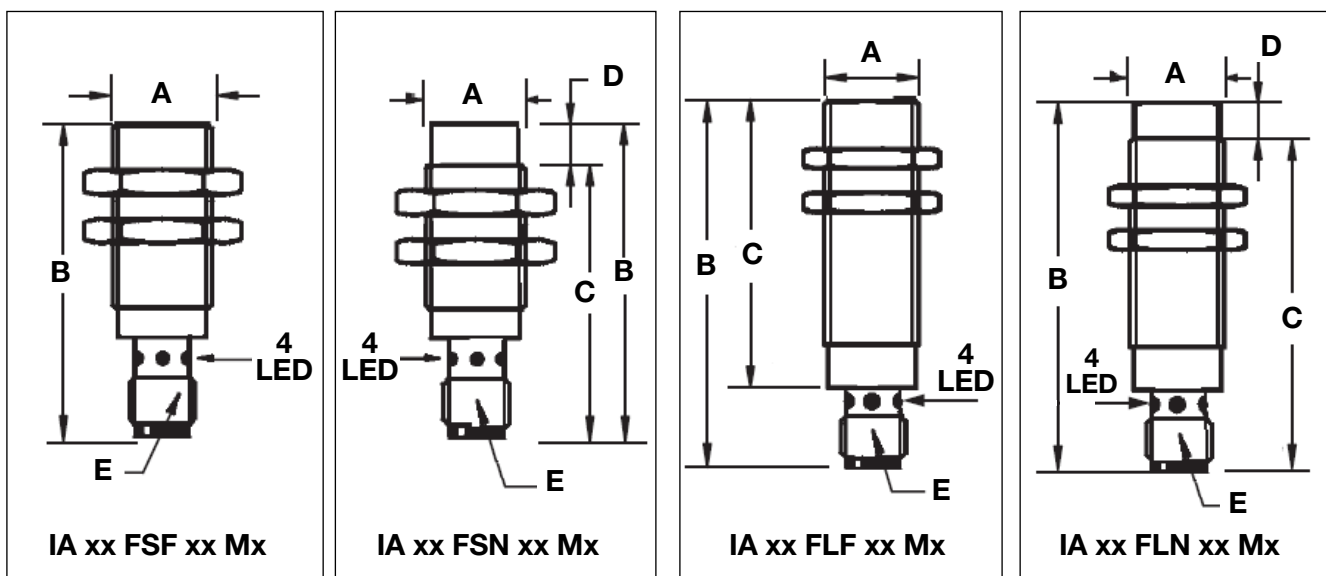
Dimensioni

Modello	Descrizione	A (mm)	B (mm)	C (mm)	D (mm)	E (mm)
IA 08 FSF 01 xx	M8 x 1 x 30	M8 x 1	30	-	-	-
IA 08 FSF 01 xx M5	M8 x 1 x 45	M8 x 1	45	-	-	M8 x 1
IA 08 FLF 01 xx	M8 x 1 x 45	M8 x 1	45	-	-	-
IA 08 FLF 01 xx M5	M8 x 1 x 60	M8 x 1	60	40	-	M8 x 1
IA 08 FSN 02 xx	M8 x 1 x 30	M8 x 1	30	26	4	-
IA 08 FSN 02 xx M5	M8 x 1 x 45	M8 x 1	45	41	4	M8 x 1
IA 08 FLN 02 xx	M8 x 1 x 45	M8 x 1	45	41	4	-
IA 08 FLN 02 xx M5	M8 x 1 x 60	M8 x 1	60	56	4	M8 x 1
IA 12 FSF 02 xx	M12 x 1 x 30	M12 x 1	30	-	-	-
IA 12 FSF 02 xx M1	M12 x 1 x 50	M12 x 1	50	-	-	M12 x 1
IA 12 FLF 02 xx	M12 x 1 x 50	M12 x 1	50	-	-	-
IA 12 FLF 02 xx M1	M12 x 1 x 68	M12 x 1	68	42	-	M12 x 1
IA 12 FSN 04 xx	M12 x 1 x 30	M12 x 1	30	22	8	-
IA 12 FSN 04 xx M1	M12 x 1 x 50	M12 x 1	50	42	8	M12 x 1
IA 12 FLN 04 xx	M12 x 1 x 50	M12 x 1	50	42	8	-
IA 12 FLN 04 xx M1	M12 x 1 x 68	M12 x 1	68	60	8	M12 x 1
IA 18 FSF 05 xx	M18 x 1 x 35	M18 x 1	35	-	-	-
IA 18 FSF 05 xx M1	M18 x 1 x 48	M18 x 1	48	-	-	M12 x 1
IA 18 FLF 05 xx	M18 x 1 x 55	M18 x 1	55	-	-	-
IA 18 FLF 05 xx M1	M18 x 1 x 79	M18 x 1	79	65	-	M12 x 1
IA 18 FSN 08 xx	M18 x 1 x 35	M18 x 1	35	23	12	-
IA 18 FSN 08 xx M1	M18 x 1 x 48	M18 x 1	48	36	12	M12 x 1
IA 18 FLN 08 xx	M18 x 1 x 55	M18 x 1	55	43	12	-
IA 18 FLN 08 xx M1	M18 x 1 x 79	M18 x 1	79	67	12	M12 x 1
IA 30 FSF 10 xx	M30 x 1,5 x 35	M30 x 1,5	35	-	-	-
IA 30 FSF 10 xx M1	M30 x 1,5 x 48	M30 x 1,5	48	-	-	M12 x 1
IA 30 FLF 10 xx	M30 x 1,5 x 55	M30 x 1,5	55	-	-	-
IA 30 FLF 10 xx M1	M30 x 1,5 x 78	M30 x 1,5	78	-	-	M12 x 1
IA 30 FSN 15 xx	M30 x 1,5 x 35	M30 x 1,5	35	25	10	-
IA 30 FSN 15 xx M1	M30 x 1,5 x 48	M30 x 1,5	48	38	10	M12 x 1
IA 30 FLN 15 xx	M30 x 1,5 x 55	M30 x 1,5	55	45	10	-
IA 30 FLN 15 xx M1	M30 x 1,5 x 78	M30 x 1,5	78	68	10	M12 x 1

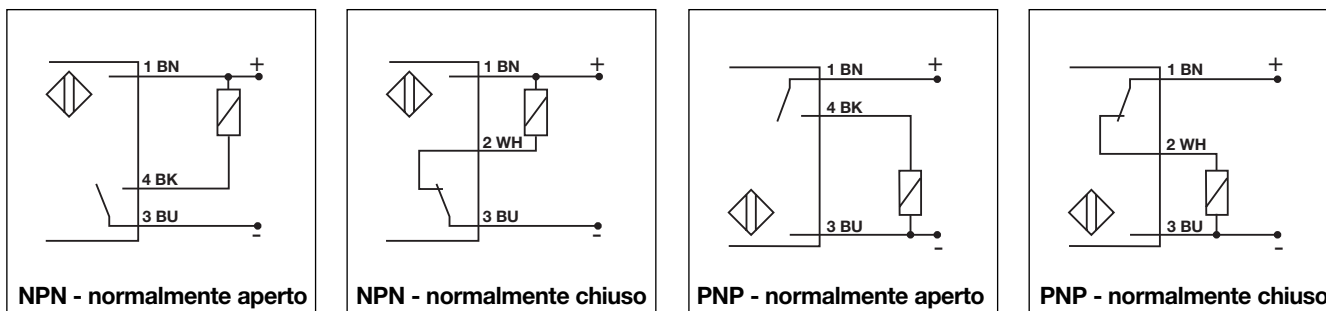
Dimensioni: cavi



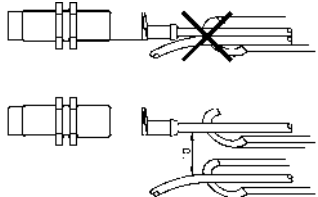
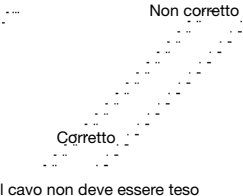
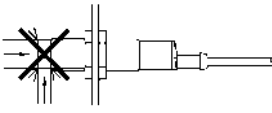
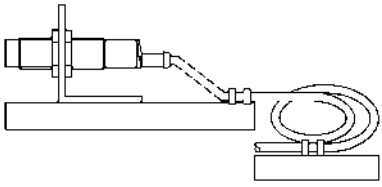
Dimensioni: connettori



Collegamenti elettrici



Consigli per l'installazione

<p>Al fine di evitare interferenze dovute a tensione induttiva / picchi di corrente, far sì che i cavi di alimentazione del sensore di prossimità siano separati dagli altri cavi di alimentazione, per esempio quelli del motore, del contattore o delle elettrovalvole.</p> 	<p>Posizione del cavo</p>  <p>Il cavo non deve essere teso</p>	<p>Protezione della parte sensibile del sensore</p>  <p>I sensori di prossimità non devono essere usati per bloccaggi meccanici</p>	<p>Sensore installato su pedana mobile</p>  <p>Evitare qualsiasi flessione ripetuta del cavo</p>
---	---	---	---

Accessori in dotazione

- Sensore di prossimità induttivo IA..
- 2 dadi in acciaio inox
- 1 rondella in acciaio inox
- Imballaggio: sacchetto in plastica